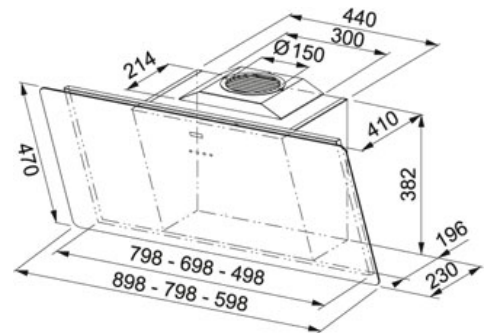


# DATENBLATT





PRODUKT: **Hauben** AUSFÜHRUNG: **Glas schwarz** SERIE: **SMART** MODELL: **FSMA 605 BK**



## Produktinformationen

<b>Artikelnummer</b>	110.0377.736
<b>Energieeffizienzklasse</b>	A
<b>Typ</b>	Decorative
<b>Version</b>	Wandmontage
<b>Breite in cm</b>	60
<b>Leistungsstufen</b>	3+int.
<b>Lüfterleistung Int.</b>	712 m3/h
<b>Lüfterleistung Max.</b>	581 m3/h
<b>Lüfterleistung Min.</b>	302 m3/h
<b>Schalleistung Intensiv (re1pW)</b>	67 dB(A)
<b>Schalleistung max. (re1pW)</b>	64 dB(A)
<b>Schalleistung min. (re1pW)</b>	49 dB(A)
<b>Leistung</b>	270 W
<b>Gesamtanschlusswert</b>	272 W
<b>Beleuchtung</b>	LEDS 2x1W
<b>Spannung</b>	220-240V
<b>Bedienung</b>	Touch Control
<b>Abluftstutzen</b>	Ø 150 mm (inkl. Ø 120 mm Adapter)
<b>Sicherheitsabstand zwischen Unterkante Haube und Kochfeld</b>	400 mm
<b>Aktivkohlefilter</b>	Enthalten

## Features

-  Umluftfunktion
-  Nachlaufautomatik
-  Randabsaugung
-  Energieeffizienzklasse A

## Highlights

Technisch klares Design und das große, aufklappbare Glaspaneel in schwarz oder weiß zeichnen die Optik der Schräghaube Smart aus. Mit 3 Stufen + Intensivstufe hat die design- und leistungsstarke Schräghaube eine Lüfterleistung von 712 m3/h.  
 Energieeffizienzklasse A Effektive und effiziente Randabsaugung  
 Bedienerfreundliches Touch-Control-Display – außer Betrieb unsichtbar Easy-Handling-Aktivkohlefilter Für Abluft und Umluft

Zubehör



112.0036.204



112.0197.447