

Siemens-Electrogeräte GmbH
E-Nr. FD
5 l 220-230 V kW 0 bar
Typ

Gebrauchs- und Montageanweisung

Operating and installation instructions

Инструкция по монтажу и эксплуатации

BK 52100

2,0 kW

2,0 кВт

BK 52100

CH 1,2 kW

CH 1,2 кВт

DE

Bevor Sie das Gerät benutzen, lesen Sie bitte sorgfältig die Gebrauchsanweisung!

Sicherheitshinweise

- Die Installation und erste Inbetriebnahme muss von einem Fachmann mit dieser Montageanweisung durchgeführt werden.
- Das Wasser muss aus Auslaufrohr und Überlaufrohr störungsfrei abfließen können. Verwenden Sie keinen Perlator (Luftsprudler).
- Legen Sie keine Gegenstände auf das Gerät.
- Die elektrische Anschlussleitung darf nicht an heißen Teilen anliegen.
- **Ein Kochendwassergerät wird bei Betrieb heiß!** Halten Sie Kinder fern. Behälter, Mischbatterie mit Auslaufrohr und Überlaufrohr können bis 100 °C heiß werden.

Ihr neues Gerät

Das Kochendwassergerät ist zur Erwärmung von Trinkwasser für den Hausgebrauch innerhalb geschlossener und frostfreier Räume geeignet.

Sie können

- warmes Wasser
- heißes Wasser
- kochendes, keimfreies Wasser zubereiten.

An der Mischbatterie kann jederzeit Kaltwasser entnommen werden.

GB

Please read the operating instructions carefully before you use the heater for the first time!

Safety information

- This water heater must be installed and put into operation by a properly qualified person, making use of these installation instructions.
- The water must be able to flow freely out of the outlet and overflow pipes. Do not attach an aerator to the outlet pipe.
- Do not place any objects on the appliance.
- Ensure that the mains cable does not come into contact with any of the hot parts of the appliance.
- **The water heater will become very hot during use!** Keep children away from the heater. The water tank, mixer tap with outlet pipe and overflow pipe can all reach a temperature of 100 °C.

Your new appliance

This water heater is suitable for heating drinking water for household use when installed within a closed, frost-free room.

You can use the water heater for

- warm water
- hot water
- boiling, germ-free water.

Cold water is available at any time from the mixer tap.

RU

Перед использованием нагревателя прочитайте, пожалуйста, внимательно инструкцию по эксплуатации!

Указание по безопасности!

- Монтаж и ввод в эксплуатацию должны быть произведены квалифицированным специалистом в соответствии с данной инструкцией!
- Вода должна беспрепятственно вытекать из сливной и сточной труб. Не применяйте никаких разбрызгивателей.
- Не кладите посторонние предметы на нагреватель.
- Сетевой шнур не должен касаться горячих частей нагревателя.
- **Нагреватель при работе становится горячим!** Не подпускайте близко детей! Бак, смеситель со сливной и сточной трубами могут нагреваться до 100 °C.

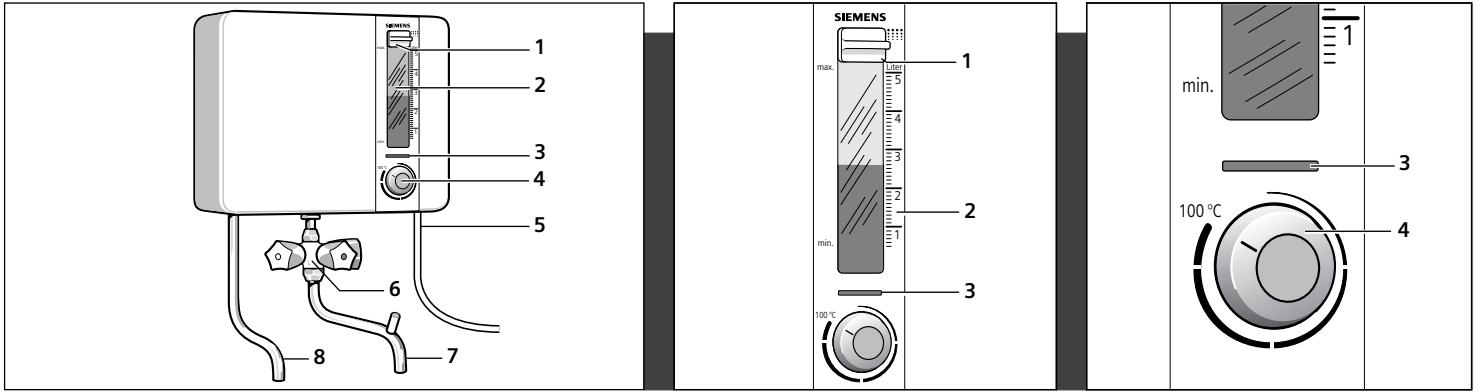
Ваш новый прибор

Нагреватель предназначен для нагрева питьевой воды для домашних нужд в закрытых и отапливаемых помещениях.

С помощью данного нагревателя Вы можете, по мере надобности, приготовить

- теплую,
- горячую,
- или кипящую, стерильную воду.

Кроме того из его смесителя можно в любое время брать холодную воду.



- 1 Entkalkerschublade
- 2 Anzeige der Wassermenge in Liter
- 3 Signallampe, leuchtet bei Heizbetrieb
- 4 Temperaturwähler und Einschalttaste
- 5 Anschlussleitung
- 6 Mischbatterie
- 7 Auslaufrohr
- 8 Überlaufrohr

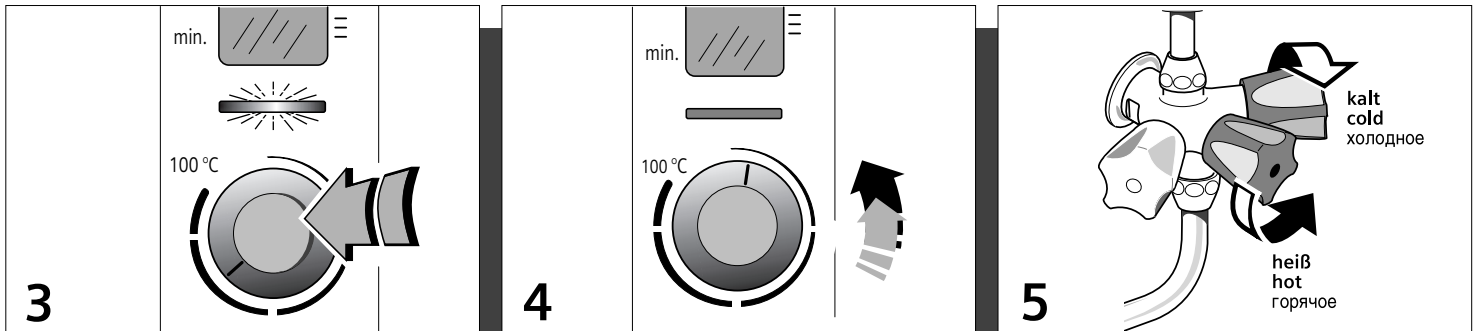
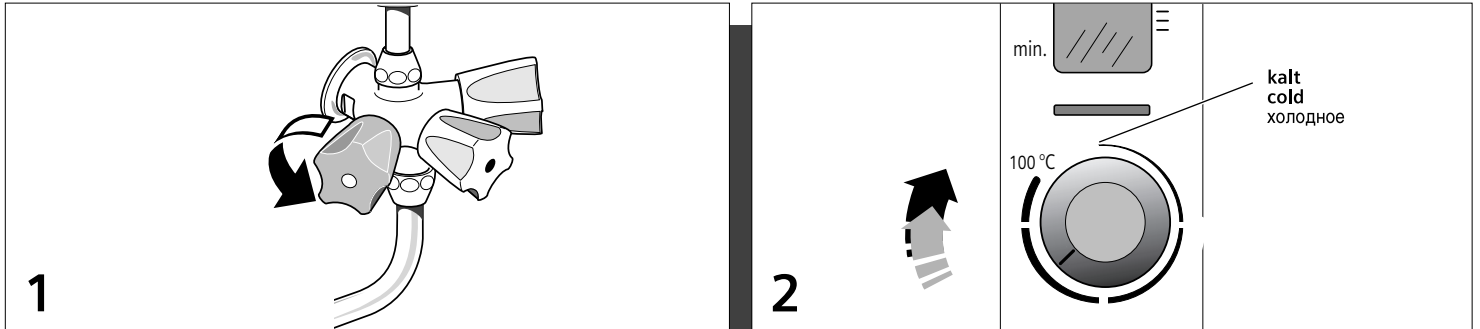
- 1 Descaler drawer
- 2 Water volume indicator (in litres)
- 3 Pilot light, shines during heating
- 4 Temperature selector and ON switch
- 5 Mains cable
- 6 Mixer tap
- 7 Outlet pipe
- 8 Overflow pipe

- 1 Выдвижная емкость для средства очистки от накипи
- 2 Указатель количества воды в литрах
- 3 Сигнальная лампа, горит в процессе нагревания воды
- 4 Регулятор температуры и клавиша включения
- 5 Сетевой кабель
- 6 Смеситель
- 7 Сливная труба
- 8 Сточная труба

So bedienen Sie das Gerät

How to operate the heater

Обслуживание нагревателя



- 1 Füllen
- 2 Temperatur wählen
warm bis kochend
- 3 Einschalten: Knopf drücken.
- 4 Ausschalten
Bei niedrig eingestellten Temperaturen schaltet das Gerät automatisch ab.
Wenn das Wasser kocht, ertönt ein Summton. Heizung und Signallampe schalten sich im Wechsel mit dem Summer ein und aus.
- 5 Warmwasser entnehmen.

- 1 Fill with water
- 2 Select temperature
warm to boiling
- 3 Switching ON: Press button
- 4 Switching OFF
If a low temperature is selected, the device automatically switches off.
When the water boils, a buzzer sounds. The heater and pilot light switch ON and OFF alternating with the buzzer.
- 5 Open hot-water tap.

- 1 Заполните бак водой
- 2 Регулятор температуры установите в одно из положений:
от теплой до кипящей
- 3 Включение: нажмите на клавишу включения.
- 4 Выключение
При установке низкой температуры прибор отключится самостоятельно.
Когда вода закипит, раздастся зуммер. Нагрев и сигнальная лампа будут включаться и выключаться попеременно с зуммером.
- 5 Горячую воду можно использовать.

Hinweise

■ Wird das Gerät nicht ausgeschaltet, wenn das Wasser kocht, heizt es in Intervallen weiter, bis das Wasser verdampft ist. Der Überhitzungsschutz schaltet die Heizung ab. Temperaturwähler **gegen** den Uhrzeigersinn bis zum Anschlag drehen. Nachdem sich das Gerät abgekühlt hat, ist es wieder betriebsbereit.

■ Die Abschalttemperatur kann trotz gleicher Einstellung schwanken:

- durch Verkalkung,
- durch unterschiedliche Füllmenge,
- wenn das Gerät in Betrieb genommen wird, bevor es abgekühlt ist.

Energiesparen

Erhitzen Sie immer nur die Menge Wasser, die Sie benötigen. Entnehmen Sie es sofort nach dem Aufheizen.

So pflegen Sie das Gerät

Gerät und Mischbatterie nur feucht abwischen. Keine scharfen oder scheuernden Reinigungsmittel verwenden.

Entkalken

Das Gerät muss entkalkt werden, wenn bei maximaler Temperaturwählerstellung folgende Situationen eintreten:

- das Wasser kocht nicht mehr.
- Heizung und Signallampe schalten sich ohne Summton abwechselnd aus und ein.
- das Warmwasser läuft deutlich langsamer aus.



Achtung

Kalklöser kann ätzend sein! Spritzer sofort mit Wasser entfernen! Beachten Sie die Anwendungshinweise des Herstellers.

Vorgehensweise:

1. Kochendwassergerät mit 1/2 Liter kaltem Wasser füllen.
2. Entkalkerschublade bis zum Anschlag herausziehen.
3. Etwa 100 ml (kleine Flasche) handelsüblichen, für Kochendwassergeräte geeigneten Kalklöser einfüllen, mit etwas Wasser nachspülen.

Bei sehr starker Verkalkung eine erhöhte Kalklösermenge (max. 150 ml) verwenden.

Further information

■ If the appliance does not switch OFF when the water boils, the appliance continues heating in intervals until the water has evaporated. The overheating protection switches the heater OFF. Rotate the temperature selector as far as possible in an **anti-clockwise** direction.

After the heater has cooled down, it is ready for use again.

■ The temperature at which the heater switches off can vary, although the setting remains the same, due to:

- internal furring,
- different volumes of water in the tank,
- using the heater again before it has cooled down.

Energy saving

Only heat the amount of water that you actually require. Run the water out of the heater as soon as it has reached the selected temperature.

How to care for your heater

Wipe the housing and the mixer tap with a damp cloth only. Do not use any sharp objects or abrasive cleaning agents.

Descaling the appliance

The device must be descaled if the following situations apply after selecting the maximum temperature setting:

- the water does not come to the boil
- heater and pilot lamp switch off and on at intervals without the buzzer sounding
- the flow of hot water out of the outlet pipe is significantly slower.



Warning

Descaling agents can be corrosive! Wash off any spillage with water immediately! Observe the instructions for use provided by the manufacturer.

Descaling procedure:

1. Fill the tank with a 1/2 litre of cold water.
2. Pull out the descaler drawer as far as the stop.
3. Pour in approx. 100 ml (small bottle) of commercially available descaling liquid suitable for use on water boilers, and add a little water.

If the furring is quite severe, increase the amount of descaling liquid accordingly (max. 150 ml).

Указание по эксплуатации

■ Если при закипании воды прибор не был отключен, он будет продолжать нагревательный процесс интервалами, пока вода не выкипит. Защита от перегрева выключит нагрев. Повернуть ручку выбора температурного режима **против** часовой стрелки до упора.

После остывания прибор опять готов к работе.

■ Температура, при которой происходит отключение, может варьироваться даже при одних и тех же настройках:

- из-за накипи,
- из-за различных уровней наполнения,
- если нагреватель был снова включен, прежде чем он успел остыть.

Экономия энергии

Нагревайте только необходимое Вам количество воды. Используйте ее сразу после нагрева.

Уход за нагревателем

Нагреватель и смеситель достаточно протирать влажной салфеткой. Не применяйте острые и шлифующие средства чистки.

Удаление накипи

Прибор следует очистить от накипи, если при установке максимальной температуры:

- вода не закипает,
- нагреватель и сигнальная лампа включаются и выключаются без подачи звукового сигнала,
- вода вытекает заметно медленнее.



Осторожно

Средство для очистки может быть очень едким! Брызги сразу же смывайте водой! Соблюдайте, пожалуйста, указания изготовителя по способу применения.

Последовательность проведения очистки от накипи

1. Налейте в бак 0,5 литра холодной воды.
2. Выдвижную емкость для средства очистки от накипи выдвиньте до упора.
3. Налейте в нее приблизительно 100 мл (маленький флакон) имеющегося в продаже средства для очистки, пригодного для удаления накипи с кипятильников, добавьте туда же немного воды.

При слишком большом количестве накипи применяйте большее количество средства для очистки (максимум 150 мл).

4. Entkalkerschublade wieder ganz einschieben.
5. Temperaturwähler auf mittleren Bereich stellen und einschalten. Lösung 15 Minuten einwirken lassen.
6. Anschließend Kochendwassergerät auf 5 Liter auffüllen, erneut aufheizen und 30 Minuten einwirken lassen.
7. Armaturengriff zum Füllen des Kochendwassergerätes etwas aufdrehen, so dass die Entkalkungslösung langsam durch das Überlaufrohr herausgespült wird und auch dort Kalk gelöst wird.
8. Nach etwa 5 Minuten Behälter entleeren und mehrmals mit frischem Wasser spülen.

4. Push the descaler drawer all the way into the heater.
5. Adjust the temperature selector to the middle setting and switch on. Allow the solution to react for 15 minutes.
6. Next, top up the tank to the 5-litre mark, heat the water again and wait 30 minutes while descaling takes place.
7. Slightly open the tap for filling the tank with cold water, so that the descaling solution is slowly flushed out through the overflow where it also dissolves any scale in the pipe.
8. After about 5 minutes, drain the tank and then rinse it out several times with fresh water.

4. Выдвижную емкость опять полностью задвиньте.
5. Установите регулятор температуры в среднее положение и включите прибор. Дайте раствору подействовать в течение 15 минут.
6. После этого налейте в бак 5 литров воды, снова нагрейте ее и оставьте на 30 минут.
7. Кран для заполнения бака немного откройте, так, чтобы раствор медленно вытекал через сточную трубу и удалял накипь также и из нее.
8. Приблизительно 5 минут спустя слейте из емкости всю воду и многократно промойте ее свежей водой.

Eine Störung, was tun?

Wenn bei leerem Gerät die Signallampe in Abständen aufleuchtet, schützt der eingebaute Schutz-Temperaturregler das Gerät vor Überhitzung. Gerät ausschalten (Temperaturwähler **gegen** den Uhrzeigersinn bis zum Anschlag drehen).

Leuchtet die Signallampe bei ausgeschaltetem Gerät in Abständen auf, Stecker ziehen und Kundendienst verständigen.

Achtung

Reparaturen an Elektrogeräten dürfen nur vom Fachmann durchgeführt werden. Sie setzen sich großer Gefahr aus, wenn das Gerät unsachgemäß repariert wurde.

Kundendienst

Bevor Sie bei Störungen den Kundendienst verständigen, prüfen Sie:

- Ist der Stecker des Gerätes eingesteckt?
- Ist die Sicherung der Hausinstallation defekt?
- Hat sich das Gerät nach einem vorherigen Aufheizvorgang wieder genügend abgekühlt?

Sie vermeiden dadurch die Kosten für einen unnötigen Kundendiensteinsatz.

Wenn Sie den Kundendienst anfordern, geben Sie bitte die **E-Nr.** und **FD-Nr.** Ihres Gerätes an. Sie finden die Nummern an der Unterseite des Kochendwassergerätes.

What do to do if a problem arises?

If the pilot light comes on at regular intervals when the heater is empty, this indicates that the integrated safety thermostat is protecting the appliance from overheating. Switch the heater off (turn the temperature selector fully **anti-clockwise**).

If the pilot light comes on at intervals although the heater is switched off, unplug the appliance from the mains and call Customer Service.

Warning

Repairs to electrical appliances should only be undertaken by qualified engineers. If your appliance is not repaired properly, you could be exposed to considerable danger.

Customer Service

If you encounter a problem, please check the following before calling Customer Service:

- Is the heater plugged in?
- Is the fuse in the domestic wiring in order?
- Has the heater cooled down sufficiently since the last time it was used to boil water?

By eliminating these possible reasons for the fault, you will avoid calling out a service engineer unnecessarily.

When you call Customer Service be prepared to quote the **"E"** and **"FD"** numbers for your appliance. You will find these numbers on the underside of the water heater.

Что делать при возникновении неисправностей

Если при пустом нагревателе сигнальная лампа загорается и гаснет через определенные интервалы времени, то это указывает на то, что вмонтированный регулятор температуры защищает нагреватель от перегрева. Нагреватель необходимо выключить (регулятор температуры поверните до упора в направлении **против** часовой стрелки).

Если сигнальная лампа и при выключенном нагревателе продолжает загораться, то необходимо вытащить сетевую вилку и вызвать службу ремонта.

Осторожно

Ремонт электроприборов должен проводиться только квалифицированным специалистом. Неквалифицированный ремонт может привести к повышенной опасности для пользователя.

Сервисное обслуживание

При неполадках, прежде чем вызвать службу сервиса, проверьте следующее:

- Вилка в розетку вставлена?
- Предохранители в порядке?
- Нагреватель достаточно охладился после предыдущего процесса нагрева?

Таким образом Вам удастся избежать расходов на вызов специалистов службы сервиса, в котором не было необходимости.

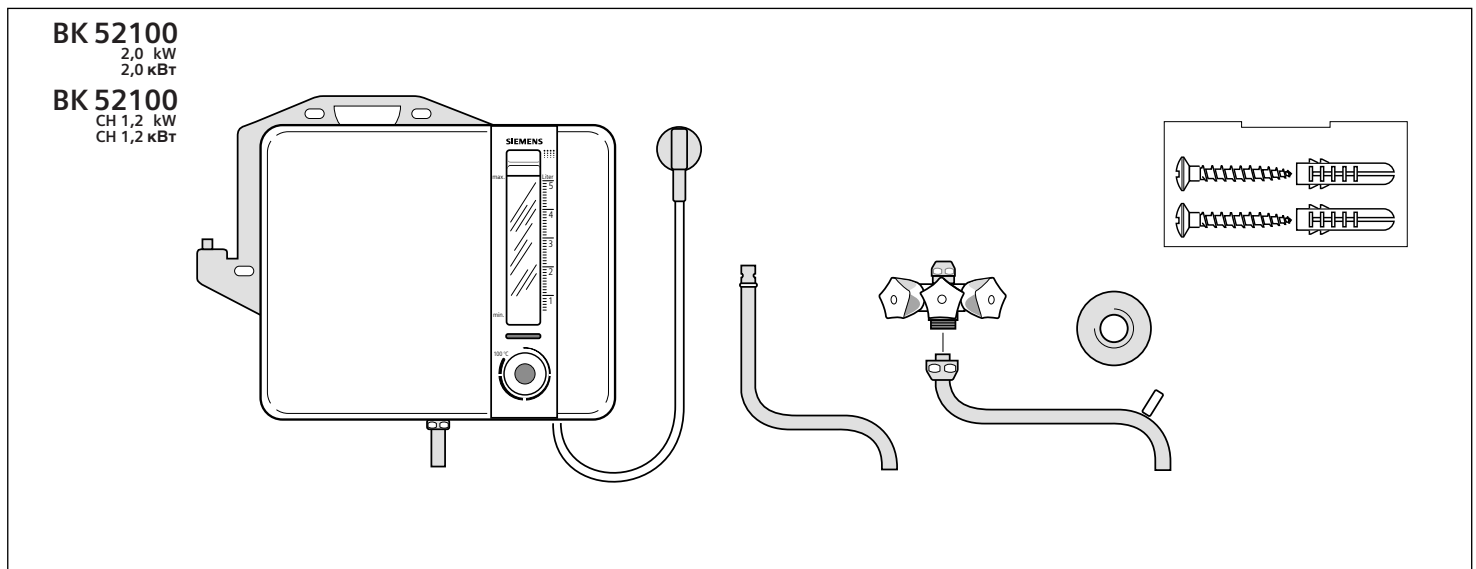
При вызове службы сервиса сообщайте, пожалуйста, **E-№** и **FD-№** Вашего нагревателя, которые Вы найдете внизу нагревателя.

Montageanweisung für den Fachmann

Das müssen Sie beachten

- Die gesetzlichen Vorschriften des jeweiligen Landes einhalten.
- Die Anschlussbedingungen der örtlichen Elektrizitäts-Versorgungsunternehmen und der Wasserwerke einhalten.
- Das Gerät nur in einem frostfreien Raum montieren.
- Nach der Montage:
Erklären Sie dem Benutzer das Gerät und übergeben ihm bitte die Gebrauchsanweisung.

Lieferumfang



Montagehinweise

- Berücksichtigen Sie mindestens 30 mm Montagefreiraum über der Geräteoberkante. Siehe Abmessungen Seite 10.
- Das Kochendwassergerät muss lotrecht montiert werden. Wandunebenheiten durch handelsübliches Rohrzwischenstück ausgleichen. Siehe Seite 10.
- Für einen zusätzlichen Wasseranschluss handelsübliches Rohrzwischenstück 50 mm mit Abzweig verwenden. Siehe Seite 10.
- Länge der elektrischen Anschlussleitung kontrollieren. Wenn erforderlich, Gerät vor der Wandmontage mit längerer Anschlussleitung ausrüsten. Siehe Seite 9.

Information for the engineer

Please observe the following

- All legal requirements that apply in your country must be fulfilled,
- the operating conditions for connecting to the local electricity and water supplies must be complied with,
- the appliance should only be installed in a closed, frost-free room.
- When installation has been completed:
Explain how the heater works to the user and hand over the operating instructions.

Parts supplied

Указание для специалиста по монтажу

На что обратить внимание

- Необходимо соблюдать действующие нормы и предписания данной страны.
- Соблюдайте правила подключения, разработанные местной организацией водо- и электроснабжения.
- Нагреватель должен устанавливаться только в закрытых и отапливаемых помещениях.
- После монтажа:
передайте, пожалуйста, пользователю инструкцию по эксплуатации и объясните ему, как пользоваться нагревателем.

Объем поставки

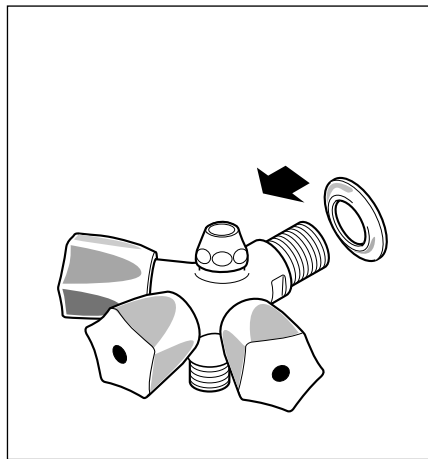
Installation notes

- Leave a gap of at least 30 cm above the top edge of the appliance housing. See Dimensions on Page 10.
- The water heater must be mounted so that it is absolutely perpendicular. Use a standard pipe joining piece to compensate for an uneven wall surface. See Page 10.
- For an additional water connection, use a standard 50 mm branch adapter. See Page 10.
- Check the length of the mains connecting cable. If necessary, fit a longer cable to heater before it is mounted on the wall. See Page 9.

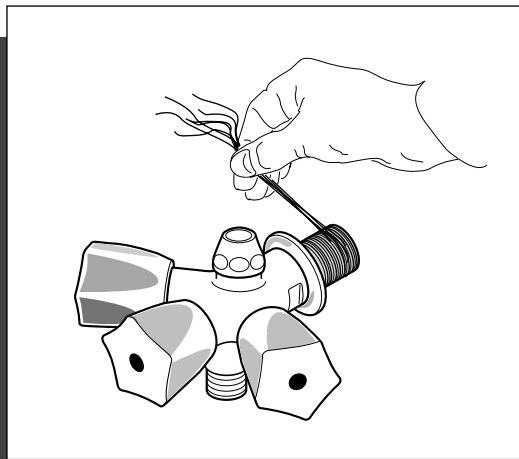
Указание по монтажу

- Над верхней кромкой прибора должно находиться свободное пространство (не менее 30 мм), необходимое для проведения монтажных операций (габариты прибора приведены на странице 10).
- Прибор для нагрева воды должен быть смонтирован в строго вертикальном положении. Неровности в стене можно скомпенсировать с помощью трубных муфт, имеющихся в продаже (смотрите указания на странице 10).
- В качестве дополнительного элемента подключения используйте стандартный, имеющийся в продаже тройник длиной 50 мм (смотрите указания на странице 10).
- Проконтролируйте длину сетевого кабеля. При необходимости, перед монтажом на стену, оснастите нагреватель более длинным сетевым кабелем (смотрите указания на странице 9).

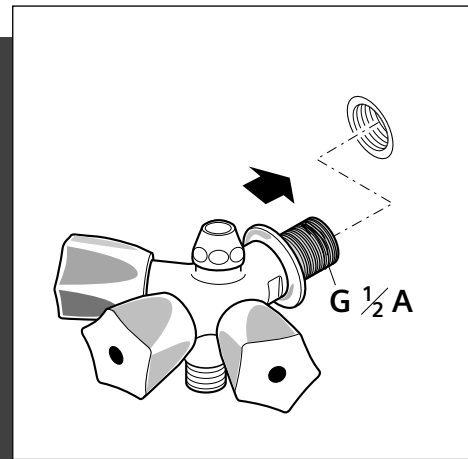
1. Wasseranschluss



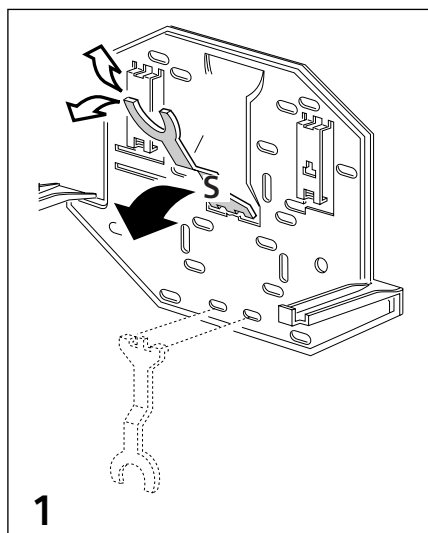
1. Water connection



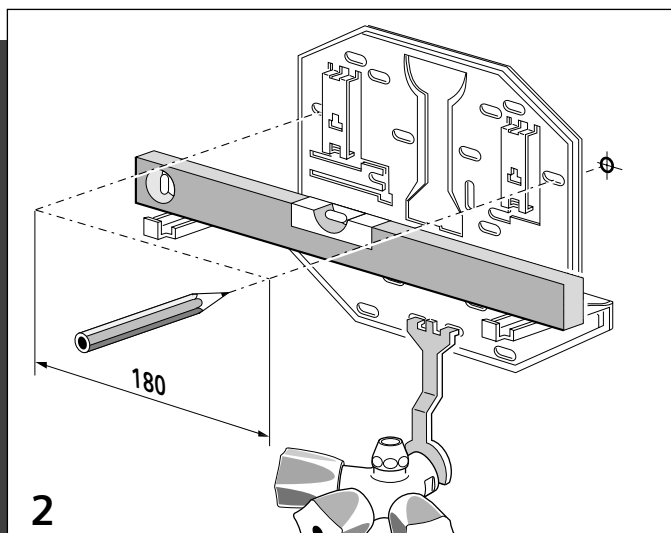
1. Подключение воды



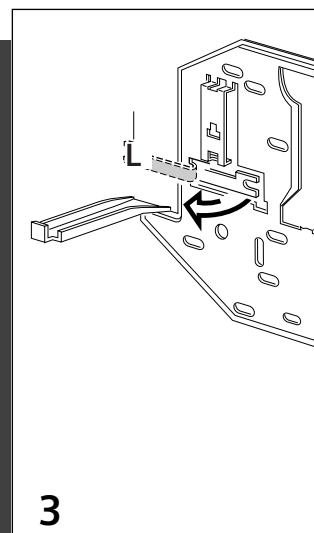
2. Bohrlöcher anzeichnen



2. Marking the holes to be drilled



2. Отметка крепежных отверстий



- 1 ■ Befestigungsplatte vom Gerät nehmen.
■ Schablone „S“ ausbrechen.

- 2 ■ Schablone wie dargestellt an die Befestigungsplatte anlegen und auf die Mischbatterie stellen.
■ Befestigungsbohrungen markieren.

Hinweis:

Auf waagrechte Lage der Befestigungsplatte achten!

Bereits vorhandene Bohrlöcher/Dübel anderer Kochendwassergeräte können wiederverwendet werden. Dazu die passenden Löcher in der Montageplatte auswählen.

- 3 ■ War ein Siemens Kochendwassergerät BK 0562 montiert, Lasche „L“ nach außen biegen und vorhandene Bohrlöcher/Dübel verwenden.

- 1 ■ Detach the mounting plate from the appliance.
■ Break off the template "S".

- 2 ■ Hold the template against the mounting plate, as shown, and place it over the mixer tap.
■ Mark the position of the holes for mounting the plate.

Note:

Make sure that the mounting plate is absolutely horizontal!

Any holes in the wall and rawplugs that remain from a previous water heater can be used again. Simply identify the corresponding holes in the mounting plate.

- 3 ■ If the previous water heater was a Siemens BK 0562, bend strap "L" outwards and use the existing holes and rawplugs.

- 1 ■ Снимите с нагревателя крепежную плиту.
■ Выломайте шаблон „S“.

- 2 ■ Наложите шаблон, согласно рисунку, на крепежную плиту и установите его на смеситель.
■ Отметьте крепежные отверстия на стене.

Указание:

Следите за тем, чтобы крепежная плита находилась в горизонтальном положении!

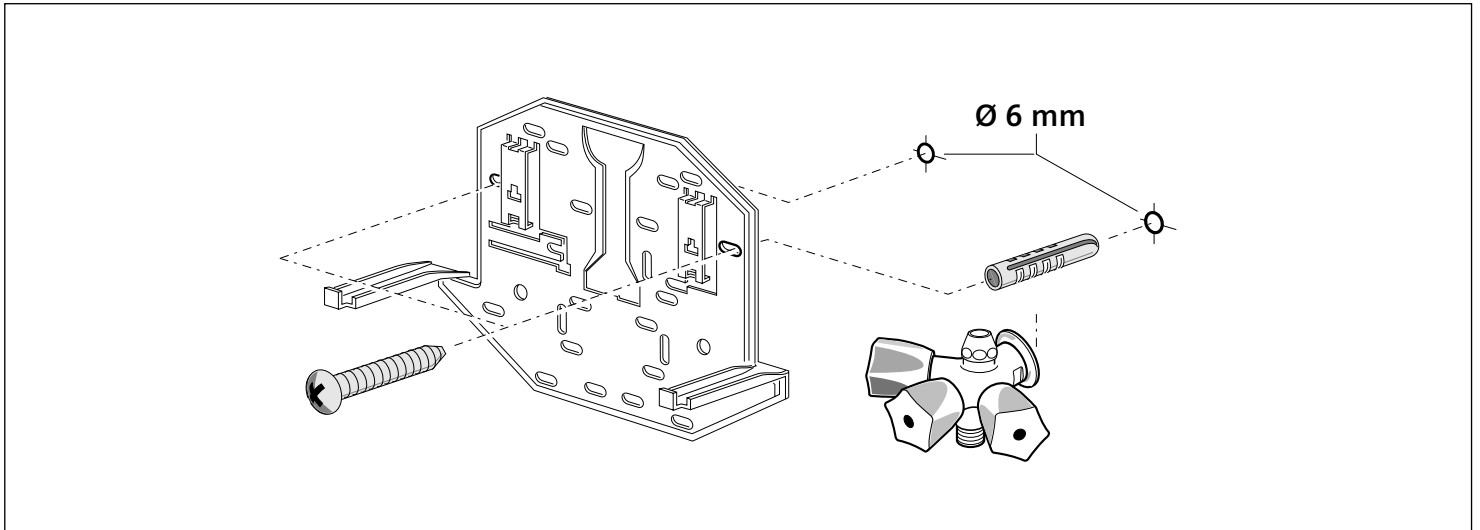
Если прежде на этом месте был смонтирован другой нагреватель, то Вы можете использовать подходящие для крепежной плиты отверстия в стене.

- 3 ■ Если был смонтирован нагреватель типа BK 0562, то тогда необходимо выгнуть наружу накладку „L“ и использовать имеющийся крепеж и отверстие.

3. Montageplatte befestigen

3. Fixing the mounting plate

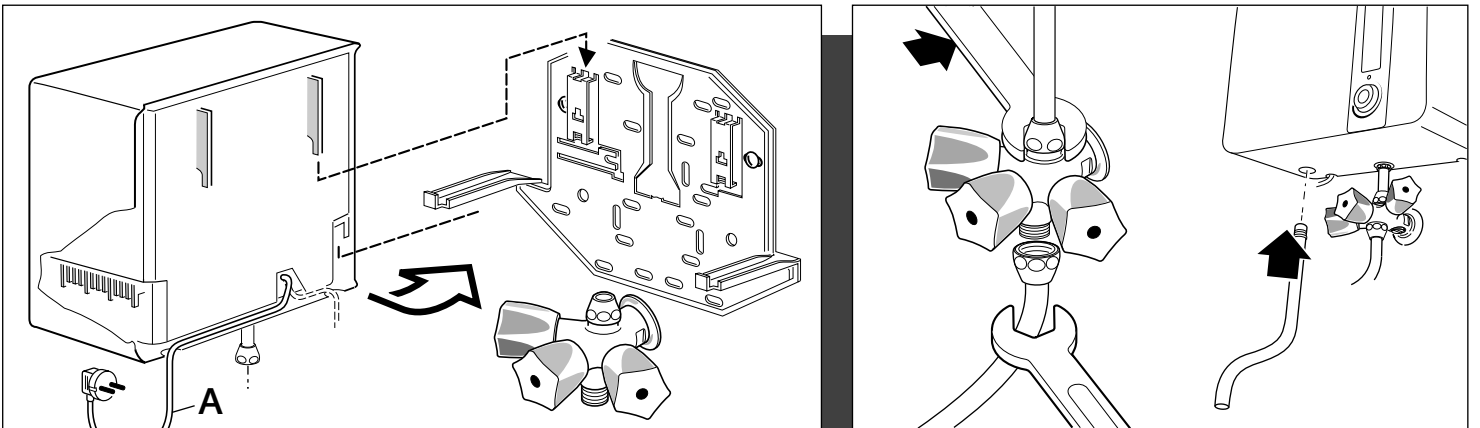
3. Крепление монтажной плиты



4. Gerät befestigen

4. Attaching the heater

4. Крепление нагревателя



■ Anschlussleitung „A“ in Aussparung einlegen (rechts oder links, je nach Lage der Steckdose).

■ Gerät an Befestigungsplatte hängen.

■ Verbindungsrohr und Auslaufrohr festschrauben.

■ Überlaufrohr einstecken.

■ Insert mains cable "A" into the recess (towards right or left, depending on position of socket).

■ Hook the heater onto the mounting plate.

■ Attach and tighten the water intake and outlet pipes.

■ Insert the overflow pipe.

■ Сетевой шнур „A“ вложите в паз (влево или вправо, в зависимости от расположения розетки).

■ Нагреватель навесьте на крепежную плиту.

■ Плотнo прикрутите соединительную и сливную трубы.

■ Вставьте сточную трубу.

5. Durchfluss einstellen

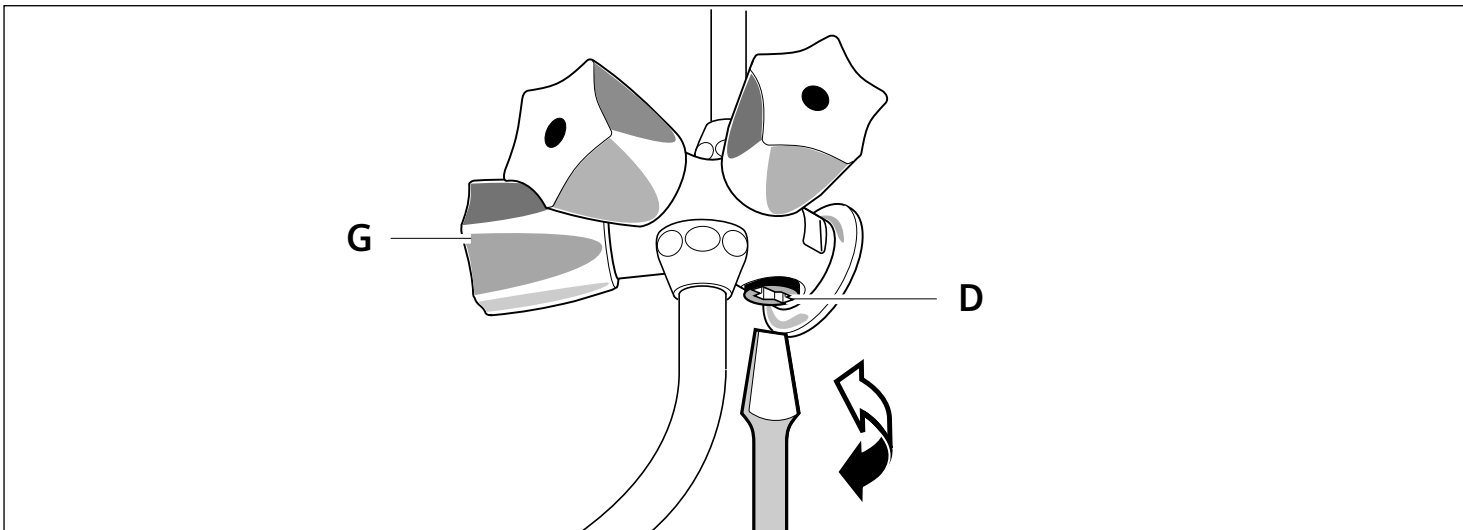
Die Durchflussmenge darf max. 10 l/min betragen, d. h. in 6 Sekunden darf 1 Liter Wasser in den Behälter einlaufen.

5. Setting the water flow rate

The maximum water flow rate is 10 l/min, i. e. 1 litre of water takes 6 seconds to flow into the tank.

5. Установка расхода воды

Количество протекаемой воды не должно превышать 10 л/мин, это значит: за 6 сек. в бак наливается 1 л воды.



- Armaturengriff „G“ ganz öffnen.
- Durch Verdrehen (max. 1/2 Umdrehung) der Drosselschraube „D“ an der Unterseite der Mischbatterie Durchflussmenge einstellen.

- Open tap “G” fully.
- Adjust the flow rate by turning throttle screw “D” on the underside of the mixer unit (1/2 turn max.).

- Кран „G“ полностью откройте.
- Поворотом дроссельного винта „D“ на нижней части смесителя (макс. пол-оборота) установите необходимый расход воды.

6. Elektroanschluss

- Das Gerät nur an eine vorschriftsmäßig installierte Schutzkontaktsteckdose anschließen. Keine Vielfachstecker/Steckerleisten verwenden.
- Wenn erforderlich, Gerät mit längerer Anschlussleitung ausrüsten. Siehe Seite 9.
- Gerät erst an die Schutzkontaktsteckdose anschließen, nachdem es an die Wand montiert wurde.

6. Electrical connection

- The heater should only be connected to a properly installed, earthed socket. Do not use an extension cable or multiple socket unit.
- If necessary, fit a longer mains connecting cable. See Page 9.
- Do not plug the heater in to the electricity supply until it has been mounted on the wall.

6. Электрическое подключение

- Нагреватель может быть подключен только к стандартно смонтированной розетке с защитным контактом. Многополюсные вилки или тройники использовать запрещено.
- При необходимости оснастите нагреватель более длинным сетевым кабелем (см. указания на странице 9).
- Электрическое подключение может быть произведено только после того, как нагреватель смонтирован на стене.

Anschlussleitung wechseln

Changing the mains cable

Замена сетевого кабеля

Achtung

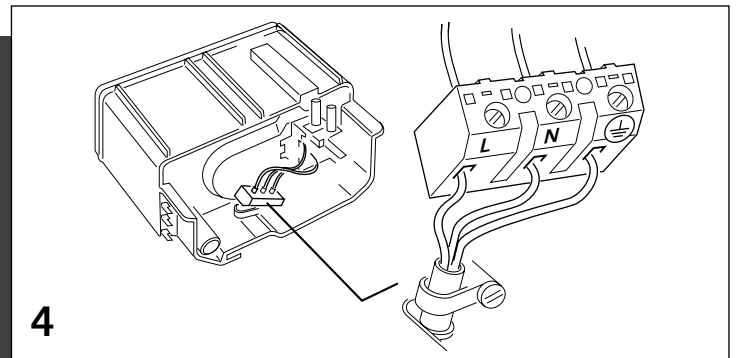
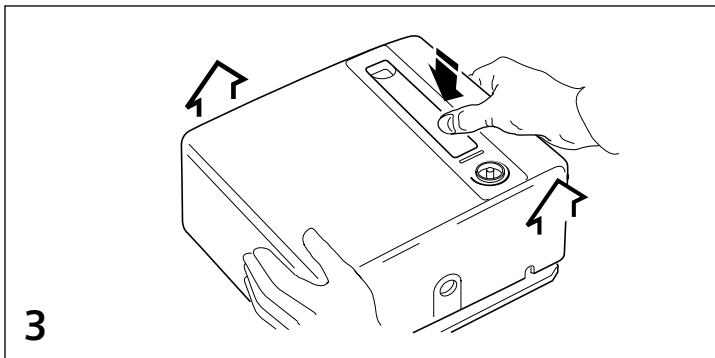
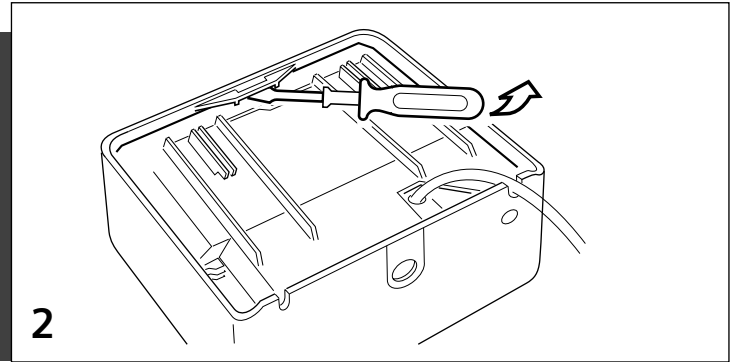
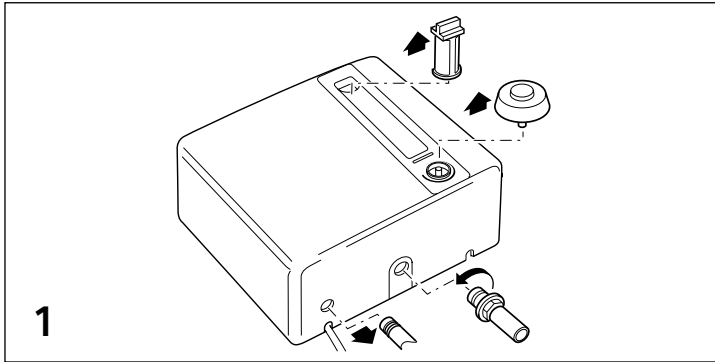
Vor dem Wechseln der Anschlussleitung
Netzstecker ziehen!

Warning

Unplug the heater from the electricity
supply before changing the cable!

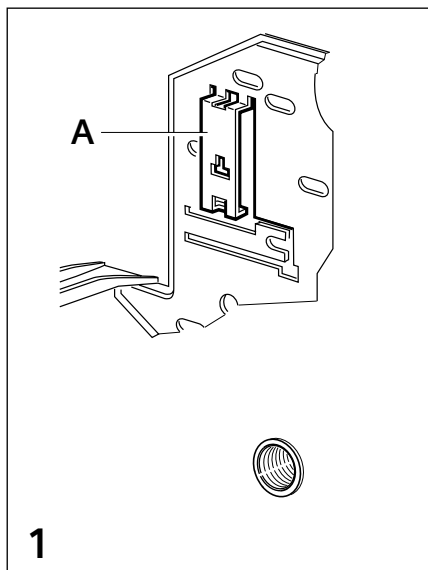
Осторожно

Перед заменой сетевого кабеля выт-
щите сетевую вилку из розетки!



Variabler Wandabstand

Wird das Gerät nicht wandbündig montiert, handelsübliches Rohrz Zwischenstück verwenden und Abstandhalter „A“ entsprechend abwinkel.



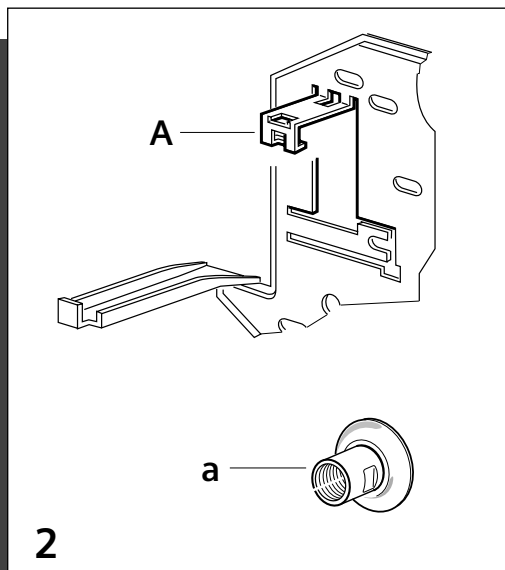
1 Wandbündige Montage.

2 Wandmontage mit handelsüblichem Zwischenstück a, 30 mm lang.

3 Wandmontage mit handelsüblichem Zwischenstück b, 50 mm lang, mit Abzweig für zusätzlichen Wasseranschluss.

Distance from wall

If the heater is not going to be mounted flush on the wall, use a standard pipe connecting piece and bend stand-off "A" to the appropriate position.



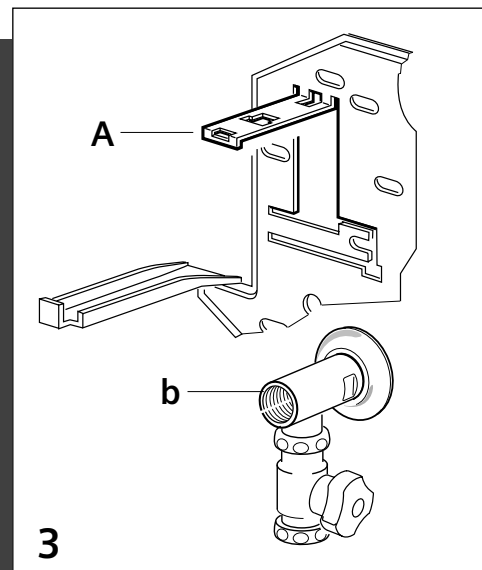
1 Mounted flush on the wall.

2 Wall mounting using commercially available adapter piece a, 30 mm long.

3 Wall mounting using commercially available adapter piece b, 50 mm long, equipped with an additional water connection.

Варьируемое расстояние до стены

При монтаже нагревателя не вплотную к стене необходимо использовать обычную дистанционную вставку, а дистанционную накладку „А“ отогнуть плоскогубцами на необходимый угол.

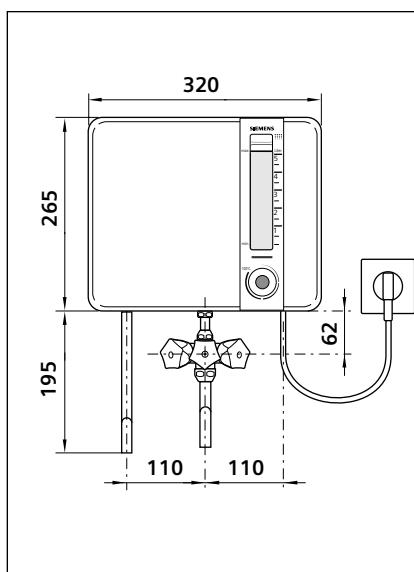


1 Нагреватель монтируется непосредственно на стену.

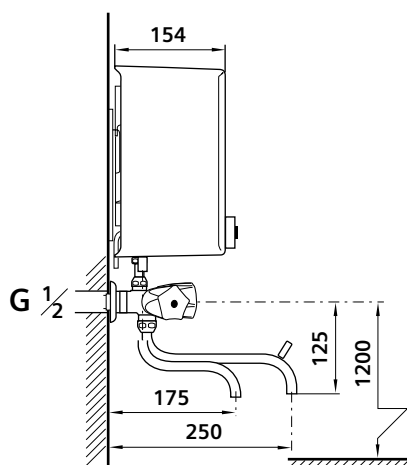
2 Монтаж нагревателя с обычной вставкой a длиной 30 мм.

3 Монтаж нагревателя с обычной вставкой b длиной 50 мм с ответвлением для дополнительного подключения воды.

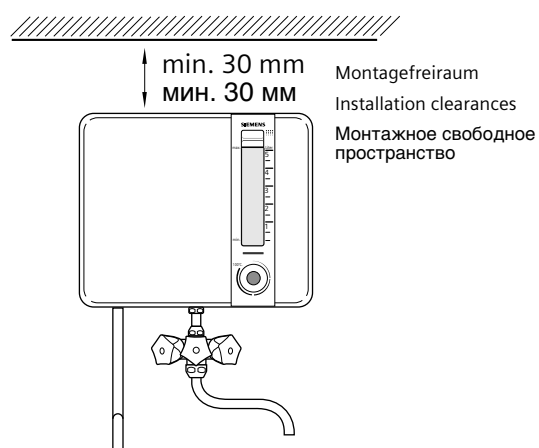
Gerätemaße

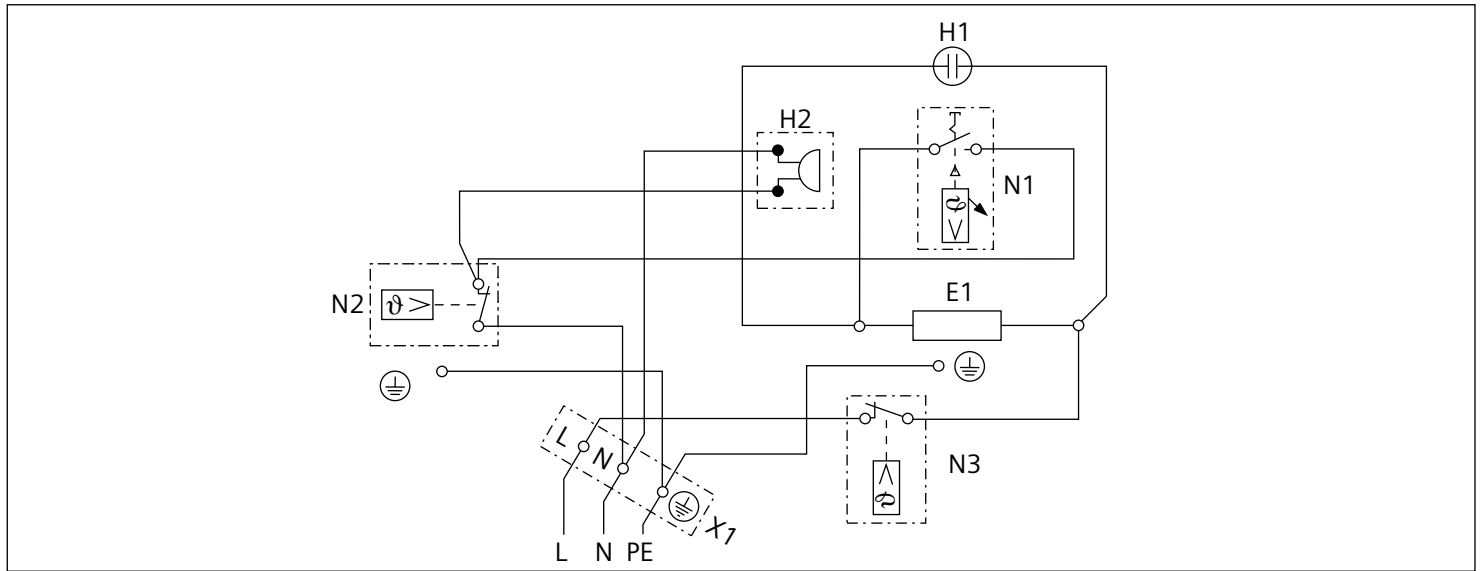


Dimensions



Габариты нагревателя





E1 Heizung
H1 Signallampe
H2 Summer
N1 Temperatur-Wählbegrenzer
N2 Kochpunktregler
N3 Schutz-Temperaturregler
X1 Netzanschluss

E1 Heating element
H1 Pilot light
H2 Buzzer
N1 Temperature selector/limiter
N2 Boiling point regulator
N3 Safety thermostat
X1 Power input terminals

E1 Нагревательный элемент
H1 Сигнальная лампа
H2 Зуммер
N1 Ограничитель температуры
N2 Датчик закипания
N3 Регулятор температуры с защитой от перегрева
X1 Клемма подключения к сети

