

Garantiebedingungen

Gültig in der Bundesrepublik Deutschland

Die nachstehenden Bedingungen, die Voraussetzungen und Umfang unserer Garantieleistung umschreiben, lassen die Gewährleistungsverpflichtungen des Verkäufers aus dem Kaufvertrag mit dem Endabnehmer unberührt.

Family Line

0 18 05-54 74 36 (EUR 0,14/Min)

Siemens-Hausgeräte

Besuchen Sie uns im Internet:
<http://www.siemens.de/hausgeraete>

Für dieses Gerät leisten wir Garantie gemäß nachstehenden Bedingungen:

1. Wir beheben unentgeltlich nach Maßgabe der folgenden Bedingungen (Nr. 2 – 6) Mängel am Gerät, die nachweislich auf einem Material- und/ oder Herstellungsfehler beruhen wenn sie uns unverzüglich nach Feststellung und Innerhalb von 24 Monaten – bei gewerblichem Gebrauch oder gleichzusetzender Beanspruchung innerhalb von 12 Monaten – nach Lieferung an den Erstendabnehmer gemeldet werden. Zeigt sich der Mangel innerhalb von 6 Monaten ab Lieferung, wird vermutet, dass es sich um einen Material- oder Herstellungsfehler handelt.
2. Die Garantie erstreckt sich nicht auf leicht zerbrechliche Teile wie z.B. Glas oder Kunststoff bzw. Glühlampen.
Eine Garantiepflicht wird nicht ausgelöst durch geringfügige Abweichungen von der Soll-Beschaffenheit, die für Wert und Gebrauchstauglichkeit des Gerätes unerheblich sind, oder durch Schäden aus chemischen und elektrochemischen Einwirkungen von Wasser, sowie allgemein aus anomalen Umweltbedingungen oder sachfremden Betriebsbedingungen oder das Gerät sonst mit ungeeigneten Stoffen in Berührung gekommen ist. Ebenso kann keine Garantie übernommen werden, wenn die Mängel am Gerät auf Transportschäden, die nicht von uns zu vertreten sind, nicht fachgerechte Installation und Montage, Fehlgebrauch, mangelnde Pflege oder Nichtbeachtung von Bedienungs- oder Montagehinweisen zurückzuführen sind.
Der Garantieanspruch erlischt, wenn Reparaturen oder Eingriffe von Personen vorgenommen werden, die hierzu von uns nicht ermächtigt sind, oder wenn unsere Geräte mit Ersatzteilen, Ergänzungs- oder Zubehörteilen versehen werden, die keine Originalteile sind und dadurch ein Defekt verursacht wurde.
3. Die Garantieleistung erfolgt in der Weise, dass mangelhafte Teile nach unserer Wahl unentgeltlich Instandgesetzt oder durch einwandfreie Teile ersetzt werden.
Geräte, die zumutbar (z.B. im PKW) transportiert werden können und für die unter Bezugnahme auf diese Garantie eine Garantieleistung beansprucht wird, sind unserer nächstgelegenen Kundendienststelle oder unserem Vertragskundendienst zu übergeben oder einzusenden. Instandsetzungen am Aufstellungsort können nur für stationär betriebene (feststehende) Geräte verlangt werden. Es ist jeweils der Kaufbeleg mit Kauf- und/oder Lieferdatum vorzulegen. Ersetzte Teile gehen in unser Eigentum über.
4. Sofern die Nachbesserung von uns abgelehnt wird oder fehlschlägt, wird innerhalb der oben genannten Garantiezeit auf Wunsch des Endabnehmers kostenfrei gleichwertiger Ersatz geliefert. Im Falle einer Ersatzlieferung behalten wir uns die Geltendmachung einer angemessenen Nutzungsanrechnung für die bisherige Nutzungszeit vor.
5. Garantieleistungen bewirken weder eine Verlängerung der Garantiefrist, noch setzen sie eine neue Garantiefrist in Lauf. Die Garantiefrist für eingebaute Ersatzteile endet mit der Garantiefrist für das ganze Gerät.
6. Weitergehende oder andere Ansprüche, insbesondere solche auf Ersatz außerhalb des Gerätes entstandener Schäden sind – soweit eine Haftung nicht zwingend gesetzlich angeordnet ist – ausgeschlossen.

Diese Garantiebedingungen gelten für in Deutschland gekaufte Geräte. Werden Geräte ins Ausland verbracht, die die technischen Voraussetzungen (z.B. Spannung, Frequenz, Gasarten, etc.) für das entsprechende Land aufweisen und die für die jeweiligen Klima- und Umweltbedingungen geeignet sind, gelten diese Garantiebedingungen auch, soweit wir in dem entsprechenden Land ein Kundendienstnetz haben. Für im Ausland gekaufte Geräte gelten die von unserer jeweils zuständigen Landesvertretung herausgegebenen Garantiebedingungen. Diese können Sie über Ihren Fachhändler, bei dem Sie das Gerät gekauft haben, oder direkt bei unserer Landesvertretung anfordern.

Beachten Sie unser weiteres Kundendienst-Angebot:

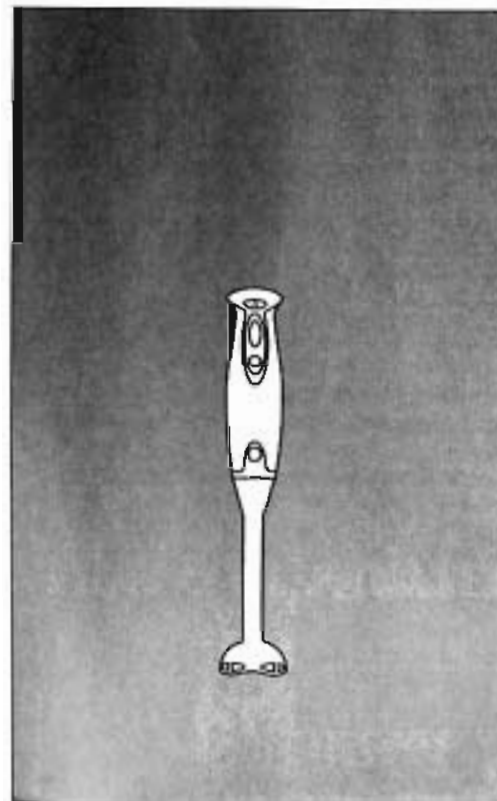
Auch nach Ablauf der Garantie stehen Ihnen unser Werkskundendienst und unsere Servicepartner zur Verfügung.

Siemens-Electrogeräte GmbH
Carl-Wery-Str. 34 / 81739 München // Germany

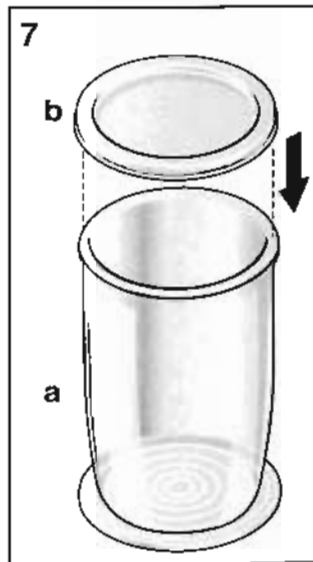
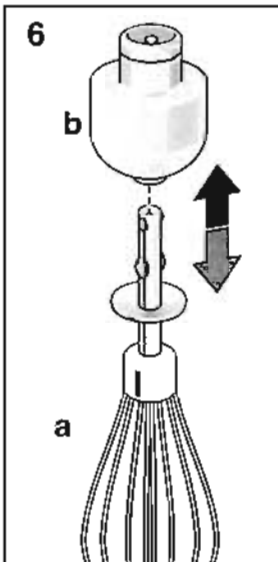
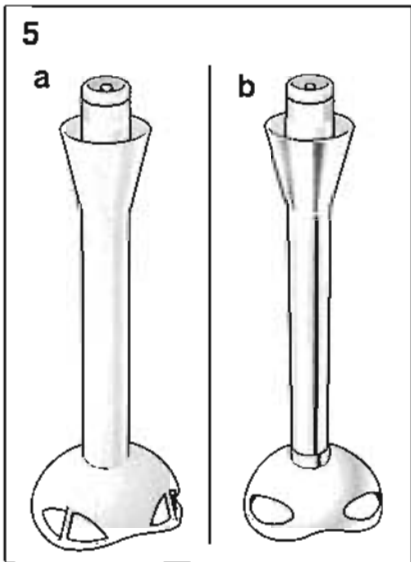
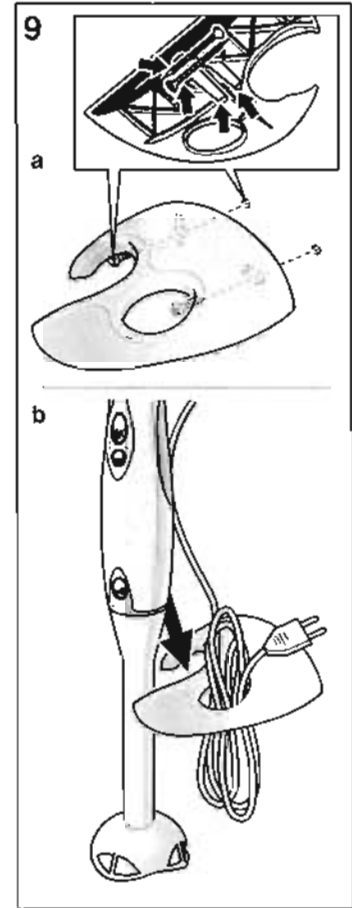
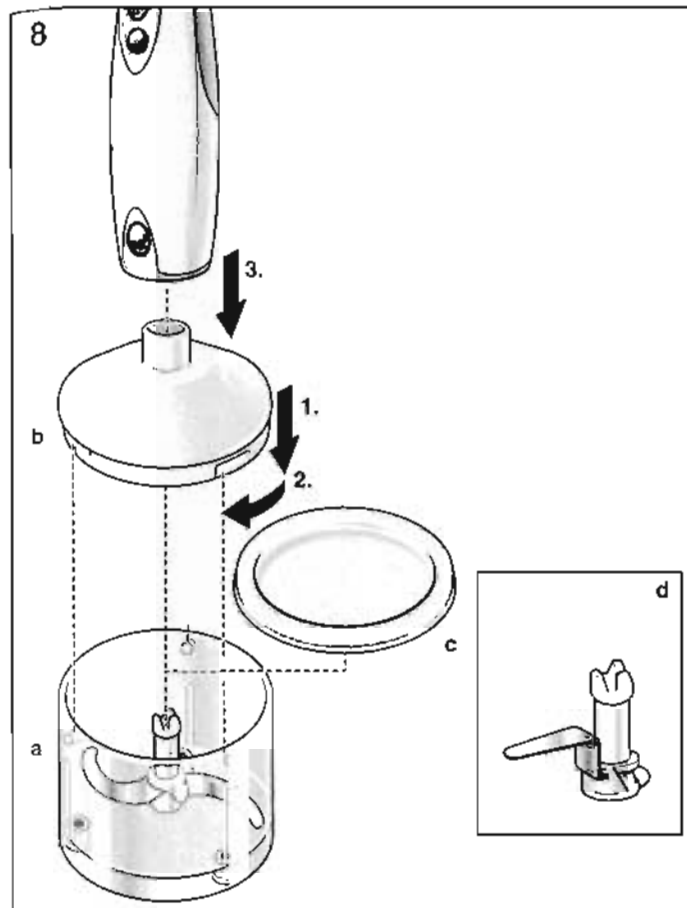
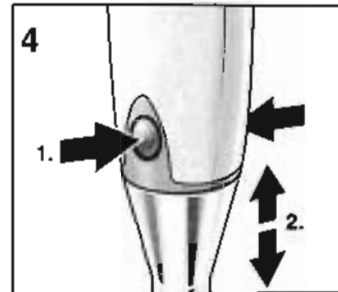
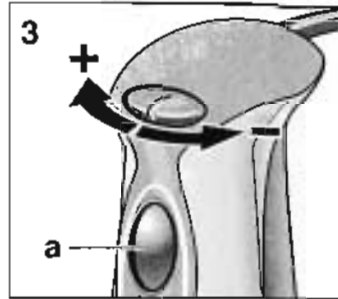
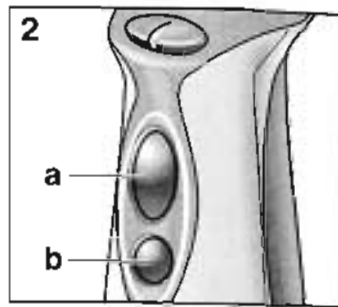
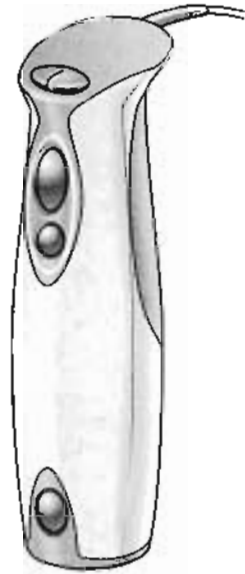
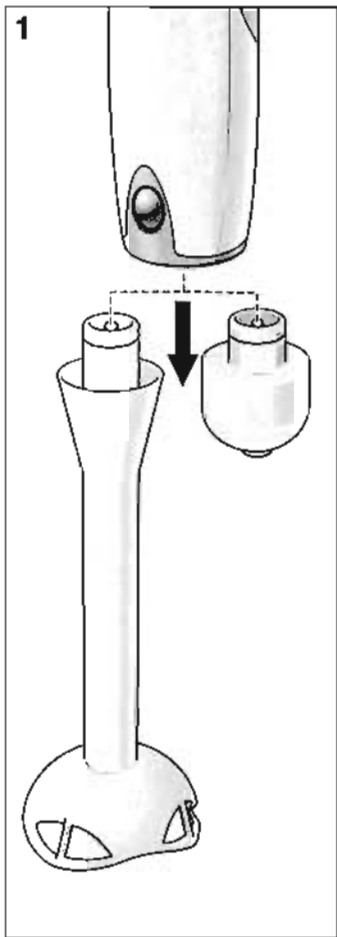
5090471518/8710
de, en, fr, it, nl, da, no, sv, fi,
es, pt, el, tr, pl, hu, bg, ru, ar

SIEMENS

Gebrauchsanleitung



MQ5N3..
MQ5N6..



	5a	5b	6a	6b	7a	8a/b	7b/8c	8d	9
MQ5N3..	X				X	X	X/X		X
MQ5N6..	X		X	X	X	X	X/X	X	X

Dieses Gerät ist für den Gebrauch im Haushalt und nicht für gewerbliche Zwecke bestimmt. Das Gerät nur für haushaltsübliche Verarbeitungsmengen und -zeiten benutzen. In dieser Gebrauchsanleitung werden verschiedene Modelle beschrieben. Auf den Bildseiten befindet sich eine Übersicht der verschiedenen Modelle.

Die Gebrauchsanleitung bitte aufbewahren. Bei Weitergabe des Gerätes an Dritte bitte die Gebrauchsanleitung mitgeben.

Auf einen Blick

Bitte Bildseiten ausklappen.

1 Mixfuß/Getriebevorsatz

Mixfuß/Getriebevorsatz aufsetzen und einrasten lassen.

2 Einschalttaste

a Regelbare Geschwindigkeit (mit Drehzahlregelung 3)

b Turbo-Geschwindigkeit

Stabmixer ist eingeschaltet, solange die Einschalttaste (a oder b) gedrückt ist.

3 Drehzahlregelung +/-

Drehzahl stufenlos einstellbar

(nur in Verbindung mit Taste 2a).

- Drehen nach - verringert die Drehzahl.
- Drehen nach + steigert die Drehzahl.

4 Entriegelungstasten

Zum Abnehmen des Mixfußes/Getriebevorsatzes, Entriegelungstasten gleichzeitig drücken.

5 Mixfuß

Kunststoff (a) oder Metall (b) (je nach Modell).

6 Schneebesen mit Getriebevorsatz

Schneebesen (a) muss in Getriebevorsatz (b) einrasten.

7 Mixbecher mit Deckel

Das Arbeiten im Mixbecher (a) verhindert das Spritzen von Mixgut. Deckel (b) zum Aufbewahren verarbeiteter Lebensmittel auf den Mixbecher setzen.

bei einigen Modellen (siehe Modell-Übersicht):

8 Universalzerkleinerer (a) mit Aufsatz (b), Deckel (c) und Ice-Crush-Messer (d)

Aufsatz zum Zerkleinern auf den Universalzerkleinerer setzen und im Uhrzeigersinn drehen, bis er hörbar einrastet. Deckel zum Aufbewahren verarbeiteter Lebensmittel auf den Universalzerkleinerer setzen.

Wenn der Universalzerkleinerer nicht im Lieferumfang enthalten ist (siehe Modell-Übersicht), kann dieser über den Kundendienst bestellt werden (Bestell-Nr. 48 0397; enthält kein Ice-Crush-Messer).

9 Wandhalter

Zur Aufbewahrung des Stabmixers. Wandhalter mit 2 Schrauben (beigelegt) an einer geeigneten senkrechten Fläche befestigen.

10 Modell-Übersicht

Sicherheitshinweise

Stromschlag-Gefahr!

Gerät nur gemäß Angaben auf dem Typenschild anschließen und betreiben.

Nur benutzen, wenn Zuleitung und Gerät keine Beschädigungen aufweisen.

Kinder vom Gerät fern halten.

Personen (auch Kinder) mit verminderten körperlichen Sinneswahrnehmung- oder geistigen Fähigkeiten oder mit mangelnder Erfahrung und Wissen, das Gerät nicht bedienen lassen, außer sie werden beaufsichtigt oder hatten eine Einweisung bezüglich des Gebrauchs des Gerätes durch eine Person, die für ihre Sicherheit verantwortlich ist.

Nach jedem Gebrauch Netzstecker ziehen, ebenso vor dem Reinigen und Zusammenbauen, vor dem Verlassen des Raumes und beim Auftreten einer Störung.

Die Zuleitung darf nicht in unmittelbarer Nähe von scharfen Kanten und heißen Flächen liegen.

Reparaturen am Gerät, wie z. B. der Austausch einer beschädigten Zuleitung, dürfen nur durch unseren Kundendienst ausgeführt werden, weil so Gefährdungen vermieden werden können.

Stabmixer nicht mit feuchten Händen benutzen und nicht im Leerlauf betreiben.

Stabmixer nur mit Originalzubehör betreiben.

Vorsicht bei der Verarbeitung heißer Flüssigkeiten. Flüssigkeiten können bei der Verarbeitung spritzen. Das Gerät nicht über die Verbindungsstelle Mixfuß-Grundgerät in Flüssigkeit eintauchen.

Den Getriebevorsatz nie in Flüssigkeit tauchen.



Verletzungsgefahr durch scharfes Messer/rotierenden Antrieb!

Nie in das Messer am Mixfuß/ im Universalzerkleinerer greifen. Mixermesser/Zerkleinerungsmesser nie mit bloßen Händen reinigen. Bürste benutzen. Zerkleinerungsmesser nur am Kunststoffgriff anfassen.

Bedienen



Vorsicht!

Mixfuß, Getriebevorsatz und Aufsatz des Universalzerkleinerers nur bei Stillstand des Gerätes aufsetzen und abnehmen.



Wichtiger Hinweis

Schaltet das Gerät während der Benutzung ab, ist die Überlastsicherung aktiviert.

- Gerät abschalten und Netzstecker ziehen.
- Gerät 5 Minuten abkühlen lassen.

- Netzkabel vollständig abwickeln.

Mixfuß

Zum Mixen von Mayonnaisen, Saucen, Mixgetränken, Babynahrung und zum Zerkleinern von Zwiebeln, Eis, gekochtem Obst und Gemüse.

Der Stabmixer ist nicht geeignet für die Zubereitung von Kartoffelpüree.

Bild 5

- Mixfuß auf das Grundgerät setzen und einrasten lassen.
- Netzstecker einstecken.
- Lebensmittel in den Mixbecher einfüllen.
- Gewünschte Drehzahl einstellen. Stabmixer und Becher fest halten. Um das Spritzen von Mixgut zu vermeiden, Einschalttaste erst drücken, wenn der Mixfuß in das Mixgut eingetaucht ist.

Stabmixer immer abschalten, bevor er aus dem Mixgut herausgenommen wird.

Schneebesen

Zum Schlagen von Schlagsahne, Eischnee und Milchschaum (kalte Milch, max. 8 °C).

Bild 7

- Getriebevorsatz auf das Grundgerät setzen und einrasten lassen.
- Schneebesen in den Getriebevorsatz stecken und einrasten lassen.
- Netzstecker einstecken.
- Lebensmittel in den Mixbecher einfüllen.
- Gewünschte Drehzahl einstellen (Empfehlung: hohe Drehzahl).
- Grundgerät und Mixbecher fest halten und Einschalttaste drücken.

Universalzerkleinerer

Zum Zerkleinern von Kräutern, Zwiebeln, Obst, Gemüse, Eis, Hartkäse und Fleisch (siehe auch "Tipps zum Zerkleinern im Universalzerkleinerer").

Mit Ice-Crush-Messer (bei einigen Modellen) können Sie Eis zerkleinern. Optimale Verarbeitungsmenge: 4–6 Eiswürfel.

Achtung!

Vor dem Zerkleinern von Fleisch Knorpel, Knochen und Sehnen entfernen.

Der Universalzerkleinerer ist nicht geeignet zum Zerkleinern von Kaffeebohnen und Rettich. Den Universalzerkleinerer nur mit maximaler Drehzahl betreiben.

Bild 8

- Universalzerkleinerer auf glatte und saubere Arbeitsfläche stellen und andrücken.
- Messer einsetzen.
- Lebensmittel einfüllen.

- Aufsatz auf den Universalzerkleinerer setzen und im Uhrzeigersinn drehen, bis er hörbar einrastet.
- Grundgerät auf den Aufsatz stecken und während des Zerkleinerns fest andrücken.
- Netzstecker einstecken.
- Grundgerät und Universalzerkleinerer fest halten und Einschalttaste drücken.

Nach der Arbeit/Reinigen



Achtung!

Das Grundgerät und den Getriebevorsatz nie in Wasser tauchen und nicht in der Spülmaschine reinigen. Keinen Dampfreiniger benutzen!

Grundgerät reinigen

- Netzstecker ziehen.
- Entriegelungstasten drücken und Mixfuß/Getriebevorsatz vom Grundgerät nehmen.
- Grundgerät feucht abwischen und anschließend trockenreiben.
- Der Mixbecher kann in der Spülmaschine gereinigt werden.

Tipp:

Bei der Verarbeitung von z. B. Rotkohl entstehen Verfärbungen an den Kunststoffteilen, die mit einigen Tropfen Speiseöl entfernt werden können.

Mixfuß reinigen

- Mixfuß in der Spülmaschine oder mit einer Bürste unter fließendem Wasser reinigen.
- Mixfuß in aufrechter Position (Mixermesser nach oben) trocknen lassen, so dass eingedrungenes Wasser herauslaufen kann.

Schneebesens reinigen

- Schneebesens vom Getriebevorsatz abnehmen.
- Der Schneebesens kann in der Spülmaschine gereinigt werden, den Getriebevorsatz nur feucht abwischen.

Universalzerkleinerer reinigen



Vorsicht!

Den Aufsatz des Universalzerkleinerers nie in Wasser tauchen und nicht in der Spülmaschine reinigen.

- Netzstecker ziehen.
- Grundgerät vom Aufsatz nehmen.
- Aufsatz gegen den Uhrzeigersinn drehen und vom Universalzerkleinerer nehmen.
- Messer am Kunststoffgriff anfassen und herausnehmen.
- Universalzerkleinerer und Messer sind spülmaschinenfest. Aufsatz nur feucht abwischen.

Hinweise zur Entsorgung



Dieses Gerät ist entsprechend der europäischen Richtlinie 2002/96/EG über Elektro- und Elektronik-Altgeräte (waste electrical and electronic equipment – WEEE) gekennzeichnet. Die Richtlinie gibt den Rahmen für eine EU-weit gültige Rücknahme und Verwertung der Altgeräte vor.

Über aktuelle Entsorgungshinweise informieren Sie sich bitte bei Ihrem Fachhändler oder bei Ihrer Gemeindeverwaltung.

Tipps zum Zerkleinern im Universalzerkleinerer

	Höchstmenge	Vorbereitung	Zeit (Sekunden)
Petersilie	1 Bund	Stängel entfernen	10–20
Zwiebeln	100 g	vierteln	5–10
Babynahrung	175 g	kochen und in Würfel schneiden	10–20
mittelharter Käse (z. B. Emmentaler)	200 g	kühlen (im Kühlschrank)	10
Hartkäse	100 g	in 1 cm große Würfel schneiden	20–30
trockenes Brot	150 g	in Stücke schneiden	15–20
Fleisch	200 g	in 1 cm große Würfel schneiden	15–25
Dörrobst (1/4 Feigen, 1/4 Pflaumen, 2/4 Honig)	200 g	kühlen (im Kühlschrank)	5
Honig-Brotaufstrich (100 g Butter, 100 g Honig)	200 g	Butter (aus dem Kühlschrank) Honig (aus dem Kühlschrank)	5