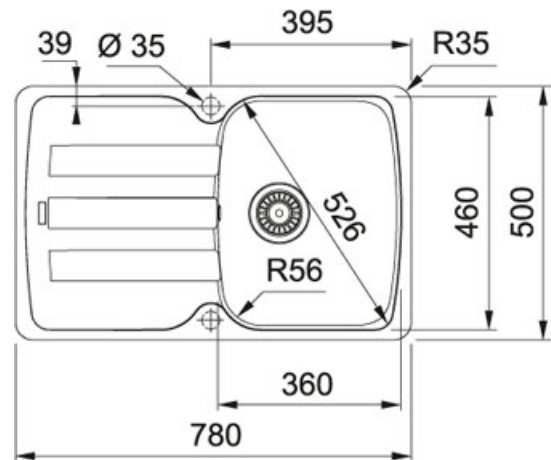


Fragranit+ Cashmere | 114.0512.153

PRODUKTFAMILIE : Küchenspülen | EINBAUART/ VARIANTE : Einbauspülen | PRODUKTSERIE : Antea | MATERIAL/
OBERFLAECHE : Fragranit+ Cashmere | MODELL : AZG 611-78



TECHNISCHE DATEN

Unterschrank	450,00 mm
Ausführung Ablauf	3 1/2"
Lochbohrung	2-X-Ø35MM-PRE-CUT
Länge	780,00 mm
Breite	500,00 mm
Länge großes Becken	360,00 mm
Breite großes Becken	460,00 mm
Tiefe großes Becken	210,00 mm
Anzahl Becken	1
Ausschnitt Länge	764,00 mm
Ausschnitt Breite	484,00 mm
Download Ausschnittschablone	Hier klicken

FEATURES

Einbau

Fragranit+ Cashmere | 114.0512.153

PRODUKTFAMILIE : **Küchenspülen** | EINBAUART/ VARIANTE : **Einbauspülen** | PRODUKTSERIE : **Antea** | MATERIAL/
OBERFLAECHE : **Fragranit+ Cashmere** | MODELL : **AZG 611-78**

PASSENDE PRODUKTE



115.0470.674

