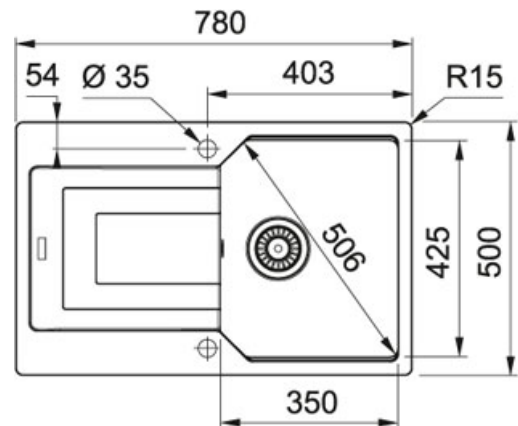
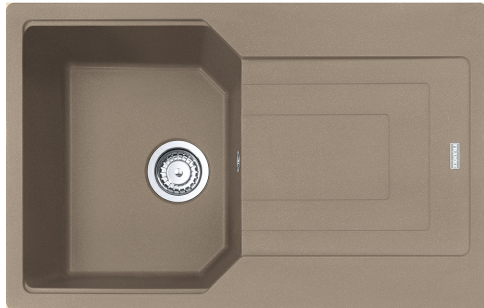


## Fragranit+ Cashmere | 114.0556.593

PRODUKTFAMILIE : **Küchenspülen** | PRODUKTSERIE : **URBAN** | EINBAUART/ VARIANTE : **Einbauspülen** | MODELL : **UBG 611-78** | MATERIAL/ OBERFLÄCHE : **Fragranit+ Cashmere**



### TECHNISCHE DATEN

Tiefe großes Becken	220,00 mm
Länge großes Becken	350,00 mm
Breite großes Becken	425,00 mm
Länge	780,00 mm
Breite	500,00 mm
Ausschnitt Länge	744,00 mm
Ausschnitt Breite	464,00 mm
Unterschrank	450,00 mm
Anzahl Becken	1
Ausführung Ablauf	3 1/2"

