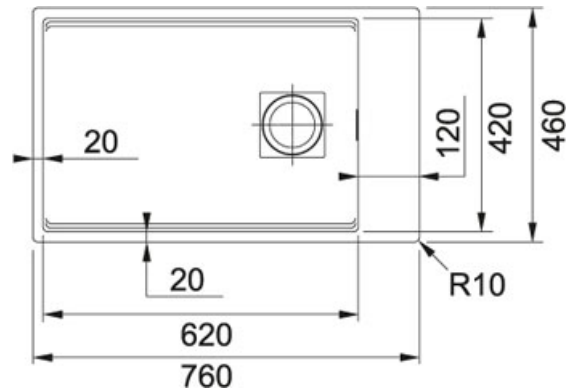
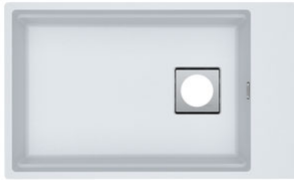


Fragranit+ Glacier | 125.0512.517

PRODUKTFAMILIE : **Küchenspülen** | MATERIAL/ OBERFLAECHE : **Fragranit+ Glacier** | EINBAUART/ VARIANTE : **Unterbaubecken** | PRODUKTSERIE : **Kubus 2** | MODELL : **KNG 110-62**



TECHNISCHE DATEN

| | |
|----------------------|-------------------|
| Unterschrank | 800,00 mm |
| Ausführung Ablauf | Druckknopfventil |
| Breite | 460,00 mm |
| Länge großes Becken | 620,00 mm |
| Breite großes Becken | 420,00 mm |
| Tiefe großes Becken | 200,00 mm |
| Anzahl Becken | 1 |
| Ausschnitt Länge | 720,00 mm |
| Ausschnitt Breite | 420,00 mm |
| Lochbohrung | 2-X-Ø35MM-PRE-CUT |
| Länge | 760,00 mm |

FEATURES

Unterbaubecken Verdeckter Überlauf