

## Produktdatenblatt ALTA Compact

Art. Nr. 515316

### Vorteil

---



- Schlanke Armatur im ästhetischen Design
- Besonders für kompakte Spülen geeignet
- Auslauf im vorderen Bereich drehbar – erleichtert das Befüllen von Flaschen
- Erweiterter Aktionsradius durch 360° schwenkbaren Auslauf
- ColorAusführung in perfekter Abstimmung zu farbigen Spülen und Becken aus SILGRANIT®

### Farben

---



#### Verfügbare Farben

anthrazit/chrom  
felsgrau/chrom  
alumetallic/chrom  
perlgrau/chrom  
silgranitweiß/chrom  
jasmin/chrom  
tartufo/chrom  
cafe/chrom

SILGRANIT®-Look zweifarbig alumetallic/chrom

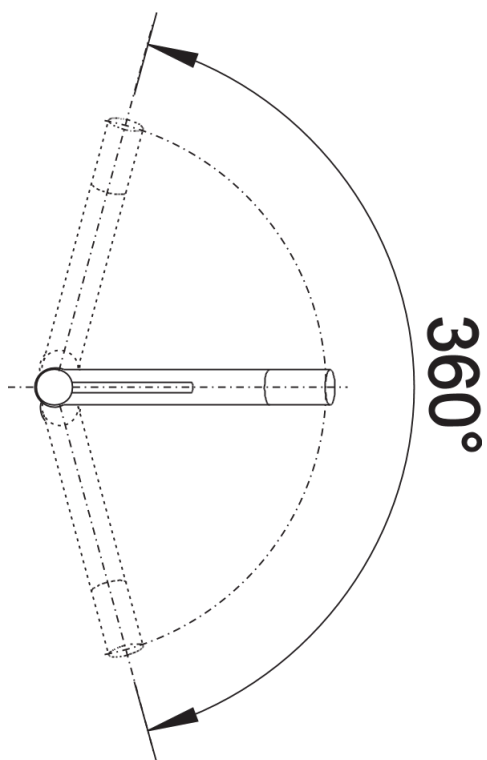
## Lieferumfang

---

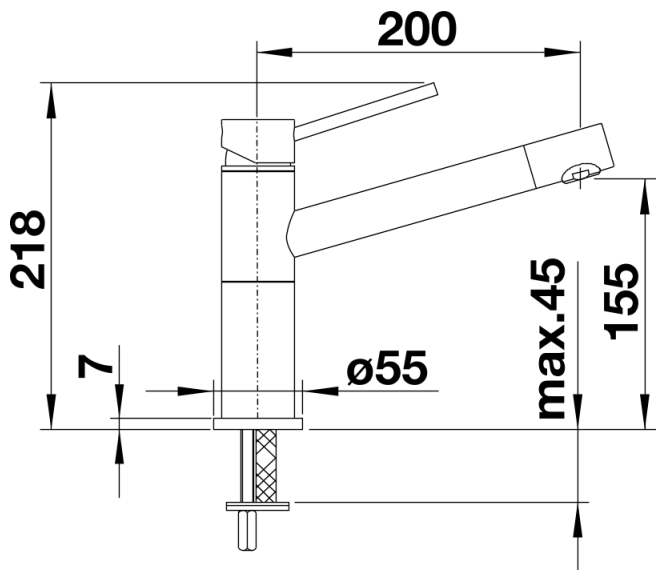
- Auslauf 360° schwenkbar
- Hahnlochbohrung mit  $\varnothing$  35 mm erforderlich
- Kartusche mit keramischen Dichtungen
- Flexible Anschlusschläuche mit 450 mm Länge und 3/8" Mutter für besonders leichte und sichere Montage
- Patentierter Strahlregler für deutlich geringere Verkalkung
- Stabilisierungsplatte zur Erhöhung der Standfestigkeit der Küchenarmatur bei Einbau in Spülen aus Edelstahl
- LGA zertifiziert
- DVGW zertifiziert

## Details

---



Schwenkbereich



Seitenansicht