

Produktdatenblatt TIVO

Art. Nr. 517600

Vorteil



- Hoher Auslauf erleichtert das Arbeiten an der Spüle
- Erweiterter Aktionsradius durch 360° schwenkbaren Auslauf
- Besonders für zeitgemäße Spülen geeignet
- Color-Ausführung in perfekter Abstimmung zu farbigen Becken und Spülen aus SILGRANIT®

Farben



Verfügbare Farben

- anthrazit/chrom
- felsgrau/chrom
- alumetallic/chrom
- perlgrau/chrom
- silgranitweiß/chrom
- jasmin/chrom
- tartufo/chrom
- cafe/chrom

SILGRANIT®-Look zweifarbig anthrazit/chrom

Planungshinweise

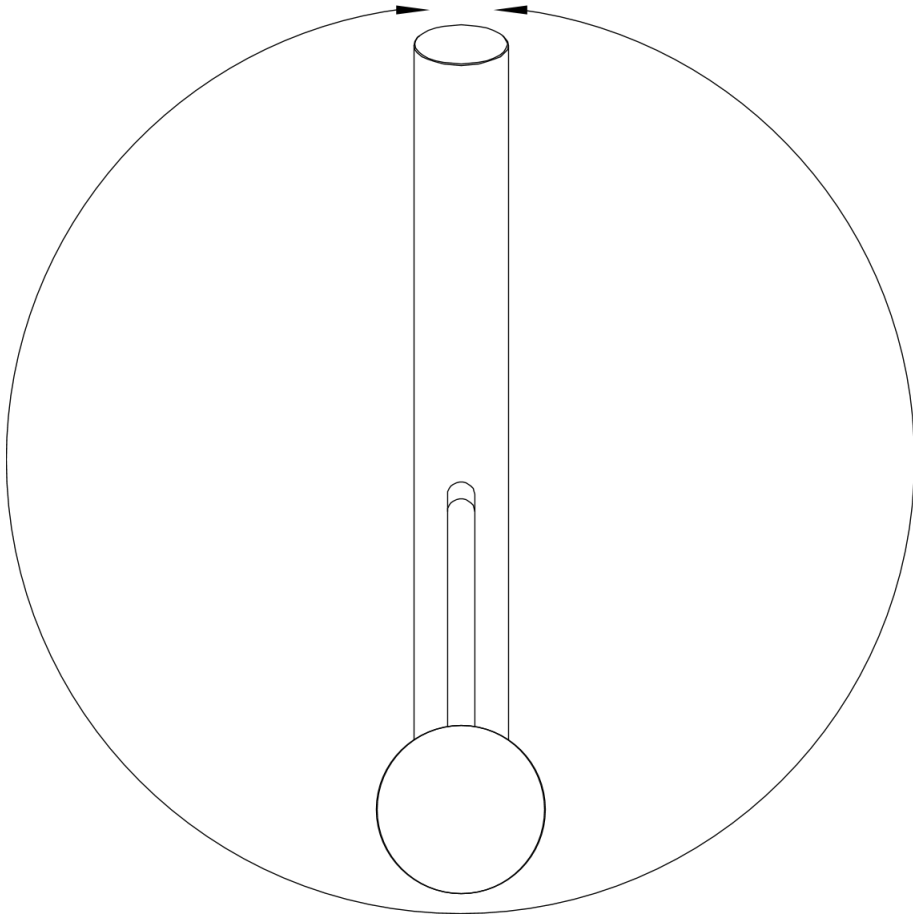
- Bei Ausführung ND mit Durchflussmengenregler zum Schutz des Boilers.

Lieferumfang

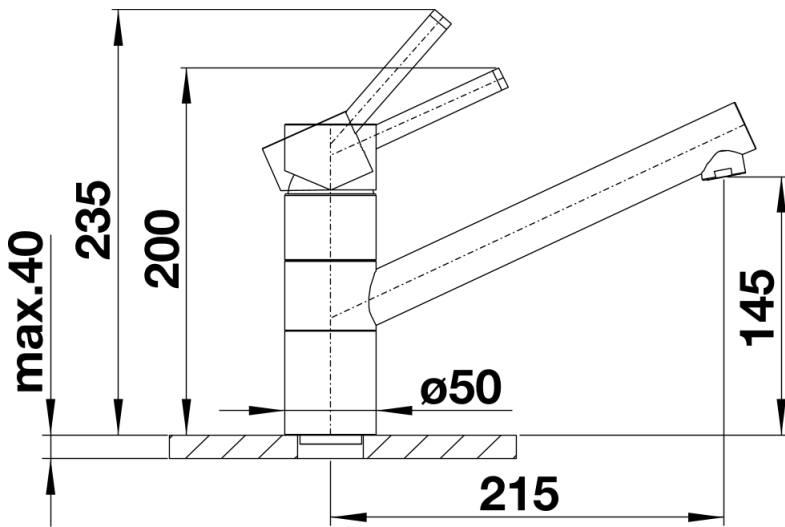
- Auslauf 360° schwenkbar
- Hahnlochbohrung mit Ø 35 mm erforderlich
- Kartusche mit keramischen Dichtungen
- Flexible Anschlussschläuche mit 450 mm Länge und 3/8" Mutter für besonders leichte und sichere Montage
- Patentierter Strahlregler für deutlich geringere Verkalkung
- Stabilisierungsplatte zur Erhöhung der Standfestigkeit der Küchenarmatur bei Einbau in Spülen aus Edelstahl
- LGA zertifiziert
- DVGW zertifiziert

Details

360°



Schwenkbereich



Seitenansicht