

Produktdatenblatt VONDA

Art. Nr. 518434

Vorteil



- Ergonomischer Bedienhebel zur Frontsteuerung
- Konsequenter geradlinige Gestaltung
- Auslauf mit schwarzer Akzentuierung und angenehmer Softgripoberfläche
- Hoher Auslauf für leichtes Befüllen von Töpfen und Vasen
- Besonders empfohlen zu Unterbaubecken

Farben



Verfügbare Farben

chrom

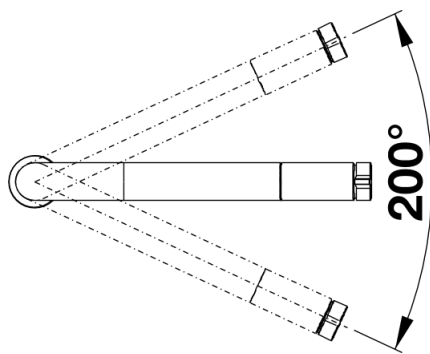
Edelstahl gebürstet

galvanisch chrom

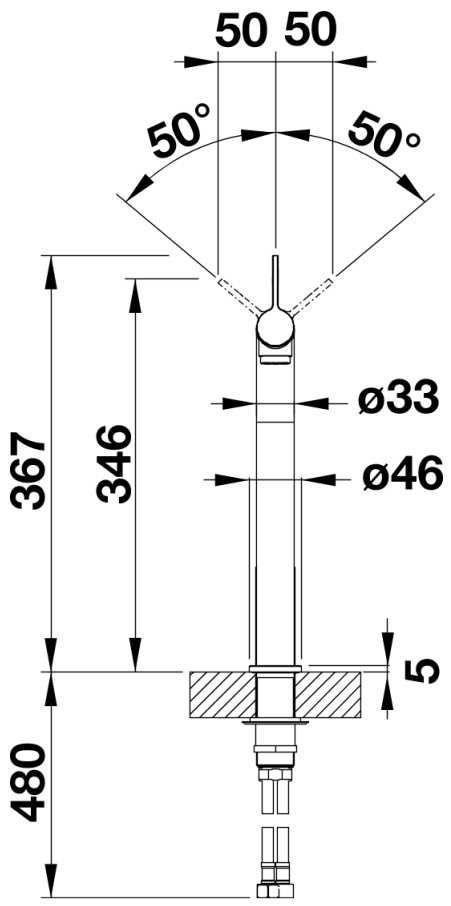
Lieferumfang

- Auslauf 200°schwenkbar
- Hahnlochbohrung mit \varnothing 35 mm erforderlich
- Kartusche mit keramischen Dichtungen
- Flexible Anschlusschläuche mit 450 mm Länge und 3/8" Mutter für besonders leichte und sichere Montage
- Patentierter Strahlregler für deutlich geringere Verkalkung
- Stabilisierungsplatte zur Erhöhung der Standfestigkeit der Küchenarmatur bei Einbau in Spülen aus Edelstahl
- LGA zertifiziert
- DVGW zertifiziert

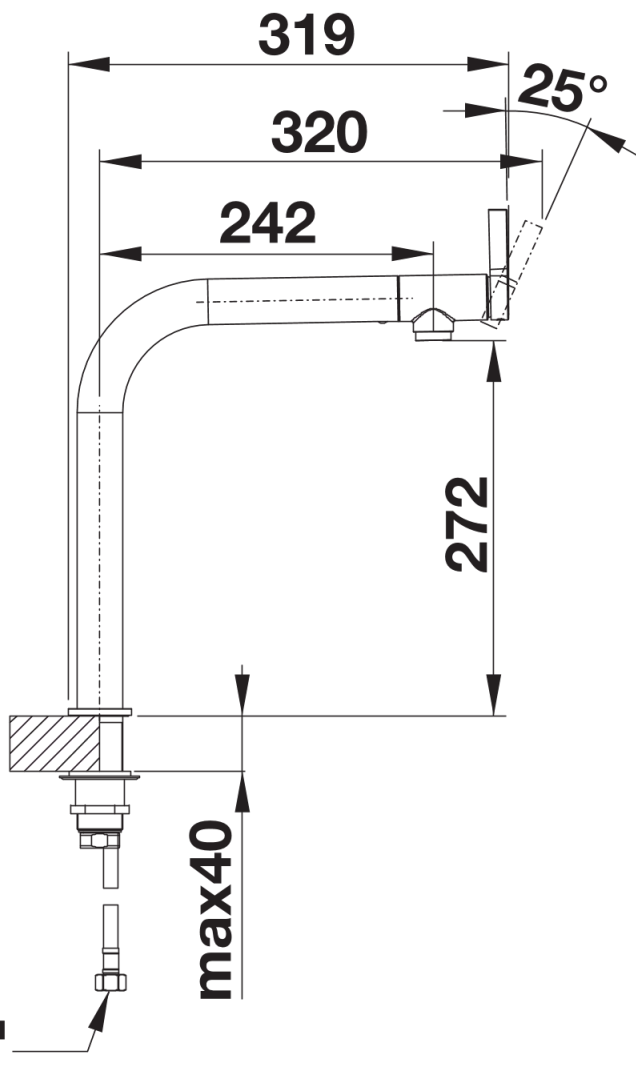
Details



Schwenkbereich



SEITENANSICHT_HEBEL_2D



Seitenansicht