

## Produktdatenblatt CARENA-S

Art. Nr. 520767

Vorteil

---



- Klassisch-moderne Premium-Armatur
- Verdeckter, herausziehbarer Auslauf
- Bogenförmiger, hoher Auslauf für leichtes Befüllen von Töpfen und Vasen
- Hoch ansetzender, ergonomischer Bedienhebel

Farben

---



Verfügbare Farben

chrom

galvanisch chrom

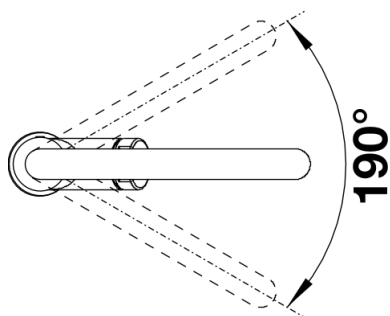
## Lieferumfang

---

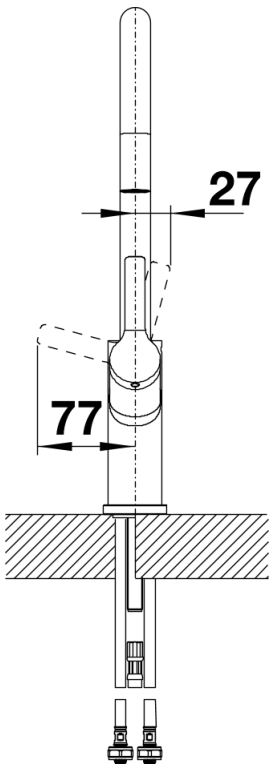
- Auslauf schwenkbar 190°
- Hahnlochbohrung mit Ø 35mm erforderlich
- Kartusche mit keramischen Dichtungen
- Brauseschlauch textilummantelt
- Verdeckte Schlauchbrause mit rückwärtigem Führungsstift
- Flexible Anschlussschläuche mit 450 mm Länge und 3/8" Mutter für besonders leichte und sichere Montage
- Patentierter Strahlregler für deutlich geringere Verkalkung
- Stabilisierungsplatte zur Erhöhung der Standfestigkeit der Küchenarmatur bei Einbau in Spülen aus Edelstahl
- Serienmäßig mit Rückflussverhinderer ausgestattet und damit eigensicher gegen Rückfließen nach EN 1717
- LGA zertifiziert
- DVGW zertifiziert

## Details

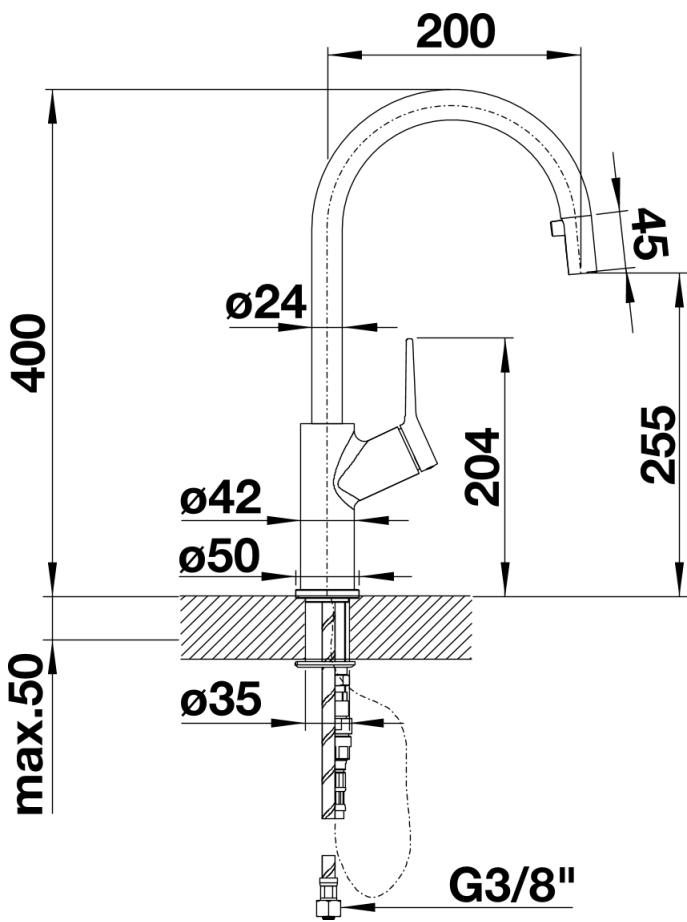
---



Schwenkbereich



SEITENANSICHT\_HEBEL\_2D



Seitenansicht