

Produktdatenblatt ANTAS-S

Art. Nr. 516773

Vorteil



- Geradliniges Design im kompakten Format
- Besonders für kleine und kompakte Spülen geeignet
- Erweiterter Aktionsradius durch herausziehbaren Auslauf
- Color-Ausführung in perfekter Abstimmung zu farbigen Spülen und Becken aus SILGRANIT®

Farben



Verfügbare Farben

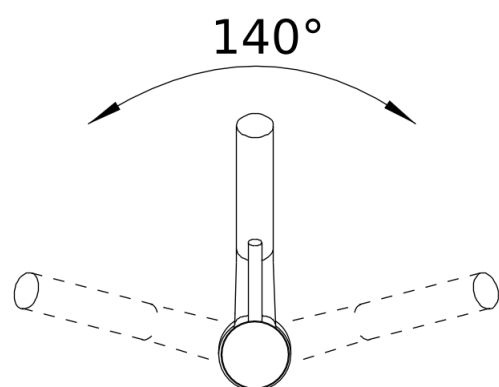
anthrazit/chrom
felsgrau/chrom
alumetallic/chrom
perlgrau/chrom
silgranitweiß/chrom
jasmin/chrom
tartufo/chrom
cafe/chrom

SILGRANIT®-Look zweifarbig cafe/chrom

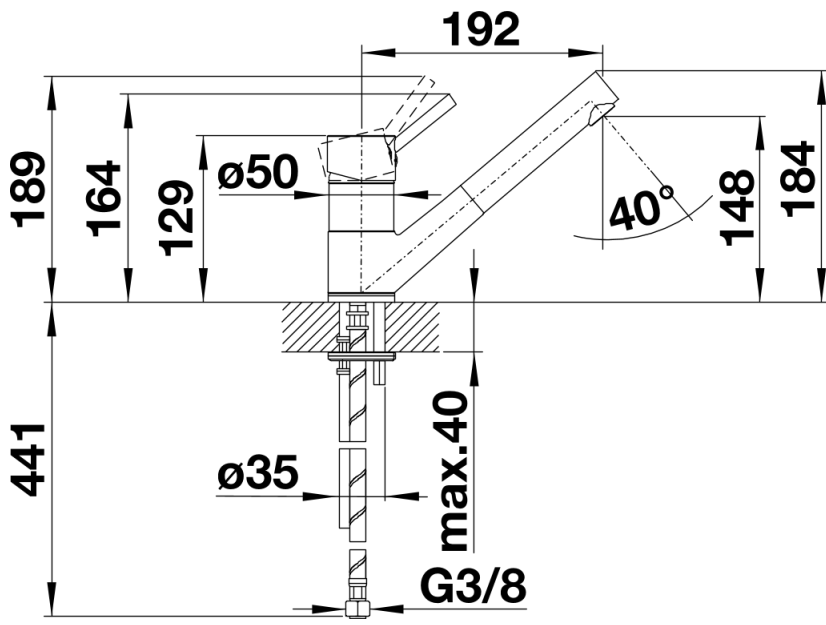
Lieferumfang

- Auslauf 140° schwenkbar
- Hahnlochbohrung mit \varnothing 35 mm erforderlich
- Kartusche mit keramischen Dichtungen
- Brauseschlauch nylonummantelt
- Flexible Anschlussschläuche mit 450 mm Länge und 3/8" Mutter für besonders leichte und sichere Montage
- Patentierter Strahlregler für deutlich geringere Verkalkung
- ND-Ausführung mit Durchflussmengenregler zum Schutz des Boilers ausgestattet
- Stabilisierungsplatte zur Erhöhung der Standfestigkeit der Küchenarmatur bei Einbau in Spülen aus Edelstahl
- Serienmäßig mit Rückflussverhinderer ausgestattet und damit eigensicher gegen Rückfließen nach EN 1717

Details



Schwenkbereich



Seitenansicht