

## Produktdatenblatt ANDANO 340/340-IF/A

Art. Nr. 525248

Vorteil

---



- Einzigartige Komposition optischer und funktionaler Elemente
- Moderne Gesamtanmutung durch harmonisches Zusammenspiel von Eck- und Bodenradien und der Seidenglanz-Oberfläche
- Elegant gestalteter Nassbereich mit integrierter Armaturenbank in nur einem Arbeitsplattenausschnitt
- Hochwertige Ausstattung mit verdecktem Überlauf C-overflow® und InFino® Ablaufsystem mit der flachen und intuitiven Abfluffernbedienung PushControl®
- Großes Beckenvolumen und maximal nutzbare Bodenfläche
- Edles Zubehör optional erhältlich

## Planungshinweise

---

- Keine zusätzlichen Lochbohrungen möglich.
- Beim Einsatz eines Spülmittelspenders muss die Abfluffernbedienung durch den Spülmittelspender und das Ablaufsystem InFino® mit Abfluffernbedienung
- durch ein Ablaufsystem InFino® Manuell ohne Abfluffernbedienung ersetzt werden.
- Bitte kontaktieren Sie uns - wir helfen Ihnen gerne weiter.
- Die Artikelnummer des Ablaufsystems InFino® Manuell ohne Abfluffernbedienung erhalten Sie auf Anfrage.
- Ausschnitt-Daten für alle Einbauverfahren finden Sie in unserem Internet-Download.

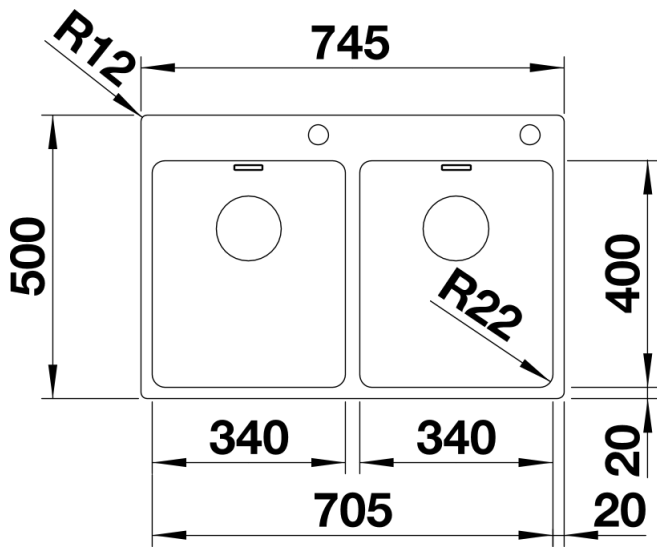
## Lieferumfang

---

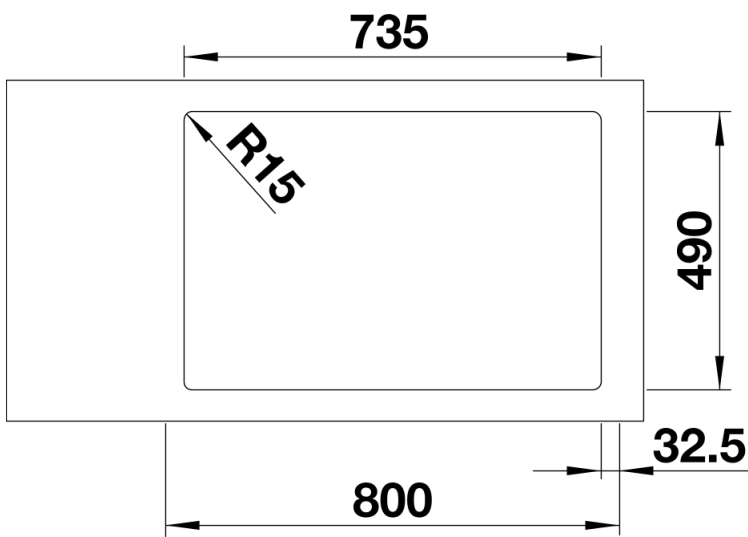
- Ablaufgarnitur mit Raumsparrohr, 2 x 3 ½" InFino®-Korbventil mit Abfluffernbedienung (PushControl®) für 1 Becken, Befestigungsset

## Details

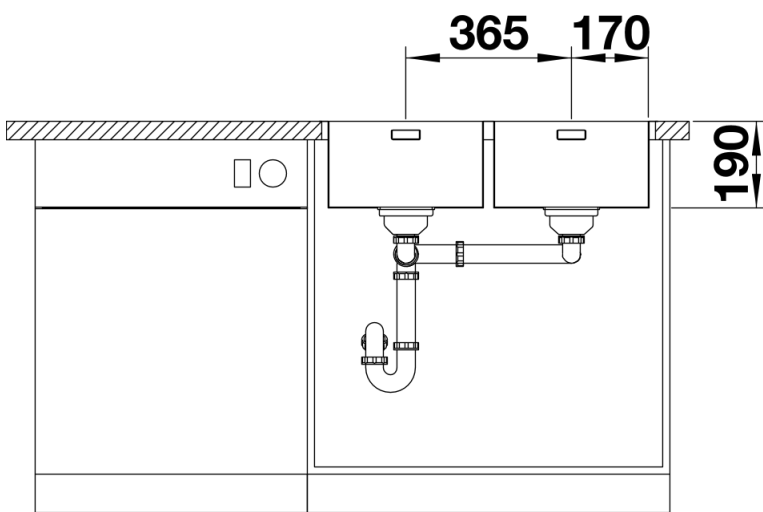
---



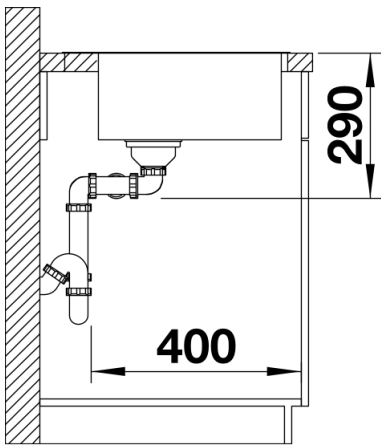
Aufsicht



Ausschnitt



Frontansicht



Seitenansicht