

## Produktdatenblatt SUPRA 500-U

Art. Nr. 518205

Vorteil

---



- Vielseitiges Programm mit zahlreichen Kombinationsmöglichkeiten
- Zur individuellen Zusammenstellung von Haupt- und Zusatzbecken
- Praktisches Zubehör optional erhältlich

## Planungshinweise

---

- Für Einbau von Küchenarmatur, Ablauffernbedienung oder Spülmittelspender in Schichtstoffplatten finden Sie auf S. 381 ein flexibles Dichtungsband.
- Ausschnitt-Daten für alle Einbauverfahren finden Sie in unserem Internet-Download.

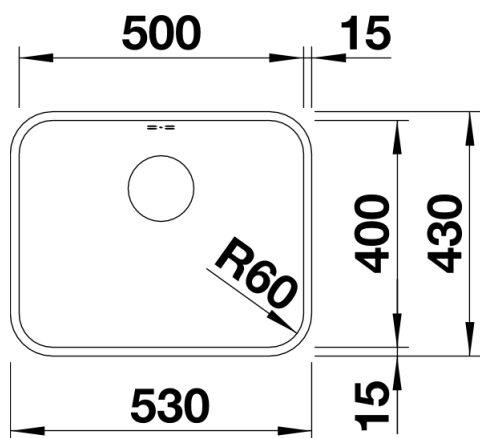
## Lieferumfang

---

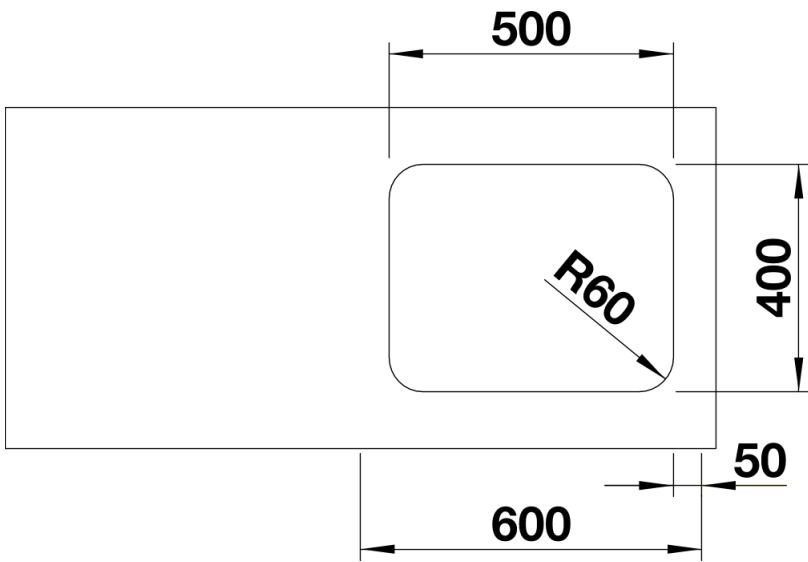
- Ablaufgarnitur mit Raumsparrohr, 3 1/2" Korbventil, Befestigungsset

## Details

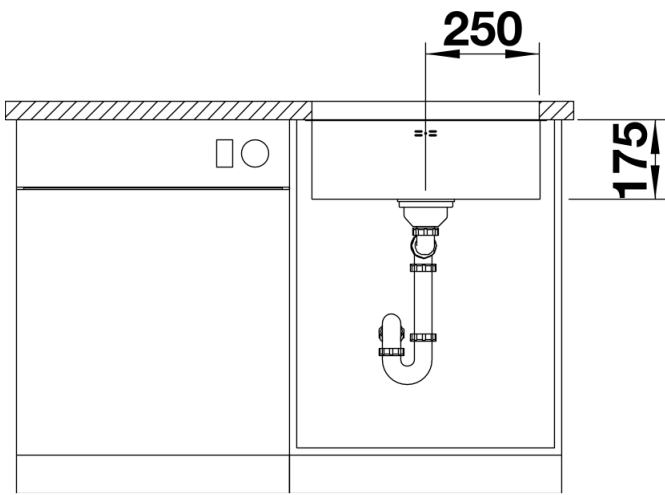
---



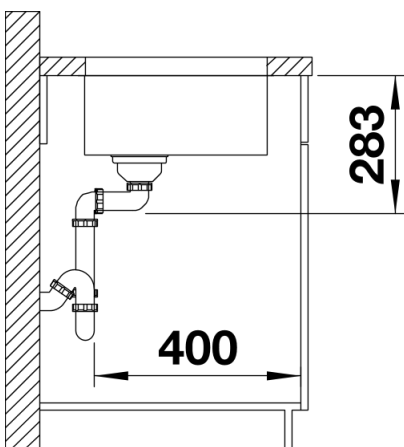
Aufsicht



Ausschnitt



Frontansicht



Seitenansicht