

Produktdatenblatt DALAGO 6

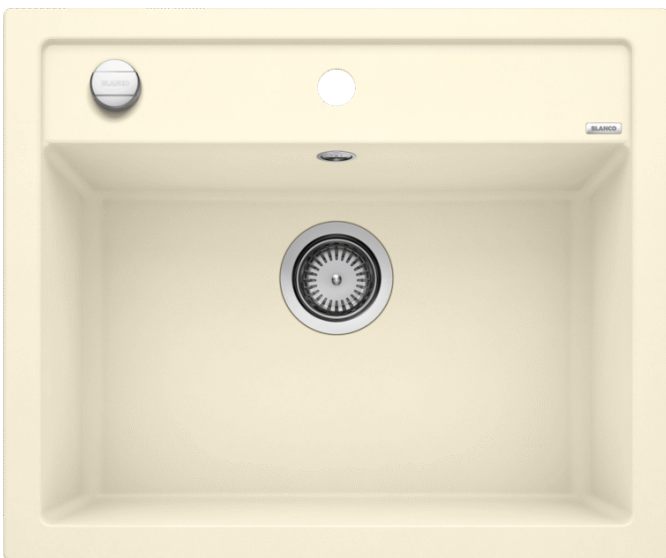
Art. Nr. 514592

Vorteil



- Besonders großes Becken mit integriertem Überlauf
- Durchgehende Batteriebank mit viel Platz für die Küchenarmatur und weitere funktionale Elemente
- Modernes Design mit klarer Linienführung
- Funktionales Zubehör optional erhältlich

Farben



Verfügbare Farben

anthrazit
felsgrau
alumetallic
perlgrau
weiß
jasmin
tartufo
cafe

SILGRANIT® PuraDur® jasmin

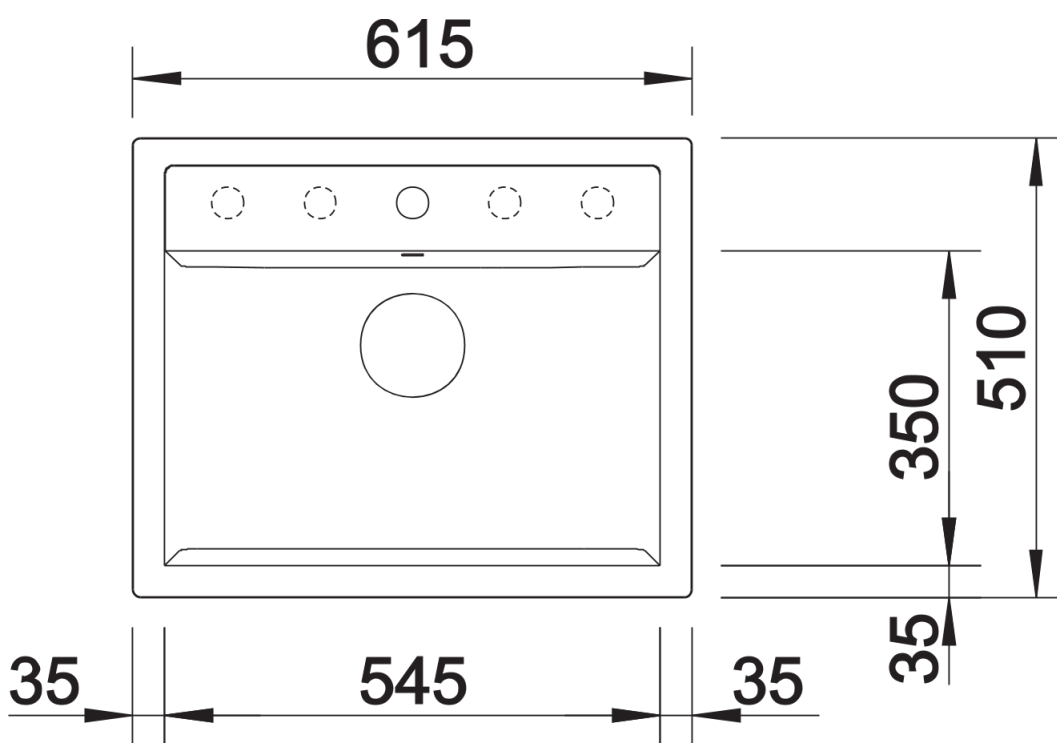
Planungshinweise

- Bei Unterbau-Montage benötigen Sie spezielle Halteelemente.

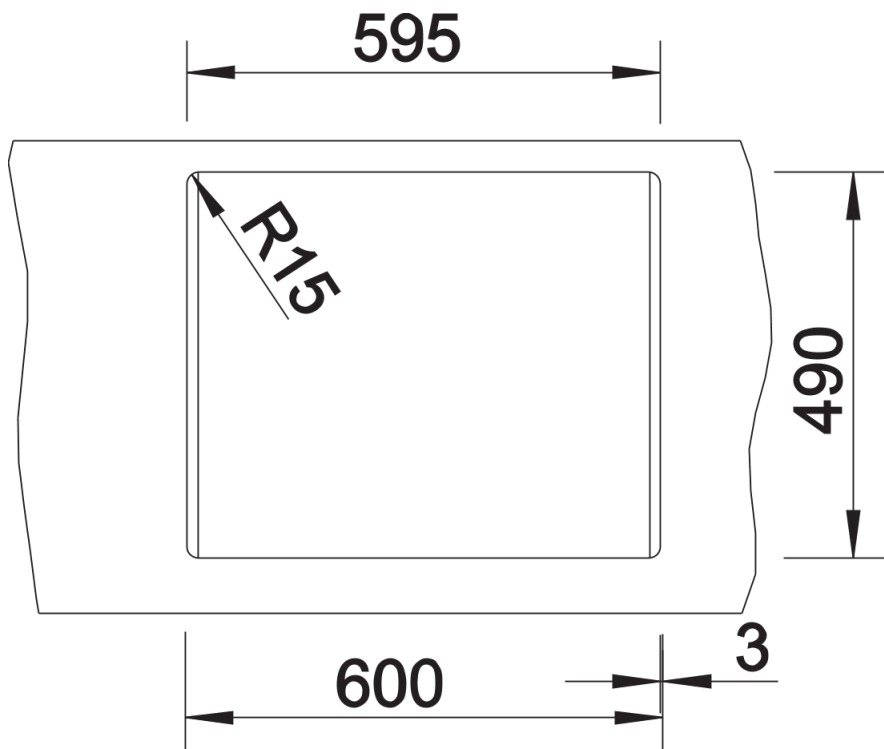
Lieferumfang

- Ablaufgarnitur mit Raumsparrohr, 3 ½" Korbventil mit Ablaufernbedienung (Drehbetätigung)

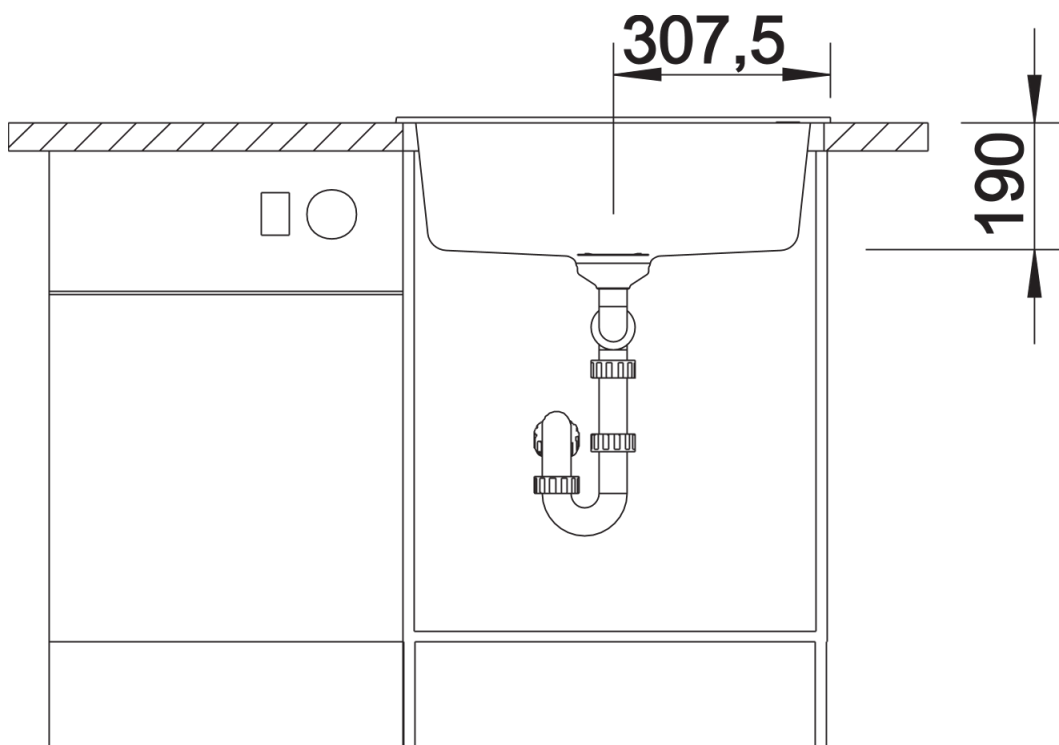
Details



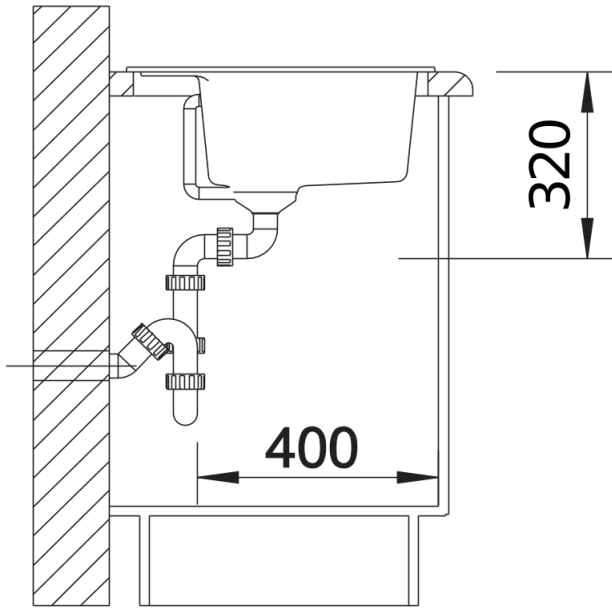
Aufsicht



Ausschnitt



Frontansicht



Seitenansicht