

Produktdatenblatt PLEON 6

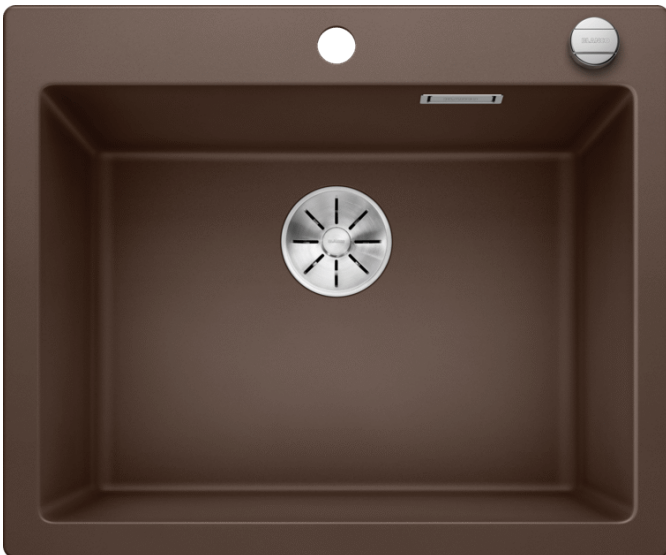
Art. Nr. 523695

Vorteil



- Zeitlos elegante, geradlinige Gestaltung
- Einzelbecken mit maximalem Volumen durch besonders tiefes Becken
- Durchgängige, großzügige Batteriebank und flacher Rand
- Reinigungsfreundlicher, fließender Übergang vom Spülenrand zur Batteriebank
- Hochwertige Ausstattung mit Ablassfernbedienung, Überlauf C-overflow® und Ablaufsystem InFino® - elegant integriert und besonders pflegeleicht

Farben



Verfügbare Farben

anthrazit
felsgrau
alumetallic
perlgrau
weiß
jasmin
tartufo
cafe

SILGRANIT® PuraDur® cafe

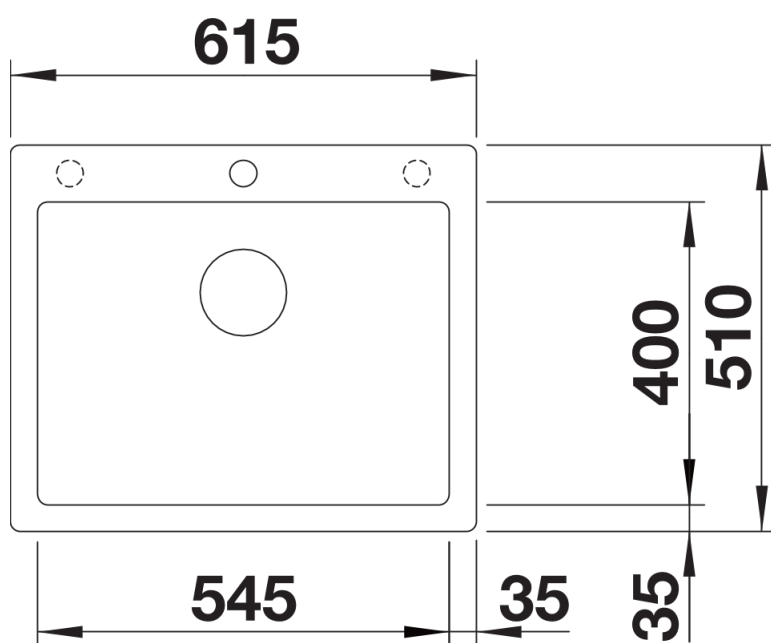
Planungshinweise

- Bei Unterbau-Montage benötigen Sie spezielle Halteelemente.

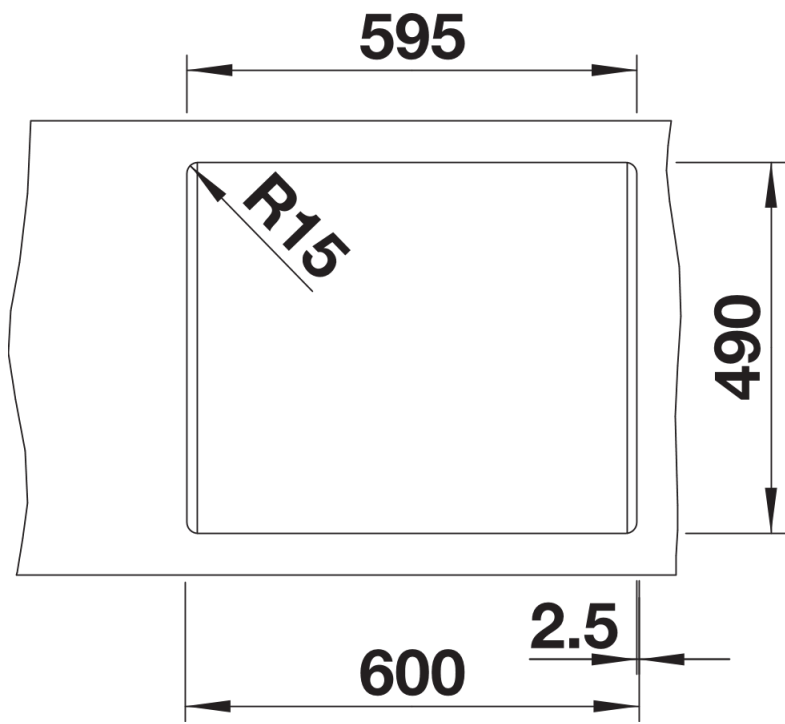
Lieferumfang

- Ablaufgarnitur mit Raumsparrohr, 3 ½" InFino®-Korbventil mit Abлаuffernbedienung (Drehbetätigung)

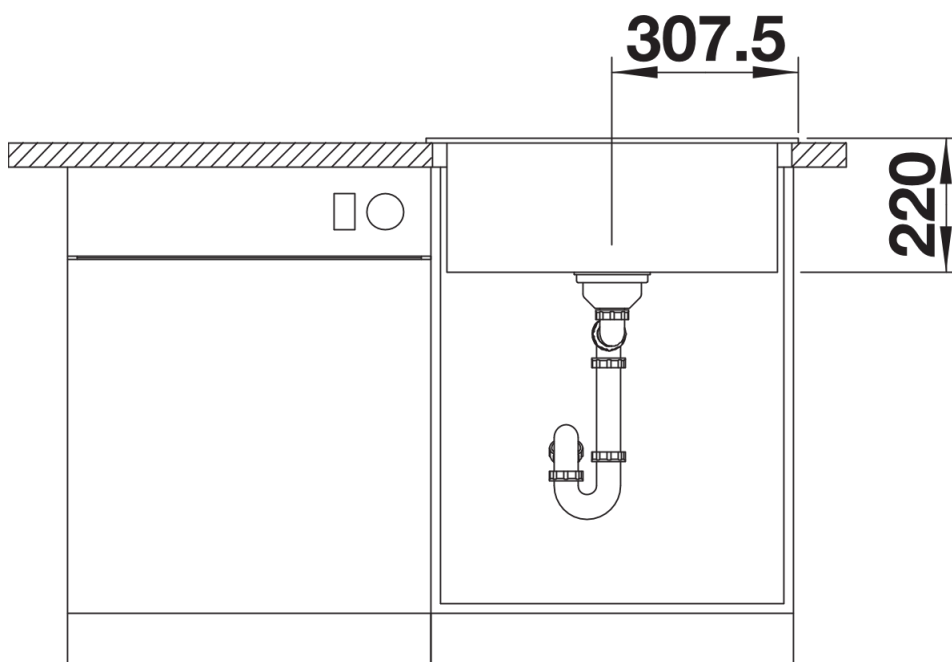
Details



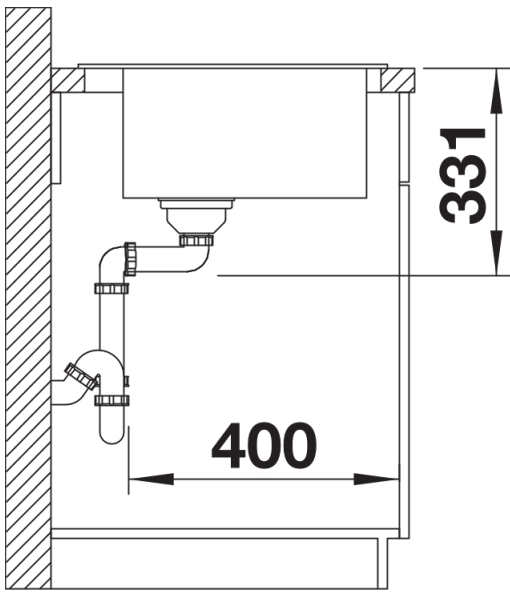
Aufsicht



Ausschnitt



Frontansicht



Seitenansicht