

Produktdatenblatt DALAGO 45-F

Art. Nr. 517658

Vorteil



- Großes Becken für maximalen Komfort auf kleinem Raum
- Durchgehende Batteriebank mit viel Platz für die Küchenarmatur und weitere funktionale Elemente
- Modernes Design mit klarer Linienführung

Farben



Verfügbare Farben

anthrazit
felsgrau
alumetallic
weiß
jasmin
cafe

SILGRANIT® PuraDur® jasmin

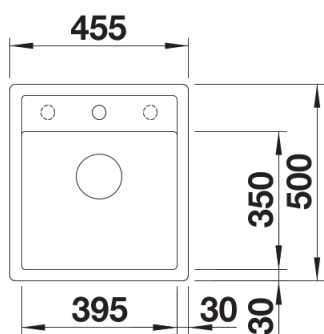
Planungshinweise

- Ausschnitt-Daten für alle Einbauverfahren finden Sie in unserem Internet-Download
- Flächenbündiger Einbau

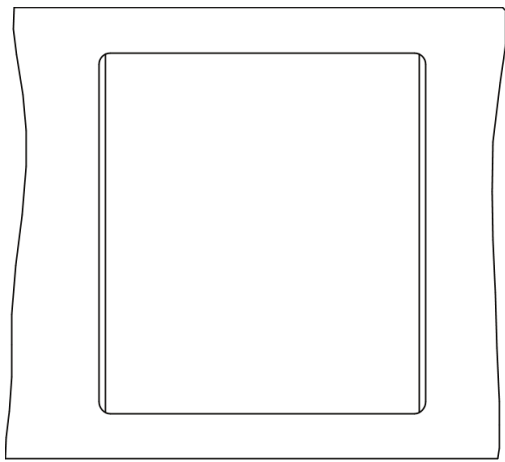
Lieferumfang

- Ablaufgarnitur mit Raumsparrohr, 3 ½" Korbventil mit Abbluffernbedienung (Drehbetätigung)

Details

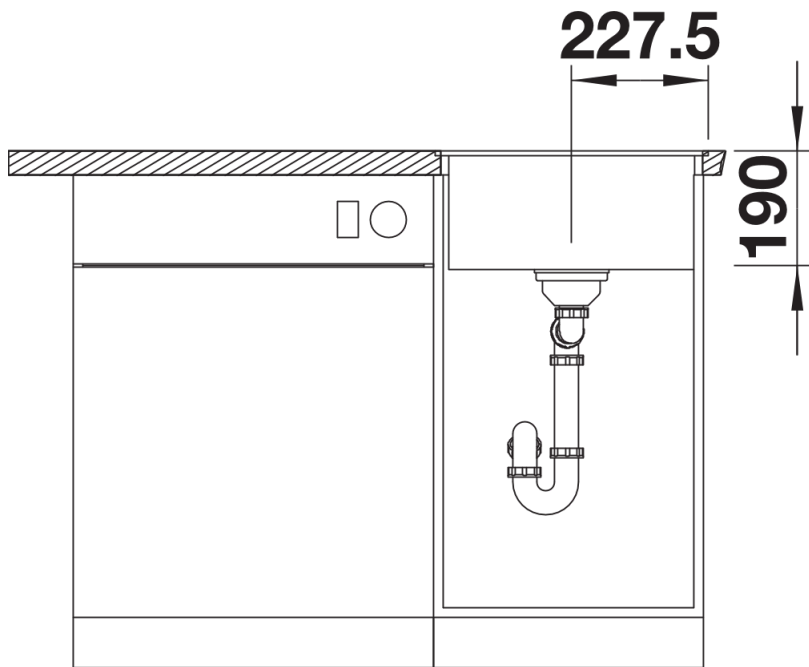


Aufsicht



450

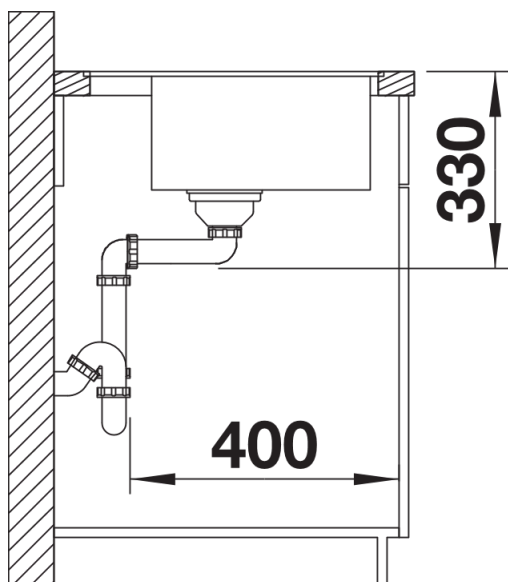
Ausschnitt



227.5

190

Frontansicht



330

400

Seitenansicht