

Produktdatenblatt DALAGO 6-F

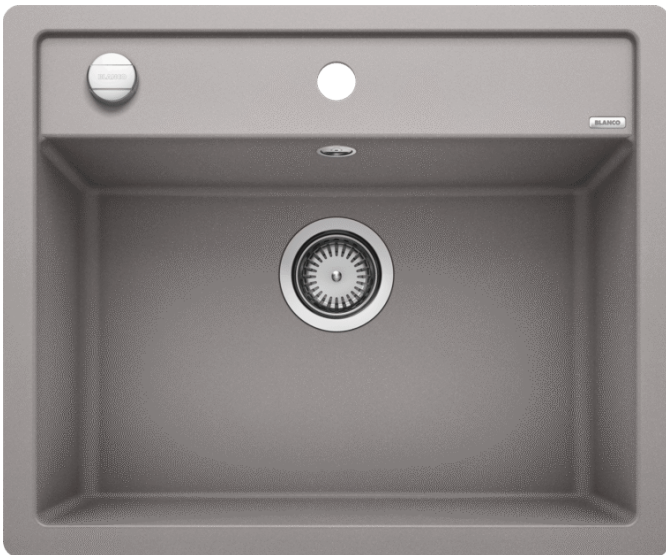
Art. Nr. 514770

Vorteil



- Besonders großes Becken mit integriertem Überlauf
- Durchgehende Batteriebank mit viel Platz für die Küchenarmatur und weitere funktionale Elemente
- Modernes Design mit klarer Linienführung

Farben



Verfügbare Farben

anthrazit
felsgrau
alumetallic
weiß
jasmin
cafe

SILGRANIT® PuraDur® alumetallic

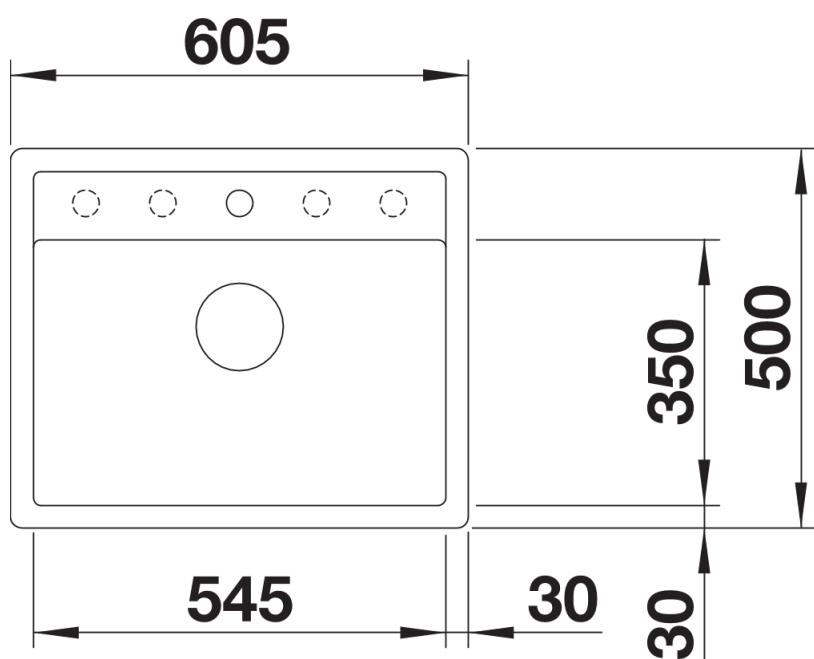
Planungshinweise

- Ausschnitt-Daten für alle Einbauverfahren finden Sie in unserem Internet-Download
- Flächenbündiger Einbau

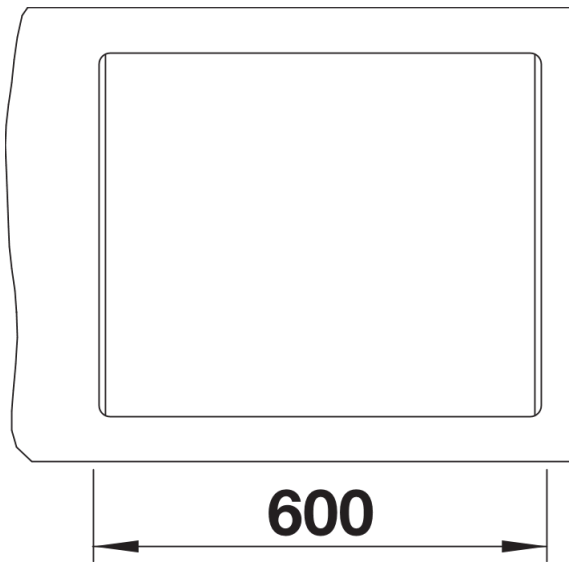
Lieferumfang

- Ablaufgarnitur mit Raumsparrohr, 3 ½" Korbventil mit Abbluffernbedienung (Drehbetätigung)

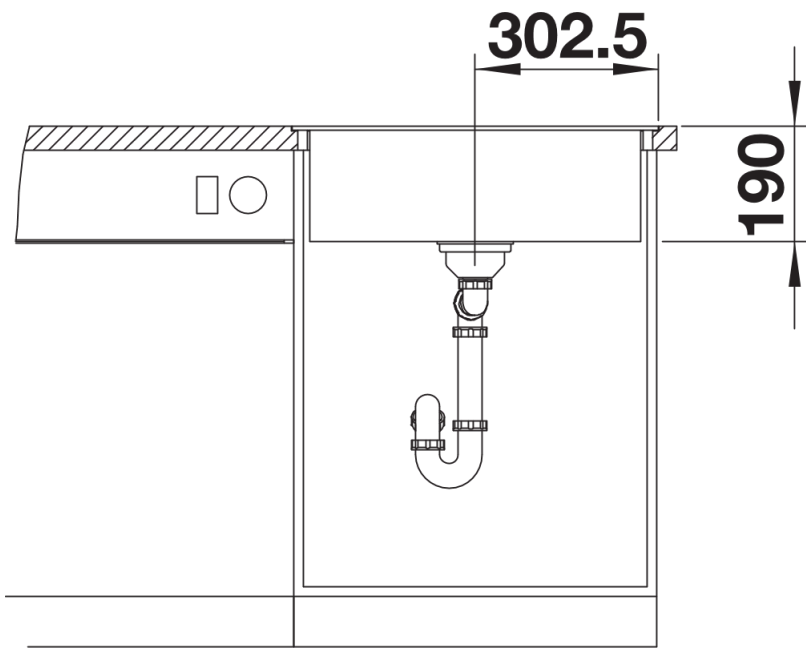
Details



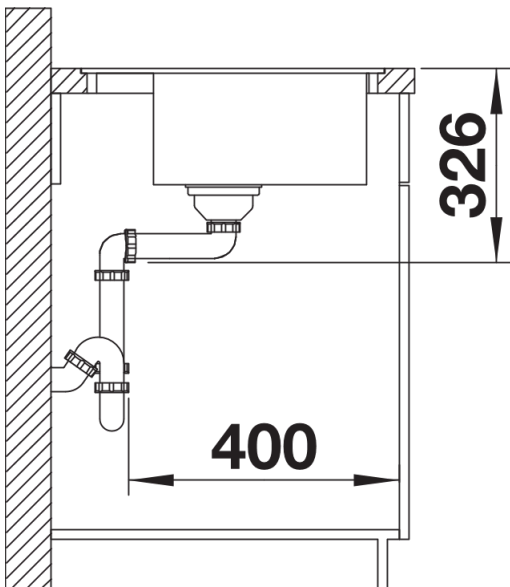
Aufsicht



Ausschnitt



Frontansicht



Seitenansicht