

Produktdatenblatt SUBLINE 500-F

Art. Nr. 523535

Vorteil



- Becken für moderne Küchenplanungen
- Zeitlos elegante, geradlinige Beckenform
- Hochwertige Ausstattung mit Überlauf C-overflow® und Ablaufsystem InFino® - elegant integriert und besonders pflegeleicht
- Vielseitiges Zubehör optional erhältlich

Farben



Verfügbare Farben

anthrazit
felsgrau
alumetallic
weiß
jasmin
cafe

SILGRANIT® PuraDur® weiß

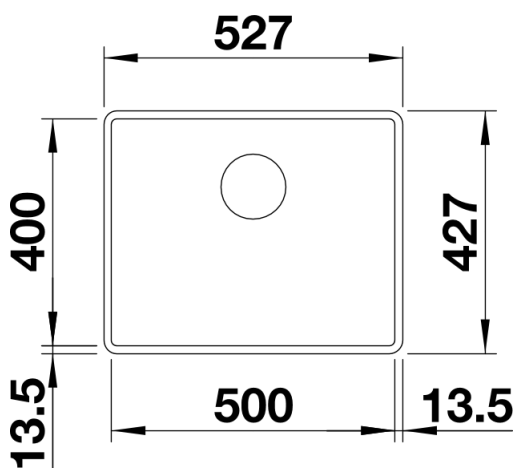
Planungshinweise

- Ausschnitt-Daten für alle Einbauverfahren finden Sie in unserem Internet-Download.
- Hinweis:
 - Ab 15 mm Arbeitsplattendicke muss auf der Unterseite ein Freiraum für den Überlauf ausgeschnitten werden.
- Detaillierte Maße und Zeichnungen finden Sie modellbezogen bei den Ausschnitt-Daten im Internet unter www.blanco.de

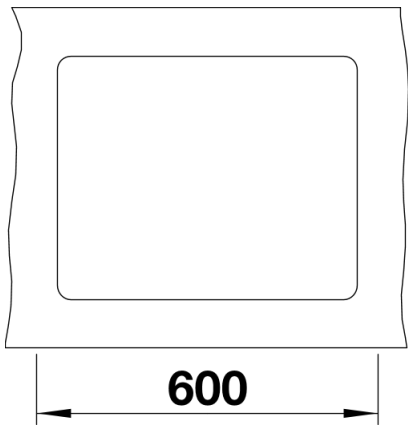
Lieferumfang

- Ablaufgarnitur mit Raumsparrohr, 3 1/2" InFino®-Korbventil, Befestigungsset

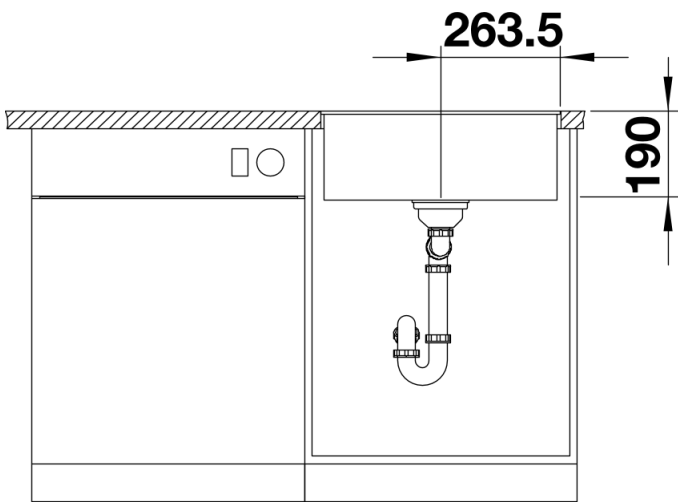
Details



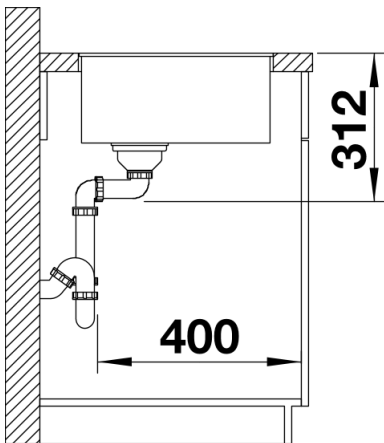
Aufsicht



Ausschnitt



Frontansicht



Seitenansicht