

Produktdatenblatt SUBLINE 160-U

Art. Nr. 523398

Vorteil



- Unterbaubecken für gestalterisch hohe Ansprüche
- Zeitlos elegante, geradlinige Beckenform
- Komplettes System für vielseitige Planungen mit großen und kleinen Becken
- Hochwertige Ausstattung mit Überlauf C-overflow® und Ablaufsystem InFino® - elegant integriert und besonders pflegeleicht
- Vielseitiges Zubehör optional erhältlich

Farben



Verfügbare Farben

anthrazit
felsgrau
alumetallic
perlgrau
weiß
jasmin
tartufo
cafe

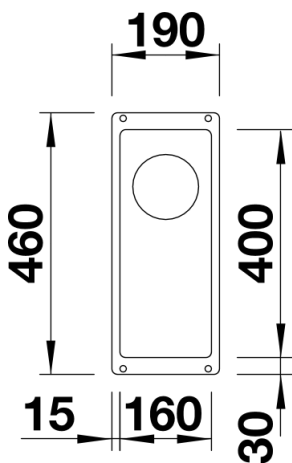
Planungshinweise

- Radius Ausschnitt: 10 mm
 - Hinweis:
 - Bei Einzeleinbau nur als Unterbaubecken mit mind. 20 mm Arbeitsplatte. Zudem Entlüftungsventil (Art.-Nr. 225 616) notwendig.
 - Im Lieferumfang der einzelnen Becken ist die jeweils passende Ablaufgarnitur enthalten.
- Ablaufverbindungen zum Kombinieren von zwei Einzelbecken bitte separat bestellen.

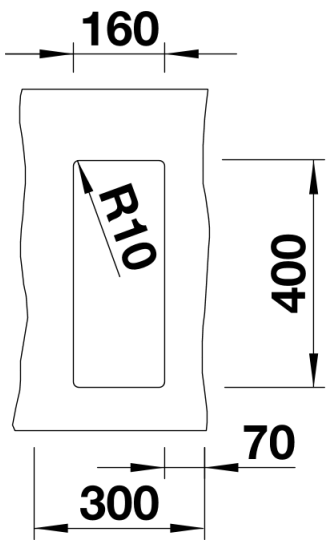
Lieferumfang

- Ablaufgarnitur mit Raumsparrohr, 3 1/2" InFino®-Korbventil, Befestigungsset

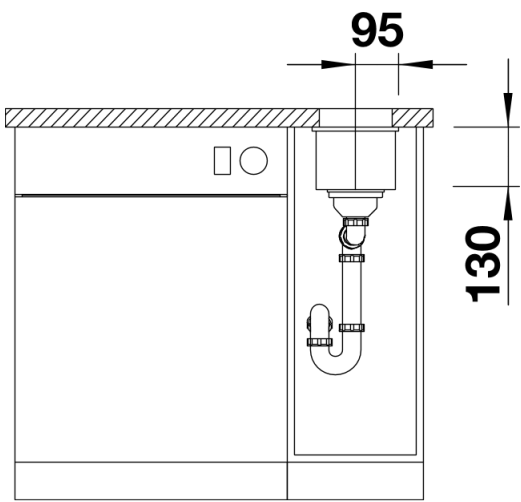
Details



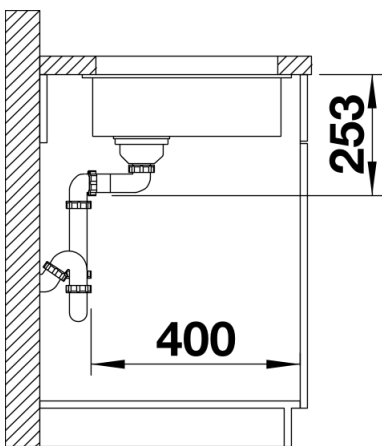
Aufsicht



Ausschnitt



Frontansicht



Seitenansicht