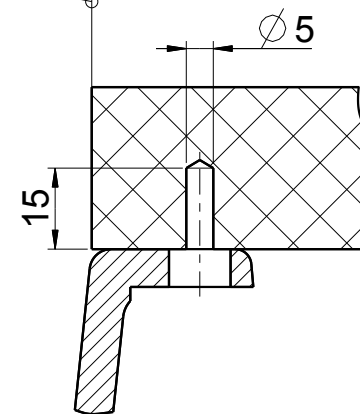


mm



**BLANCO**

BLANCO SUBLINE 160-U

Änderungen vorbehalten. Aktuellste Version im Internet.  
Subject to modifications. Latest version on the internet.

SILGRANIT®

M 1:5

10/2015

subline\_160-u\_g\_uz

1000184702