

## Produktdatenblatt SUBLINE 500-U

Art. Nr. 523434

### Vorteil

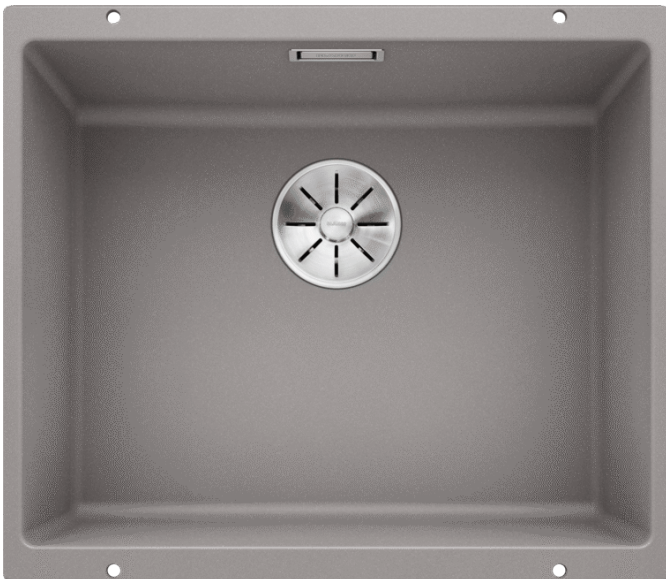
---



- Unterbaubecken für gestalterisch hohe Ansprüche
- Zeitlos elegante, geradlinige Beckenform
- Komplettes System für vielseitige Planungen mit großen und kleinen Becken
- Hochwertige Ausstattung mit Überlauf C-overflow® und Ablaufsystem InFino® - elegant integriert und besonders pflegeleicht
- Vielseitiges Zubehör optional erhältlich

### Farben

---



#### Verfügbare Farben

anthrazit  
felsgrau  
alumetallic  
perlgrau  
weiß  
jasmin  
tartufo  
cafe

SILGRANIT® PuraDur® alumetallic

## Planungshinweise

---

- Tiefe: 190 mm
  - Radius Ausschnitt: 10 mm
  - Hinweis:
    - Im Lieferumfang der einzelnen Becken ist die jeweils passende Ablaufgarnitur enthalten.
- Ablaufverbindungen zum Kombinieren von zwei Einzelbecken bitte separat bestellen. Siehe Seite 310

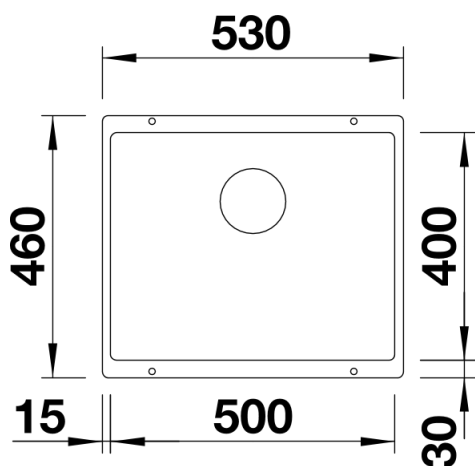
## Lieferumfang

---

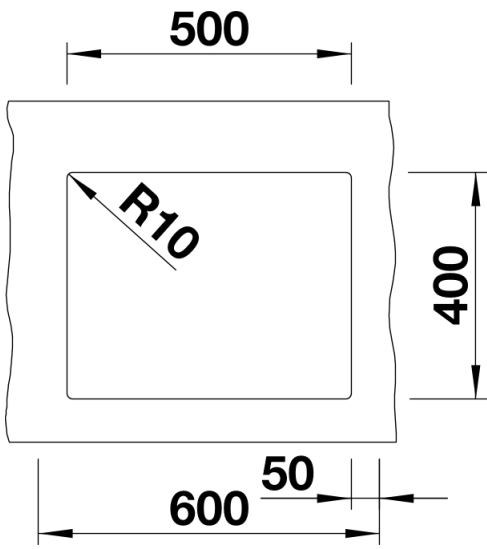
- Ablaufgarnitur mit Raumsparrohr, 3 1/2" InFino®-Korbventil, Befestigungsset

## Details

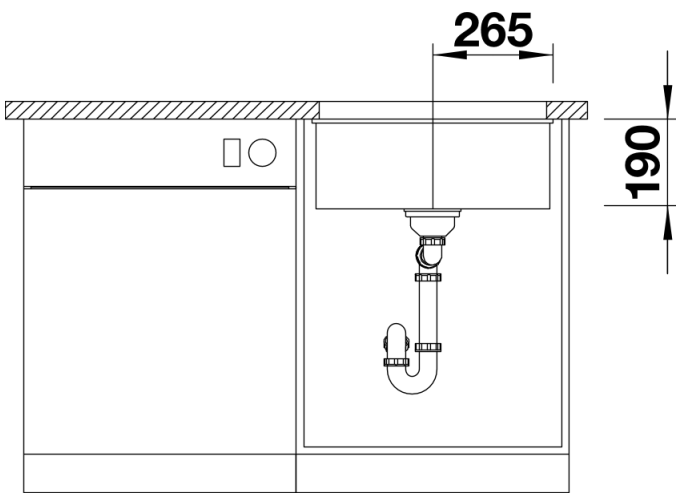
---



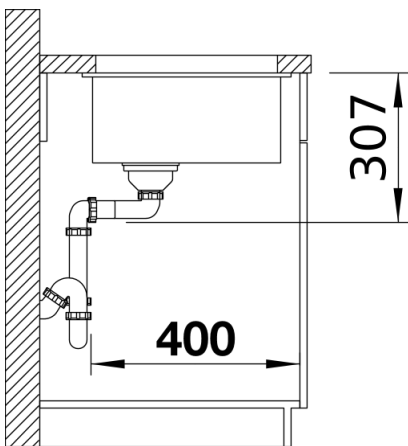
Aufsicht



Ausschnitt



Frontansicht



Seitenansicht