

Produktdatenblatt SUBLINE 340/160-U

Art. Nr. 523553

Vorteil



- Unterbaubecken für gestalterisch hohe Ansprüche
- 2 in 1: zwei Becken, ein Ausschnitt und nur einmal montiert
- Zeitlos elegante, geradlinige Beckenform
- Komplettes System für vielseitige Planungen mit großen und kleinen Becken
- Hochwertige Ausstattung mit Überlauf C-overflow® und Ablaufsystem InFino® - elegant integriert und besonders pflegeleicht
- Vielseitiges Zubehör optional erhältlich

Farben



Verfügbare Farben

anthrazit
felsgrau
alumetallic
perlgrau
weiß
jasmin
tartufo
cafe

SILGRANIT® PuraDur® jasmin

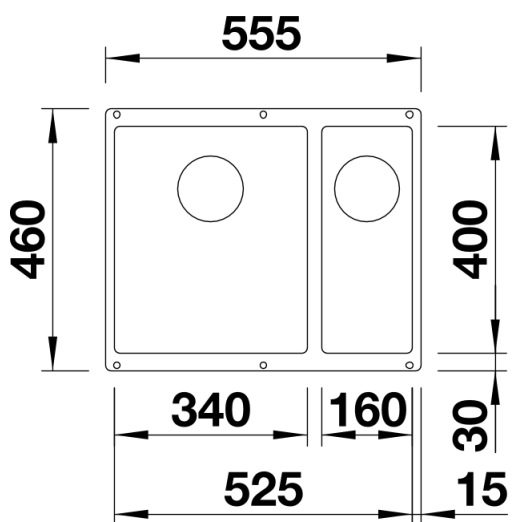
Planungshinweise

- Tiefe: 190 mm
- Radius Ausschnitt: 10 mm

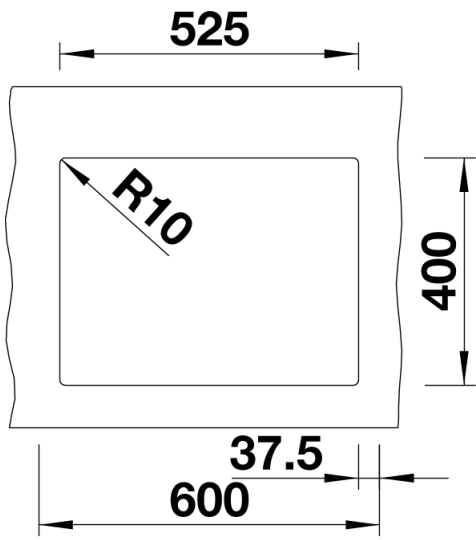
Lieferumfang

- Ablaufgarnitur mit Raumsparrohr, Ablaufverbindung, 2 x 3 1/2" InFino®-Korbventil, Befestigungsset

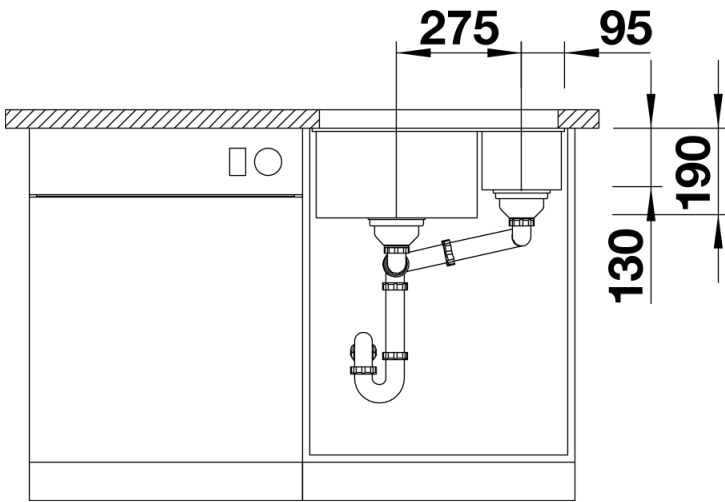
Details



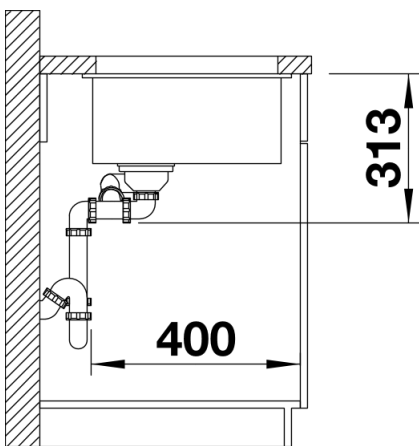
Aufsicht



Ausschnitt



Frontansicht



Seitenansicht