

Produktdatenblatt DIVON II 45 S-IF

Art. Nr. 521658

Vorteil



- Formvollendete Spüle in bestechender Gesamtoptik
- Perfekt abgestimmte Geometrien und Flächen
- Geradlinige Becken mit elegantem 10 mm Eckradius
- Großes Beckenvolumen und komplett nutzbare Bodenfläche
- Produktlinie erfüllt Bedarfe für nahezu alle Planungssituationen
- Hochwertige Ausstattung mit verdecktem Überlauf C-overflow® und Ablaufsystem InFino® – elegant integriert und besonders pflegeleicht

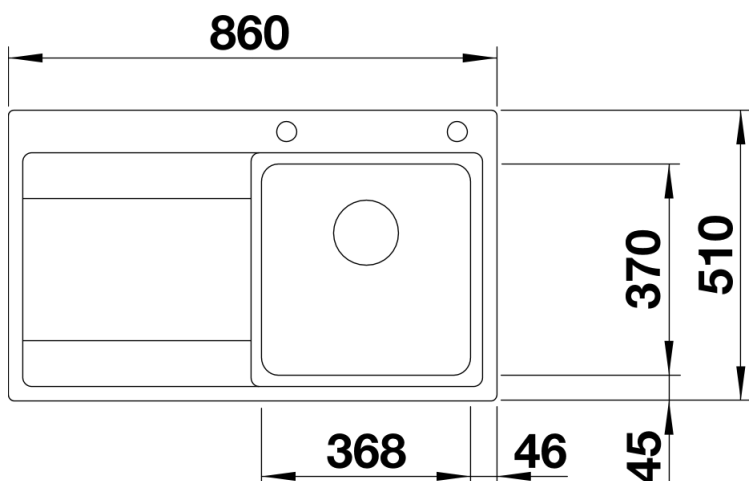
Planungshinweise

- Keine zusätzlichen Lochbohrungen möglich.
- Beim Einsatz eines Spülmittelspenders muss die Abauffernbedienung durch den Spülmittelspender und das Ablaufsystem InFino® mit Abauffernbedienung
- durch ein Ablaufsystem InFino® Manuell ohne Abauffernbedienung ersetzt werden.
- Bitte kontaktieren Sie uns - wir helfen Ihnen gerne weiter.
- Die Artikelnummer des Ablaufsystems InFino® Manuell ohne Abauffernbedienung erhalten Sie auf Anfrage.
- Ausschnitt-Daten für alle Einbauverfahren finden Sie in unserem Internet-Download

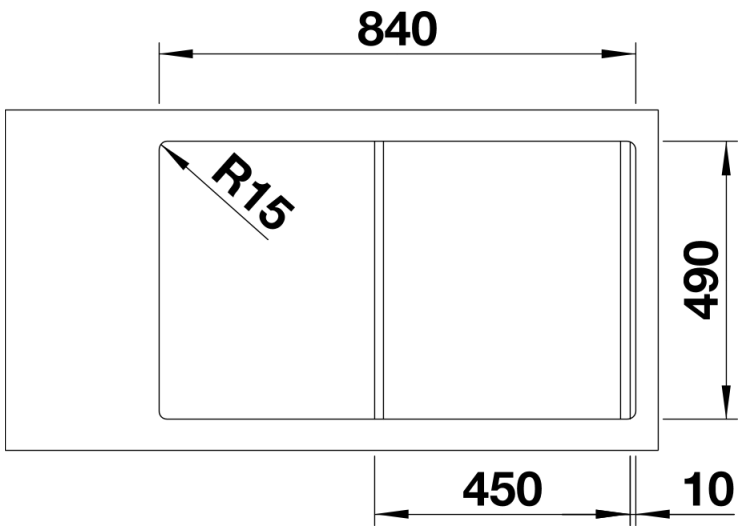
Lieferumfang

- Ablaufgarnitur mit Raumsparrohr, 3 ½“ InFino®-Korbventil mit Abauffernbedienung (Drehbetätigung)

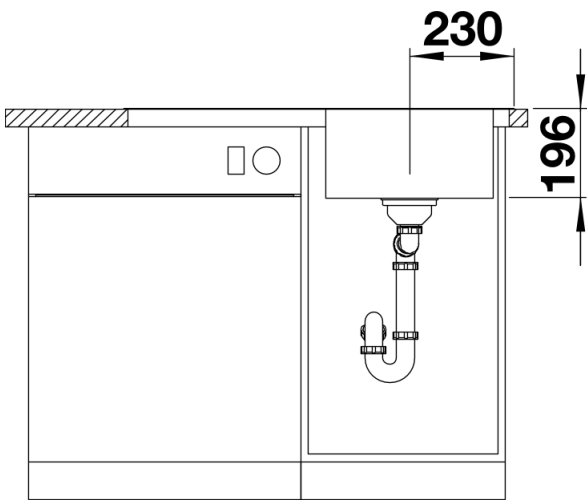
Details



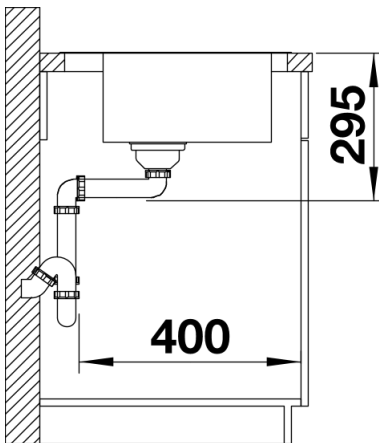
Aufsicht



Ausschnitt



Frontansicht



Seitenansicht