

Produktdatenblatt AXIS III 6 S-IF Edition

Art. Nr. 522106

Vorteil



- Attraktive, zeitgemäße Gesamtoptik: großzügige Flächengestaltung, klare Linienführung
- Formschönes Extend-Becken mit akzentuierter Bodenkontur – für eine größtmögliche, ebene Stellfläche zum sicheren Abstellen von Gläsern und sperrigem Geschirrgut
- Fließende, ergonomische Arbeitsabläufe entlang zweier Achsen
- Umhängbare, im Hauptbecken frei positionierbare Multifunktionsschale und Multi-Depotschale
- Edition mit vielen Extras inklusive - hochwertiges Brückenschneidbrett aus Nussbaum, Multi-Depotschale als ideale Ergänzung der Multifunktionsschale
- Hochwertige Ausstattung mit Überlauf C-overflow® und Ablaufsystem InFino® - elegant integriert und besonders pflegeleicht

Planungshinweise

- Ausschnitt-Daten für alle Einbauverfahren finden Sie in unserem Internet-Download.

Lieferumfang

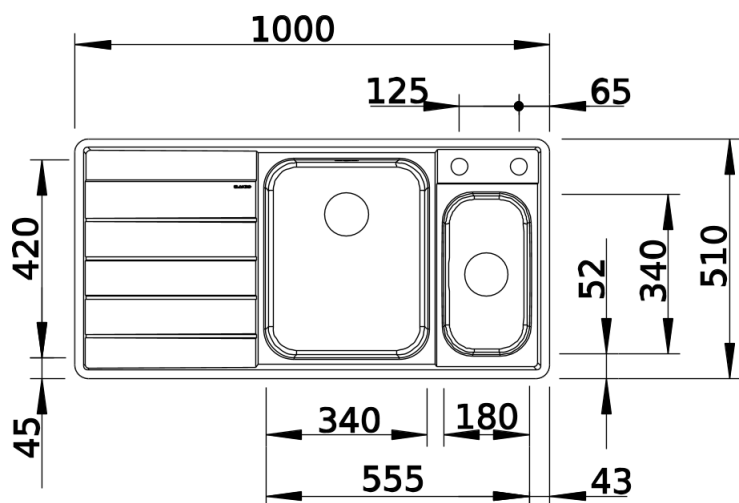
- Holzschneidbrett, Multifunktionsschale aus Edelstahl (umhängbar ins Hauptbecken), Multi-Depotschale aus Edelstahl (umhängbar ins Hauptbecken), Ablaufgarnitur mit Raumsparrohr, 2 x 3 1/2" InFino®-Korbventil mit Abblauffernbedienung (Drehbetätigung) für das Hauptbecken

224787 - Multifunktionsschale aus Edelstahl

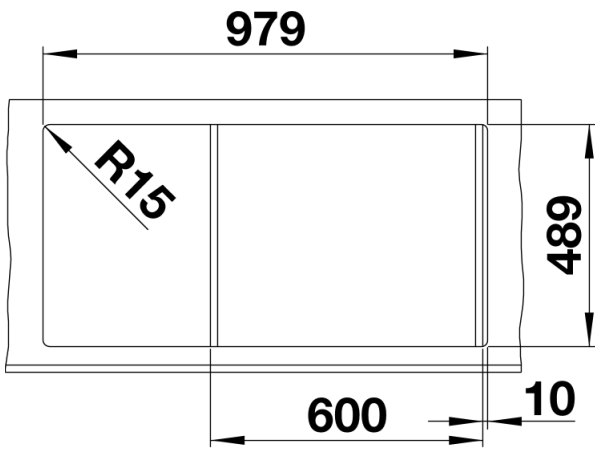
225331 - Brückenschneidbrett aus massivem Nussbaum

220145 - Multi-Depotschale aus Edelstahl

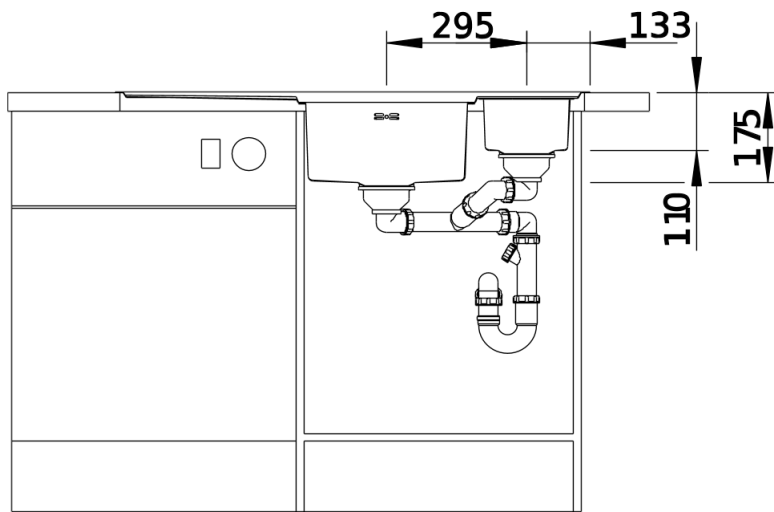
Details



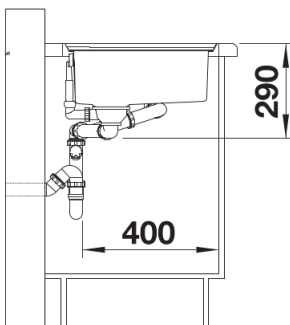
Aufsicht



Ausschnitt



Frontansicht



Seitenansicht