

Produktdatenblatt LEXA 40 S

Art. Nr. 524882

Vorteil



- Modernes Spülcenter für jedes Küchenambiente
- Harmonische Gestaltung der Außenkonturen und Radien
- Maximal groß gestaltetes, geradliniges Becken für den 40 cm Unterschrank
- Elegante Abtropfzone mit formschönem Zusatzausguss
- Hochwertige Ausstattung mit Abлаuffernbedienung und Ablaufsystem InFino® - elegant integriert und besonders pflegeleicht
- Praktisches optionales Zubehör erhältlich
- Reversibel einbaubar

Farben



Verfügbare Farben

anthrazit
felsgrau
alumetallic
perlgrau
weiß
jasmin
tartufo
cafe

SILGRANIT® PuraDur® alumetallic

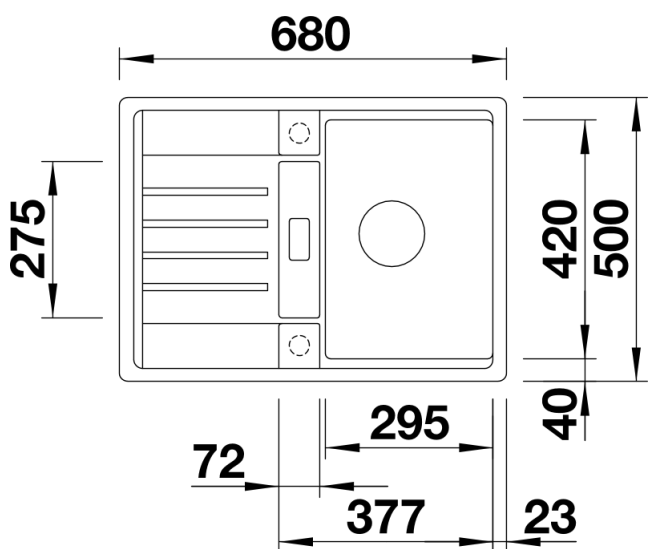
Planungshinweise

- Bei Unterbau-Montage benötigen Sie spezielle Halteelemente.

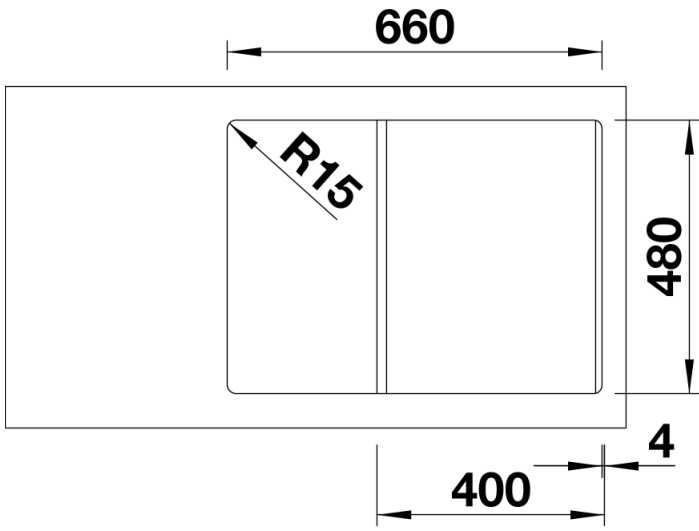
Lieferumfang

- Ablaufgarnitur mit Raumsparrohr, 3 1/2" InFino®-Korbventil mit Abblaffernbedienung (Drehbetätigung)

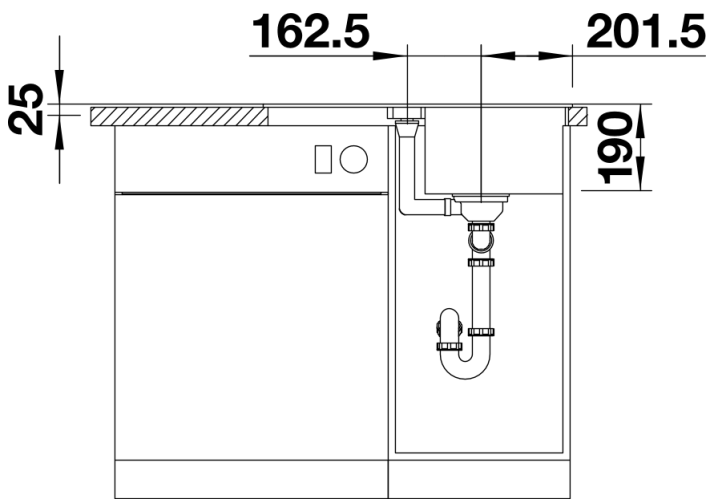
Details



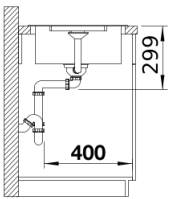
Aufsicht



Ausschnitt



Frontansicht



Seitenansicht