

Produktdatenblatt ZENAR 45 S

Art. Nr. 523835

Vorteil



- Besonders großes Becken, geräumige Abtropffläche
- Durchgehende Batteriebank bietet viel Platz
- Funktionsebene mit fließendem Übergang zur Abtropffläche
- Zubehör, wie über die Spülenlänge verschiebbares Glas-Schneidbrett, frei im Becken positionierbare Funktionsschale etc.
- Edel und hygienisch: der verdeckte Überlauf C-overflow®

Farben



Verfügbare Farben

anthrazit
felsgrau
alumetallic
perlgrau
weiß
jasmin
tartufo
cafe

SILGRANIT® PuraDur® tartufo

Planungshinweise

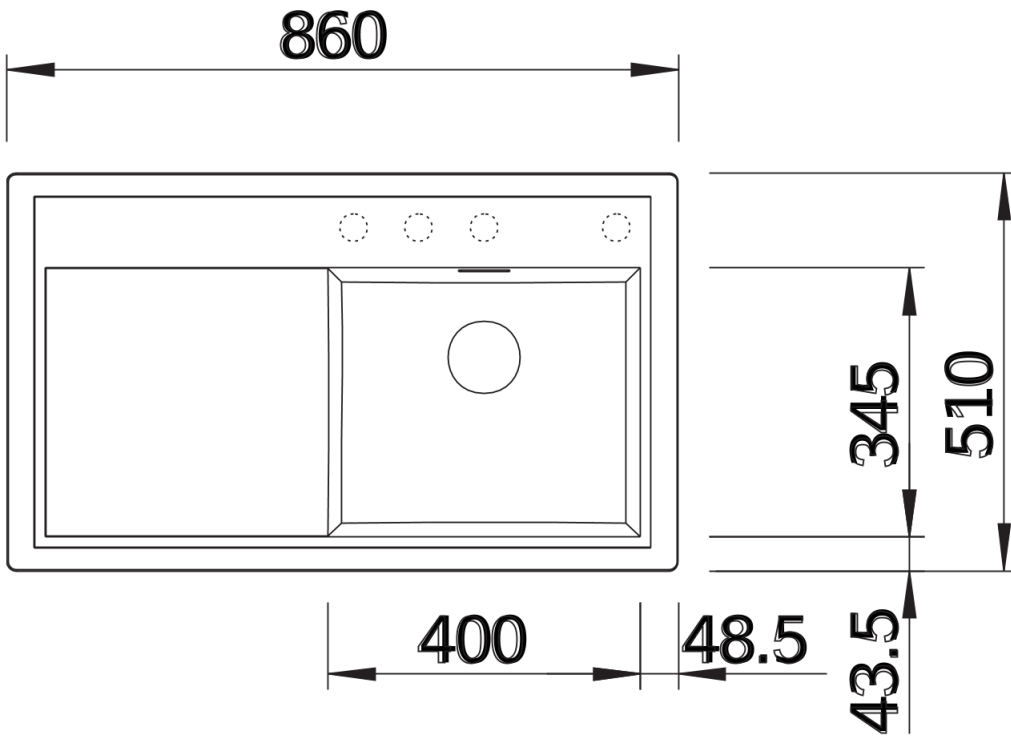
- Bei Unterbau-Montage benötigen Sie spezielle Halteelemente.

Lieferumfang

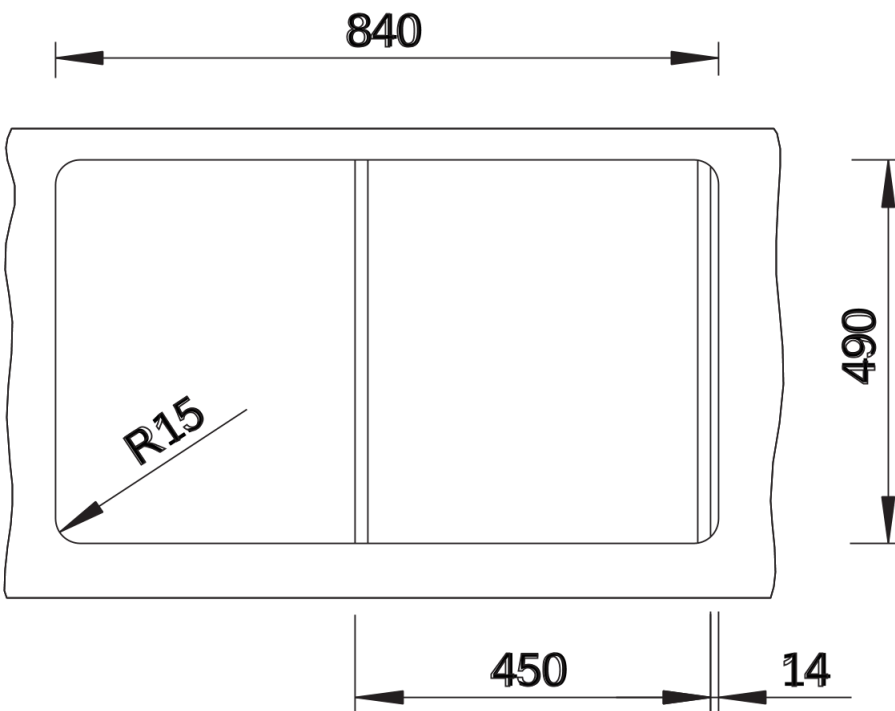
- Schneidbrett aus Sicherheitsglas, Ablaufgarnitur mit Raumsparrohr, 3 1/2" InFino®-Korbventil mit Abblauffernbedienung (Drehbetätigung)

224629 - Schneidbrett aus Sicherheitsglas

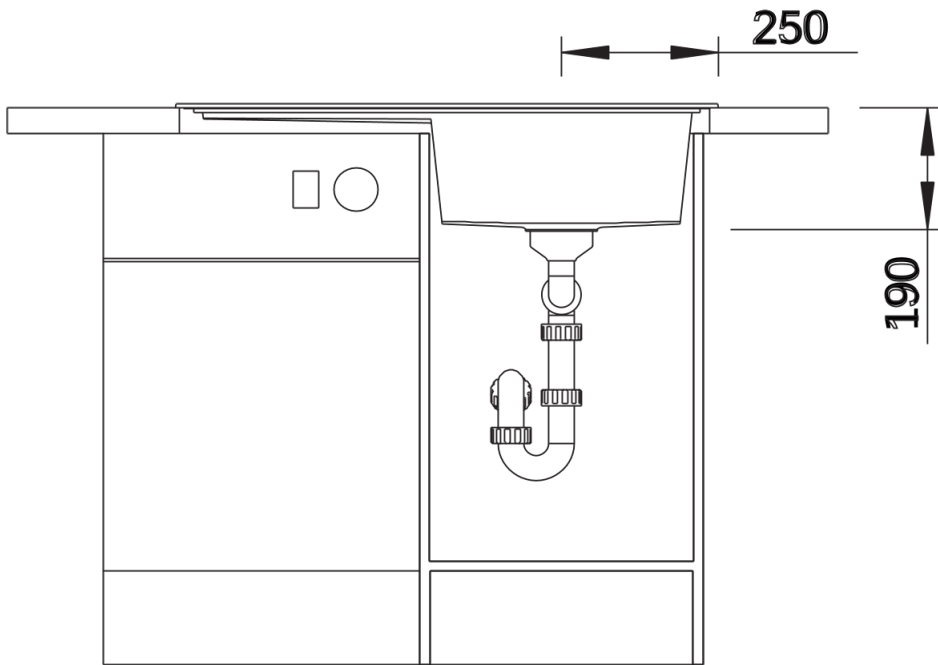
Details



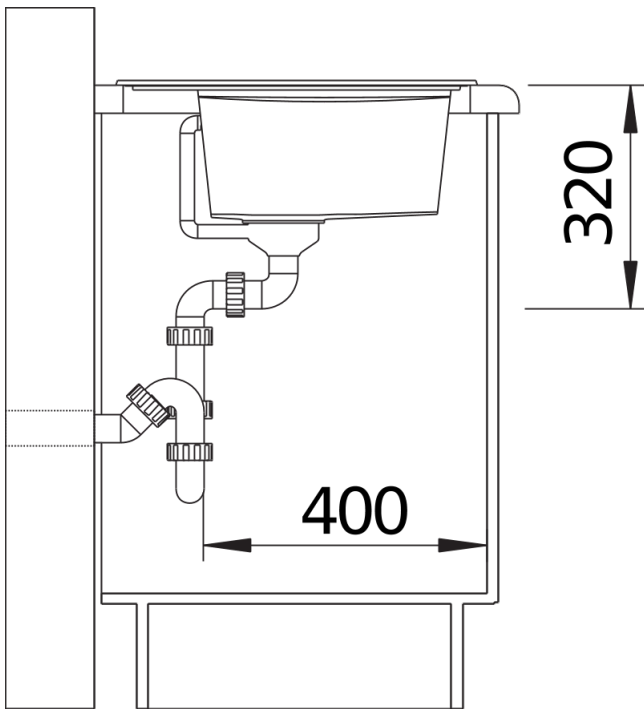
Aufsicht



Ausschnitt



Frontansicht



Seitenansicht