

Produktdatenblatt ELON 45 S

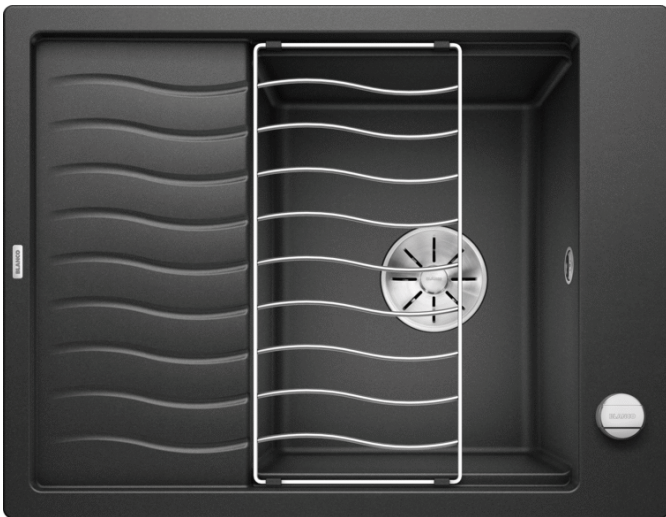
Art. Nr. 524814

Vorteil



- Kompakte Einbeckenspüle, besonders für kleine Küchen geeignet
- Maximal großes Becken
- Innovativ: Erweiterbare Abtropffläche durch verschiebbares Tropfgitter aus Edelstahl
- Modernes, wellenförmiges Design von Spüle und Zubehör, perfekt aufeinander abgestimmt
- Multifunktionales Tropfgitter aus Edelstahl im Lieferumfang enthalten
- Hochwertige Ausstattung mit Ablauffernbedienung und Ablaufsystem InFino® - elegant integriert und besonders pflegeleicht
- Seitliche Batteriebank, praktisch auch zum Vorfenstereinbau
- Reversibel einbaubar

Farben



Verfügbare Farben

anthrazit
felsgrau
alumetallic
perlgrau
weiß
jasmin
tartufo
cafe

SILGRANIT® PuraDur® anthrazit

Planungshinweise

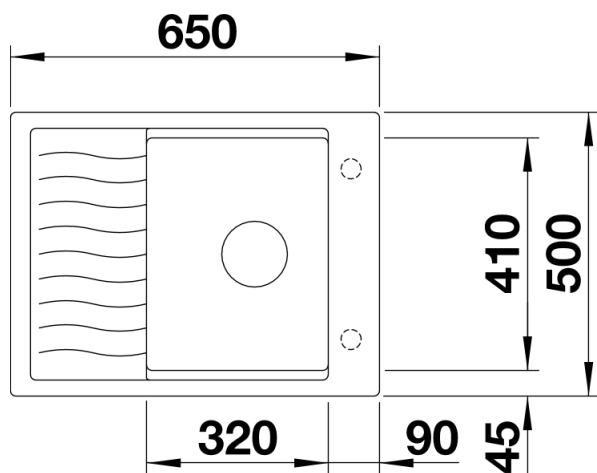
- Bei Unterbau-Montage benötigen Sie spezielle Halteelemente.

Lieferumfang

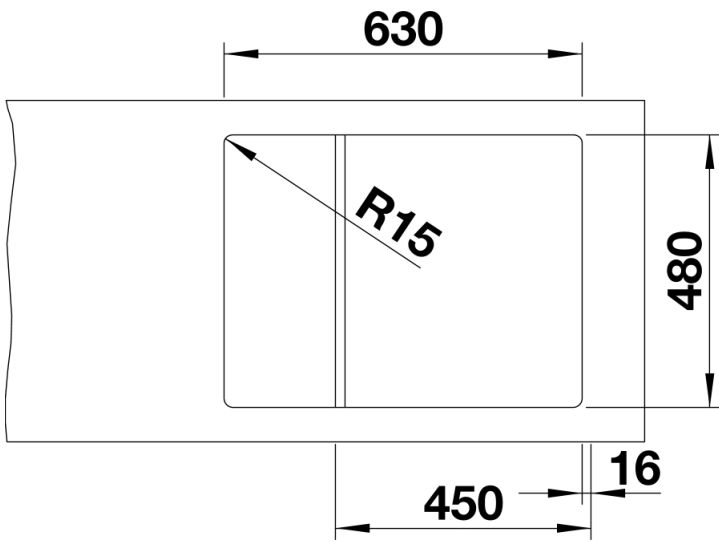
- Tropfgitter aus Edelstahl, Ablaufgarnitur mit Raumsparrohr, 3 1/2" InFino®-Korbventil mit Abлаuffernbedienung (Drehbetätigung)

229234 - Tropfgitter aus Edelstahl

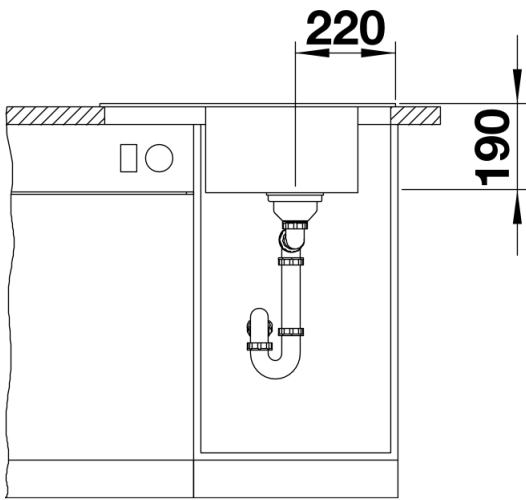
Details



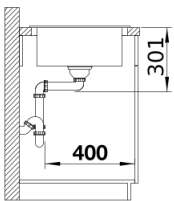
Aufsicht



Ausschnitt



Frontansicht



Seitenansicht