

Produktdatenblatt AXIA III 5 S

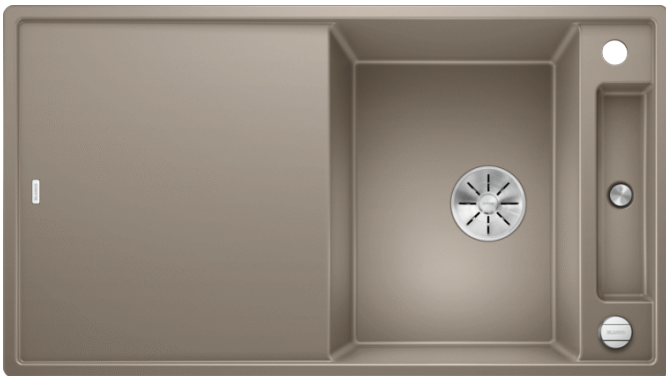
Art. Nr. 523212

Vorteil



- Fließende, ergonomische Arbeitsabläufe entlang zweier Achsen
- Design geprägt von klaren Linien und besonders schmalem, flachem Rand
- Enge Radien für maximale Flächen- und Volumennutzung
- Verschiebbares Esche-Compound-Brückenschneidbrett zum Hineinarbeiten in Töpfe und Schalen
- Hochwertige Ausstattung mit Ablauffernbedienung und Ablaufsystem InFino® im Hauptbecken und Überlauf C-overflow® in Abtropfmulde - elegant integriert und besonders pflegeleicht

Farben



Verfügbare Farben

anthrazit
felsgrau
alumetallic
perlgrau
weiß
jasmin
tartufo
cafe

SILGRANIT® PuraDur® tartufo

Planungshinweise

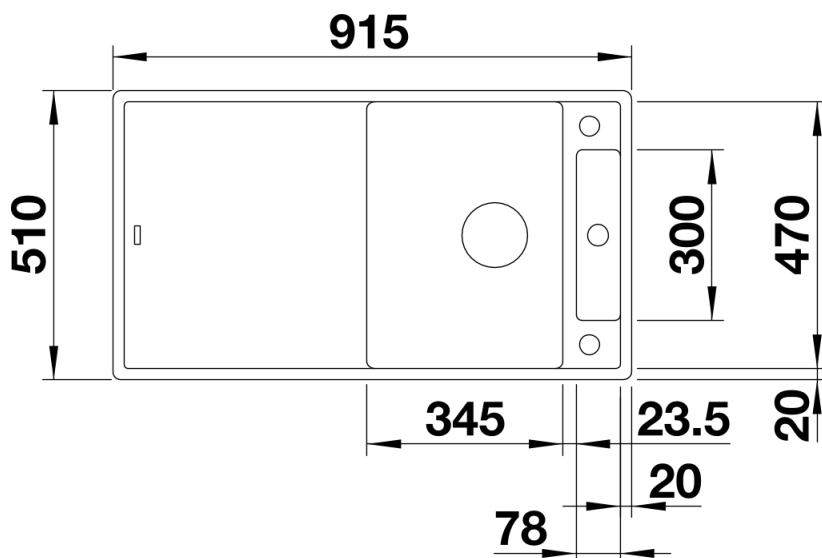
- Bei Unterbau-Montage benötigen Sie spezielle Halteelemente.

Lieferumfang

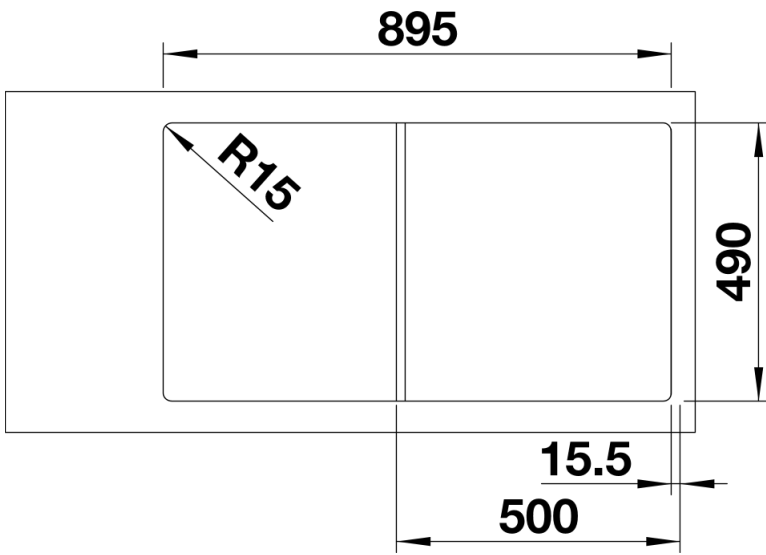
- Esche-Compound-Brückenschneidbrett, Ablaufgarnitur mit Raumsparrohr, 3 1/2"
InFino®-Korbventil mit Abлаuffernbedienung (Drehbetätigung)

234051 - Esche-Compound-Brückenschneidbrett

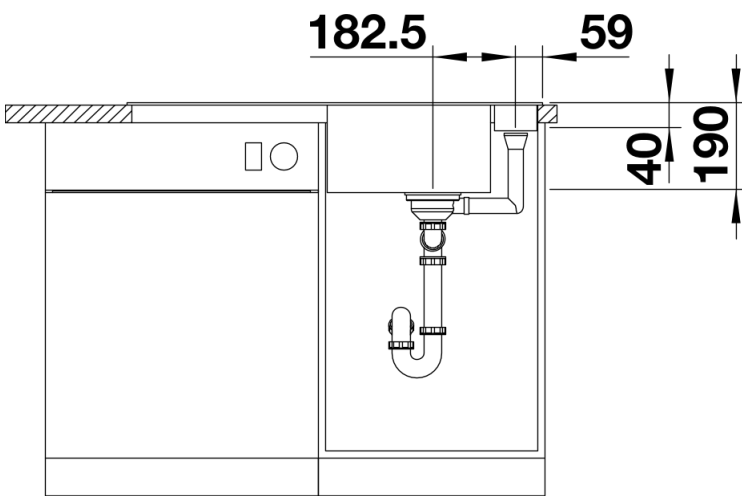
Details



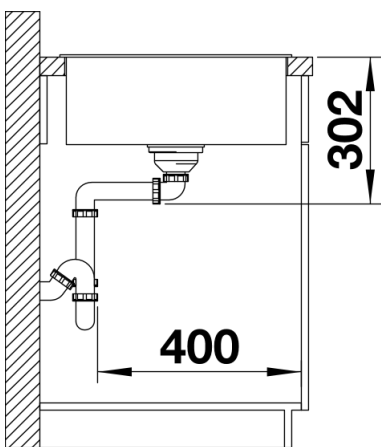
Aufsicht



Ausschnitt



Frontansicht



Seitenansicht