

Produktdatenblatt AXIA III 5 S

Art. Nr. 523219

Vorteil



- Fließende, ergonomische Arbeitsabläufe entlang zweier Achsen
- Design geprägt von klaren Linien und besonders schmalem, flachem Rand
- Enge Radien für maximale Flächen- und Volumennutzung
- Umhängbare, im Hauptbecken frei positionierbare Multifunktionsschale
- Verschiebbares Glasschneidbrett zum Hineinarbeiten in Töpfe und Schalen
- Hochwertige Ausstattung mit Ablauffernbedienung und Ablaufsystem InFino® im Hauptbecken und Überlauf C-overflow® in Abtropfmulde - elegant integriert und besonders pflegeleicht

Farben



Verfügbare Farben

anthrazit
felsgrau
alumetallic
perlgrau
weiß
jasmin
tartufo
cafe

SILGRANIT® PuraDur® weiß

Planungshinweise

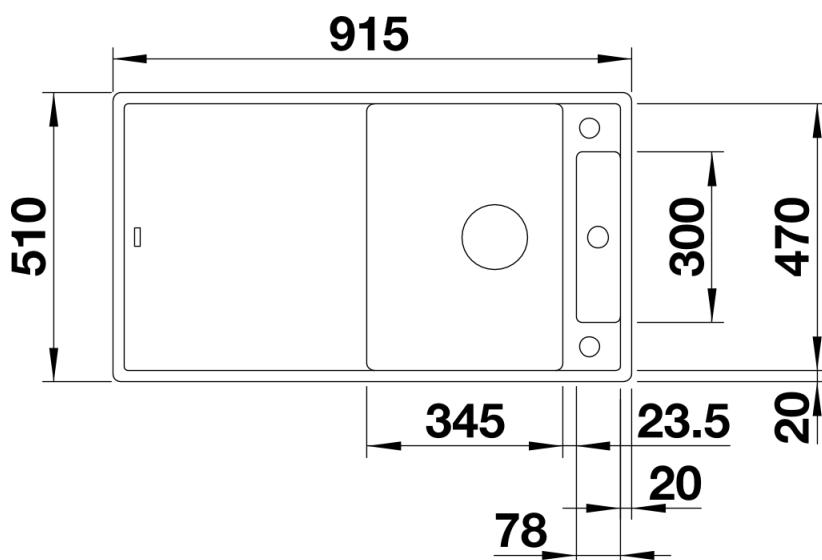
- Bei Unterbau-Montage benötigen Sie spezielle Halteelemente.

Lieferumfang

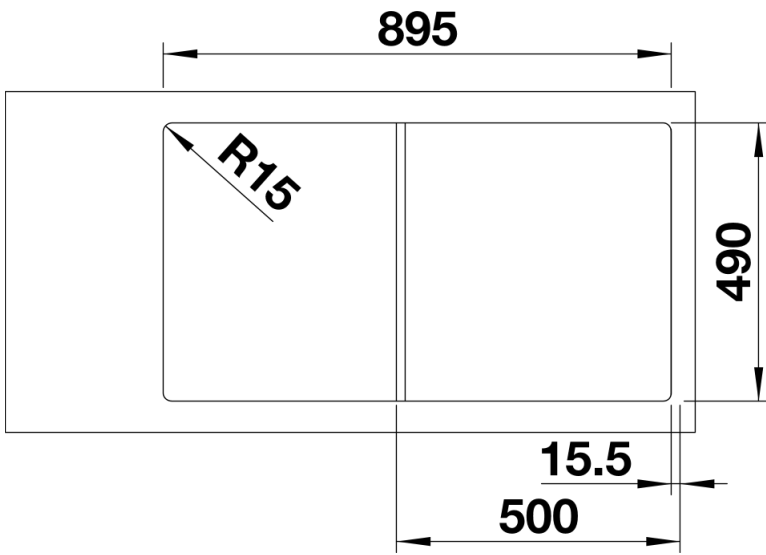
- Glasschneidbrett, Ablaufaufgarnitur mit Raumsparrohr, 3 ½" InFino®-Korbventil mit
Ablauffernbedienung (Drehbetätigung)

234045 - Glasschneidbrett weiß

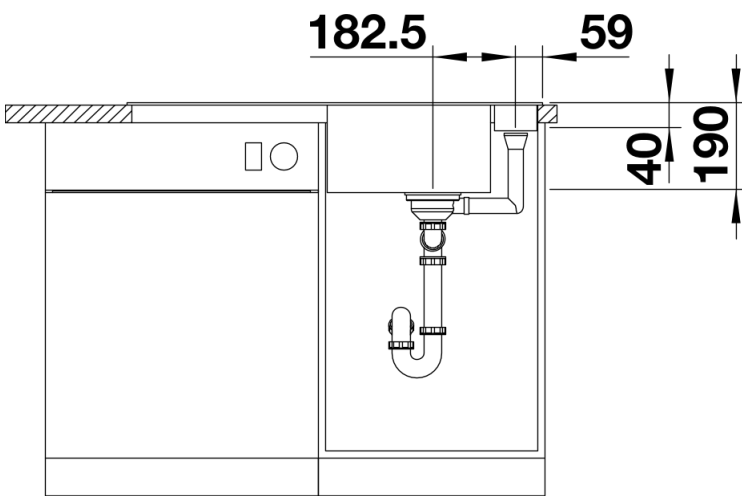
Details



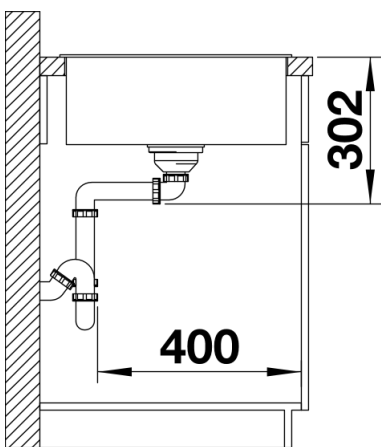
Aufsicht



Ausschnitt



Frontansicht



Seitenansicht