

Produktdatenblatt AXIA III XL 6 S

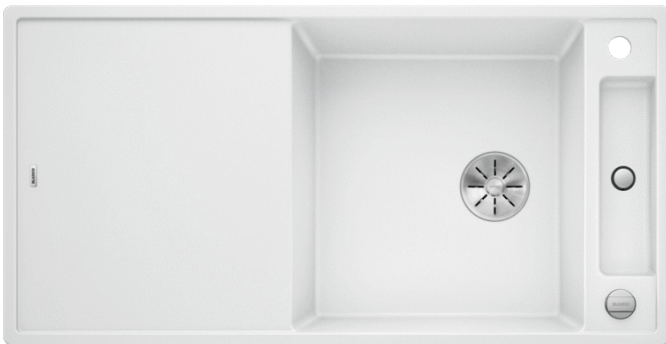
Art. Nr. 523514

Vorteil



- Fließende, ergonomische Arbeitsabläufe entlang zweier Achsen
- Design geprägt von klaren Linien und besonders schmalem, flachem Rand
- Enge Radien für maximale Flächen- und Volumennutzung
- Verschiebbares Glasschneidbrett zum Hineinarbeiten in Töpfe und Schalen
- Unübertroffen geräumiges Becken und formschön integrierte, praktische Abtropfmulde
- Hochwertige Ausstattung mit Abлаuffernbedienung, Überlauf C-overflow® und Ablaufsystem InFino® - elegant integriert und besonders pflegeleicht
- Reversibel einbaubar

Farben



SILGRANIT® PuraDur® weiß

Verfügbare Farben

anthrazit
felsgrau
alumetallic
perlgrau
weiß
jasmin
tartufo
cafe

Planungshinweise

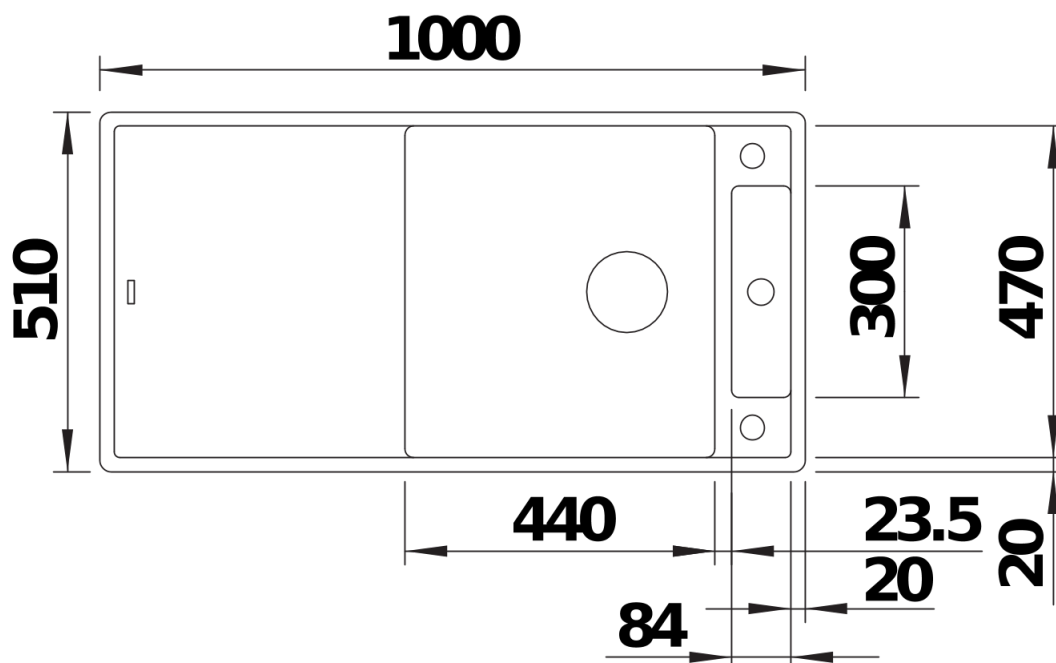
- Bei Unterbau-Montage benötigen Sie spezielle Halteelemente.

Lieferumfang

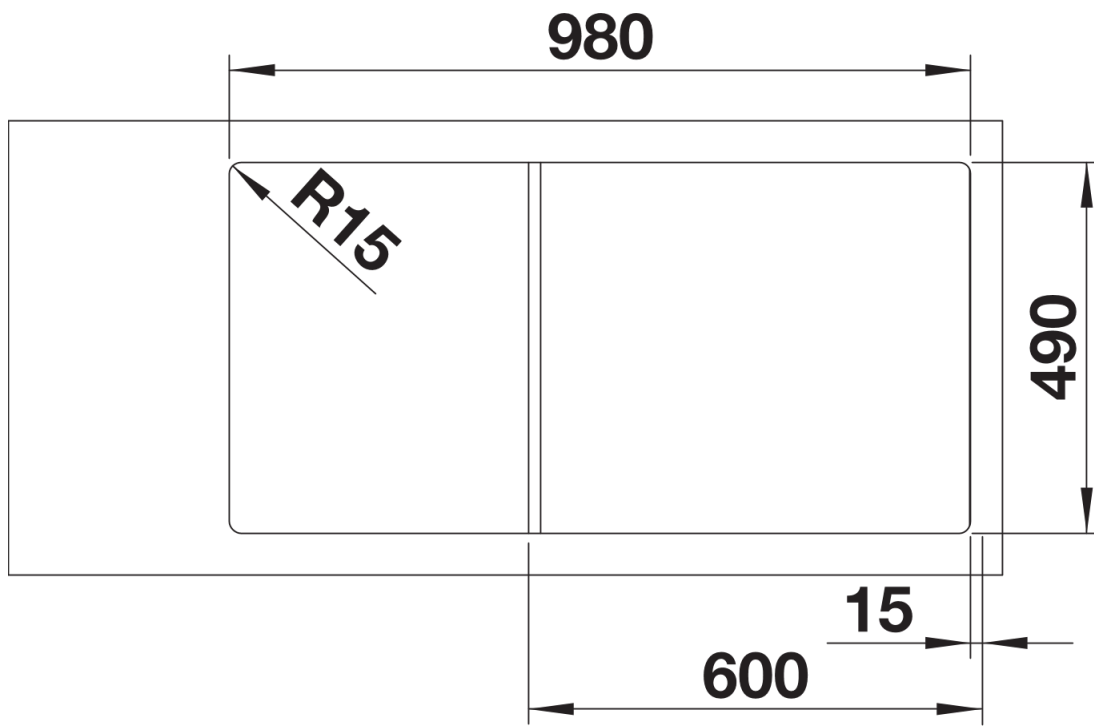
- Glasschneidbrett, Ablaufgarnitur mit Raumsparrohr, 3 ½" InFino®-Korbventil mit Ablauffernbedienung (Drehbetätigung)

234045 - Glasschneidbrett weiß

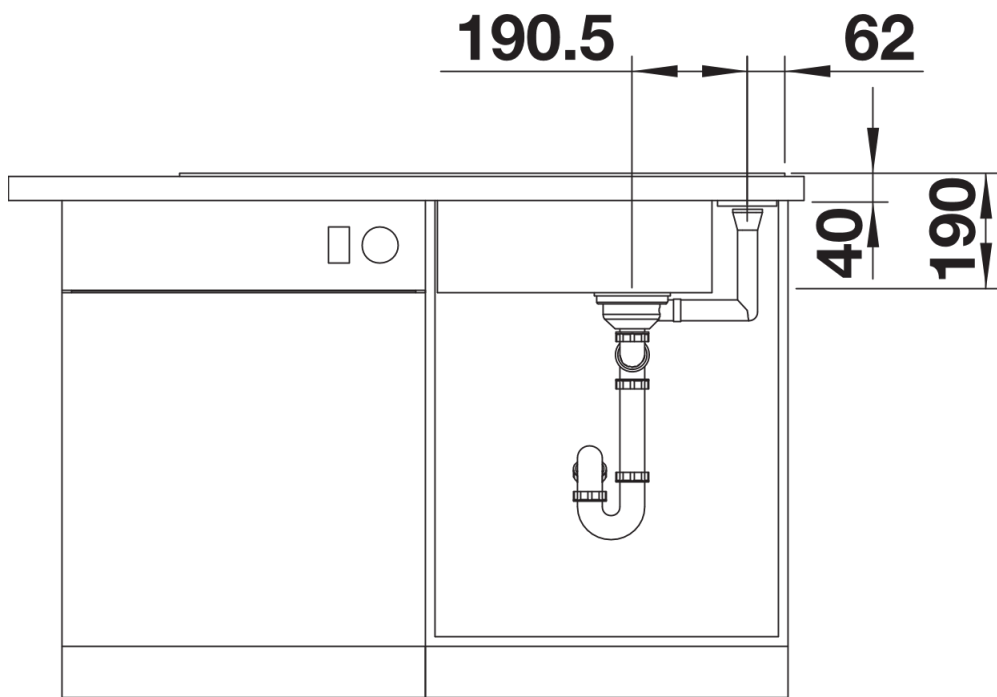
Details



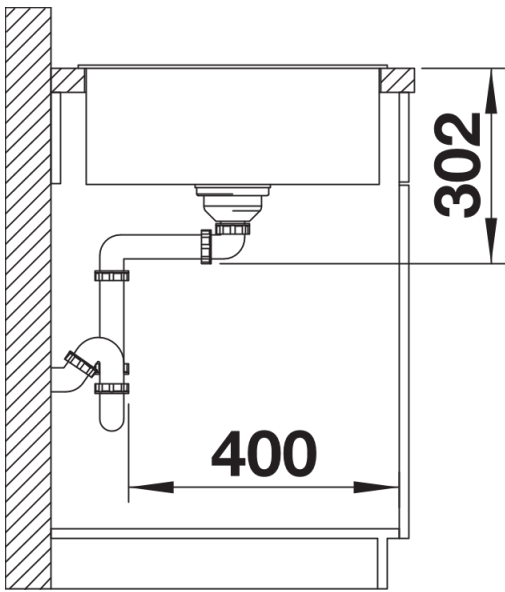
Aufsicht



Ausschnitt



Frontansicht



Seitenansicht