

## Produktdatenblatt AXIA III XL 6 S

Art. Nr. 523517

### Vorteil

---



- Fließende, ergonomische Arbeitsabläufe entlang zweier Achsen
- Design geprägt von klaren Linien und besonders schmalem, flachem Rand
- Enge Radien für maximale Flächen- und Volumennutzung
- Verschiebbares Glasschneidbrett zum Hineinarbeiten in Töpfe und Schalen
- Unübertroffen geräumiges Becken und formschön integrierte, praktische Abtropfmulde
- Hochwertige Ausstattung mit Abлаuffernbedienung, Überlauf C-overflow® und Ablaufsystem InFino® - elegant integriert und besonders pflegeleicht
- Reversibel einbaubar

### Farben

---



SILGRANIT® PuraDur® tartufo

#### Verfügbare Farben

anthrazit  
felsgrau  
alumetallic  
perlgrau  
weiß  
jasmin  
tartufo  
cafe

## Planungshinweise

---

- Bei Unterbau-Montage benötigen Sie spezielle Halteelemente.

## Lieferumfang

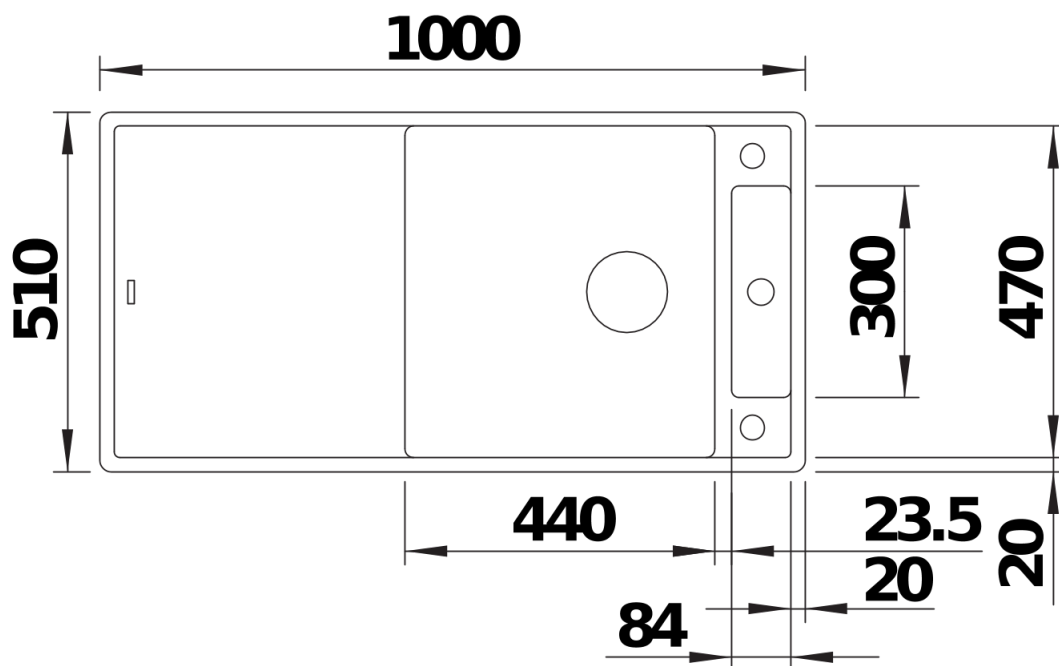
---

- Glasschneidbrett, Ablaufgarnitur mit Raumsparrohr, 3 ½" InFino®-Korbventil mit  
Ablauffernbedienung (Drehbetätigung)

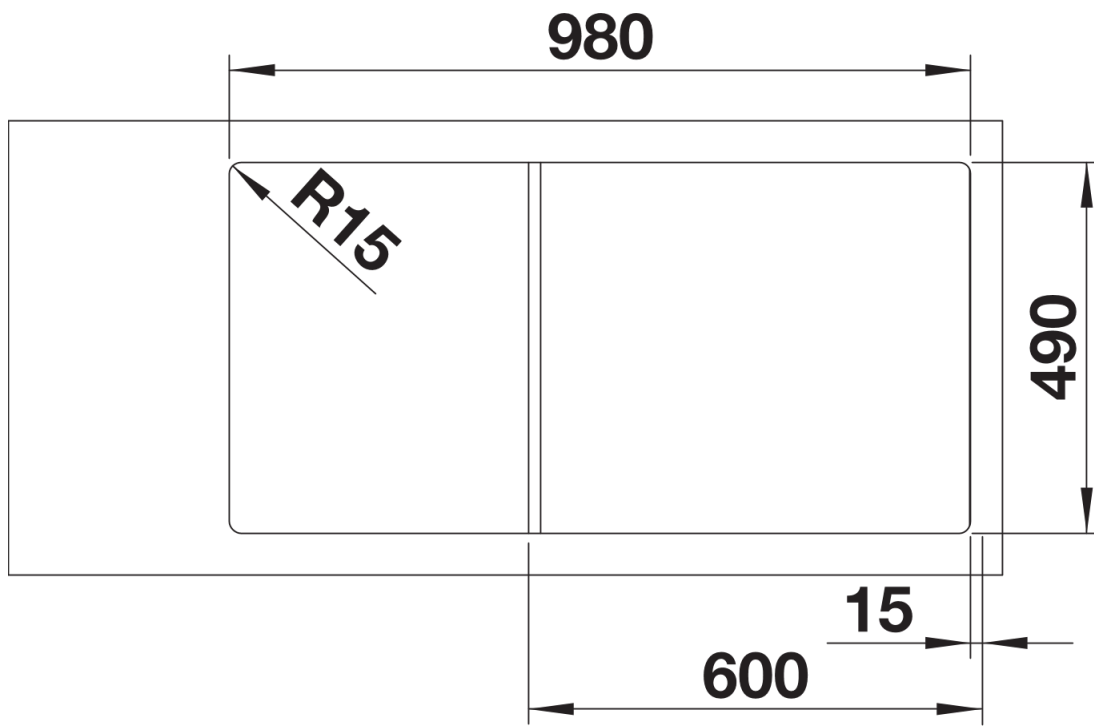
234045 - Glasschneidbrett weiß

## Details

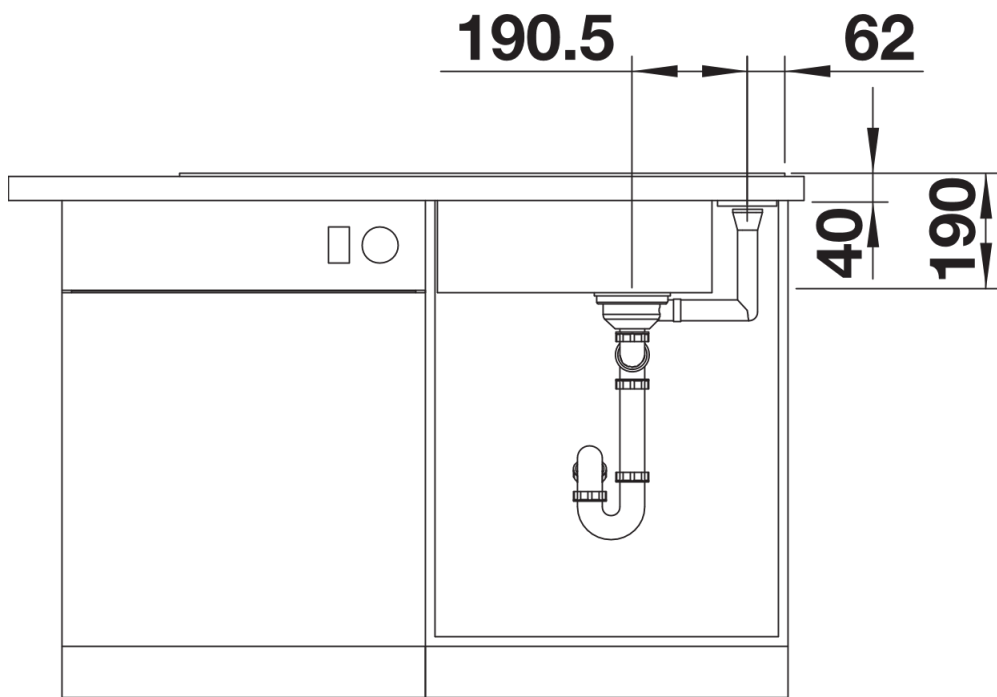
---



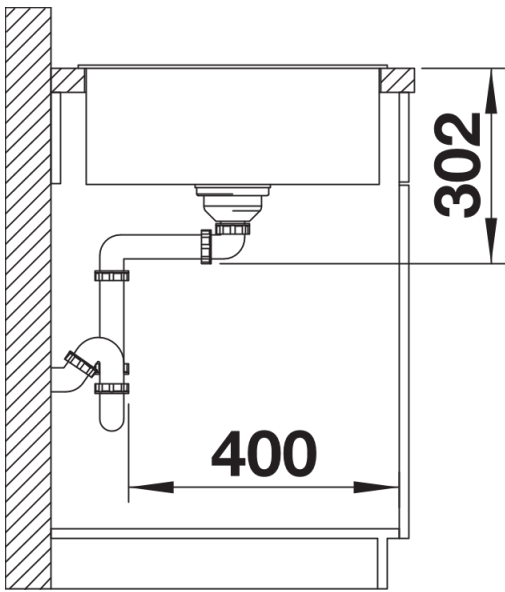
Aufsicht



Ausschnitt



Frontansicht



Seitenansicht