

Produktdatenblatt ZENAR XL 6 S DampfgarPlus

Art. Nr. 524054

Vorteil



- Ideal auf die Arbeitsabläufe beim Dampfaren ausgelegt
- Besonders großes Becken mit integrierter Stufe zur Aufnahme von GN-Garbehältern
- Über die Spülenlänge verschiebbares Schneidbrett zum Hineinarbeiten in GN-Garbehälter
- Geräumige Abtropffläche zum Abstellen von GN- und XL-Garbehältern
- Zwei gelochte GN-Garbehälter zum Garen von Gemüse, Fleisch, Fisch etc.
- Hochwertige Ausstattung mit Ablassfernbedienung, Überlauf C-overflow® und Ablaufsystem InFino® - elegant integriert und besonders pflegeleicht

Farben



SILGRANIT® PuraDur® alumetallic

Verfügbare Farben

anthrazit
felsgrau
alumetallic
perlgrau
weiß
jasmin
tartufo
cafe

Planungshinweise

- Bei Unterbau-Montage benötigen Sie spezielle Halteelemente.

Lieferumfang

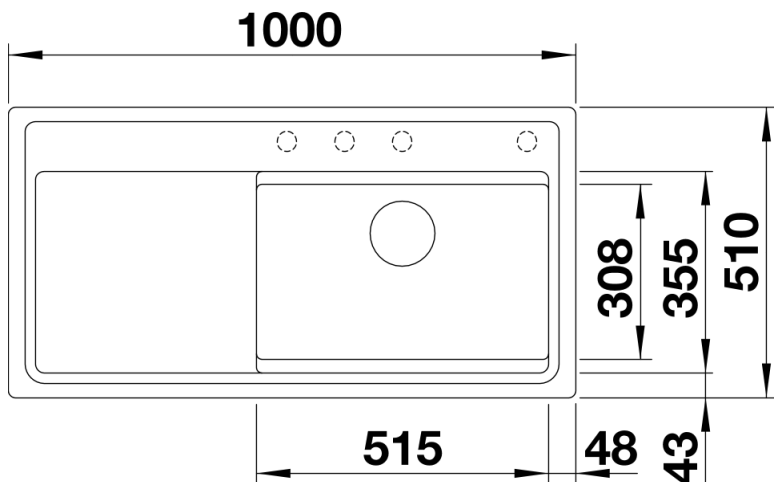
- Esche-Compound-Schneidbrett, gelochter GN 1/3 Garbehälter, gelochter GN 1/2 Garbehälter, Ablaufgarnitur mit Raumsparrohr, 3 1/2" InFino®-Korbventil mit Abblauffernbedienung (Drehbetätigung)

1565814 - Garbehälter aus Edelstahl

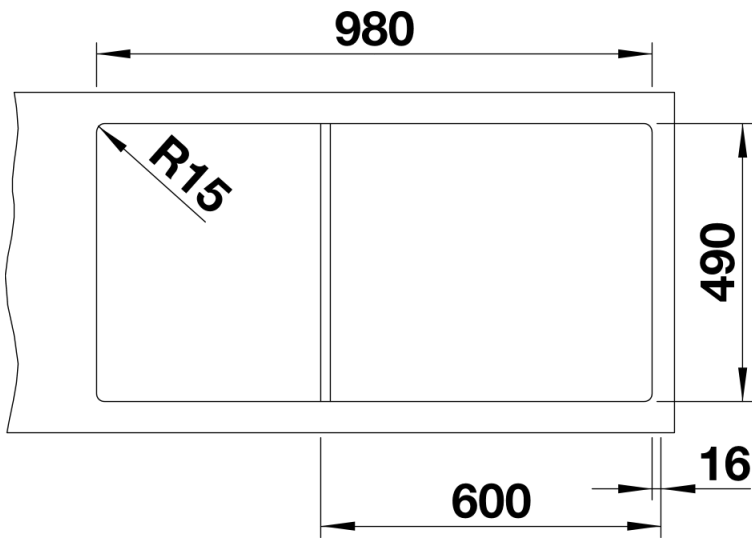
232791 - Esche-Compound-Schneidbrett

574343 - Garbehälter aus Edelstahl

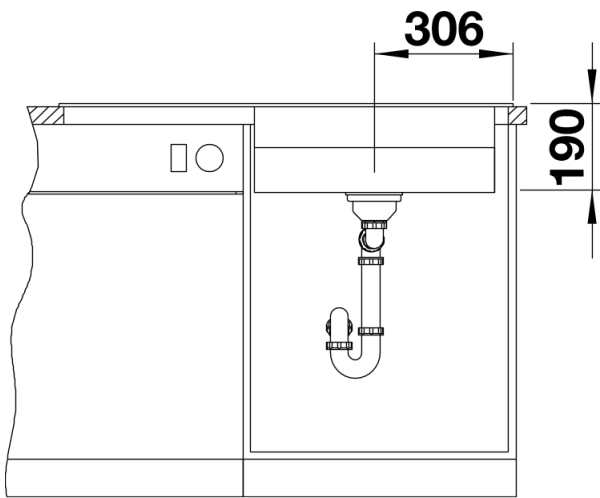
Details



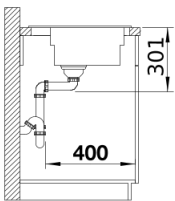
Aufsicht



Ausschnitt



Frontansicht



Seitenansicht