

## Produktdatenblatt ZENAR XL 6 S DampfgarPlus

Art. Nr. 524065

### Vorteil

---



- Ideal auf die Arbeitsabläufe beim Dampfaren ausgelegt
- Besonders großes Becken mit integrierter Stufe zur Aufnahme von GN-Garbehältern
- Über die Spülenlänge verschiebbares Schneidbrett zum Hineinarbeiten in GN-Garbehälter
- Geräumige Abtropffläche zum Abstellen von GN- und XL-Garbehältern
- Zwei gelochte GN-Garbehälter zum Garen von Gemüse, Fleisch, Fisch etc.
- Hochwertige Ausstattung mit Ablassfernbedienung, Überlauf C-overflow® und Ablaufsystem InFino® - elegant integriert und besonders pflegeleicht

### Farben

---



SILGRANIT® PuraDur® cafe

### Verfügbare Farben

anthrazit  
felsgrau  
alumetallic  
perlgrau  
weiß  
jasmin  
tartufo  
cafe

## Planungshinweise

---

- Bei Unterbau-Montage benötigen Sie spezielle Halteelemente.

## Lieferumfang

---

- Esche-Compound-Schneidbrett, gelochter GN 1/3 Garbehälter, gelochter GN 1/2 Garbehälter, Ablaufgarnitur mit Raumsparrohr, 3 1/2" InFino®-Korbventil mit Abblauffernbedienung (Drehbetätigung)

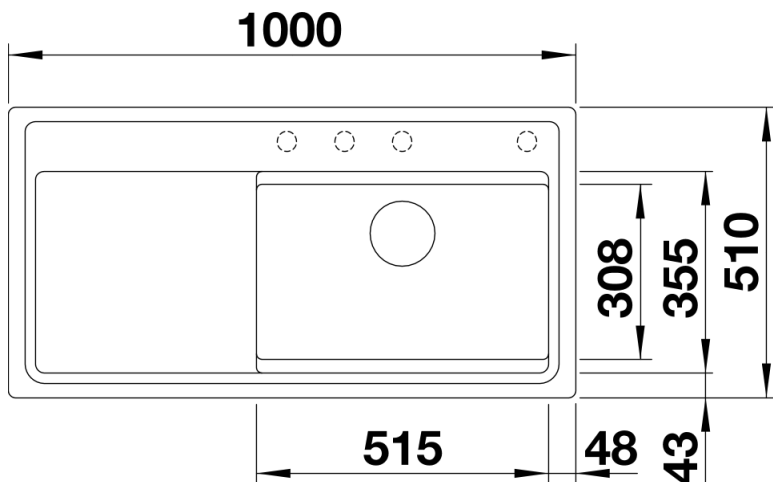
1565814 - Garbehälter aus Edelstahl

232791 - Esche-Compound-Schneidbrett

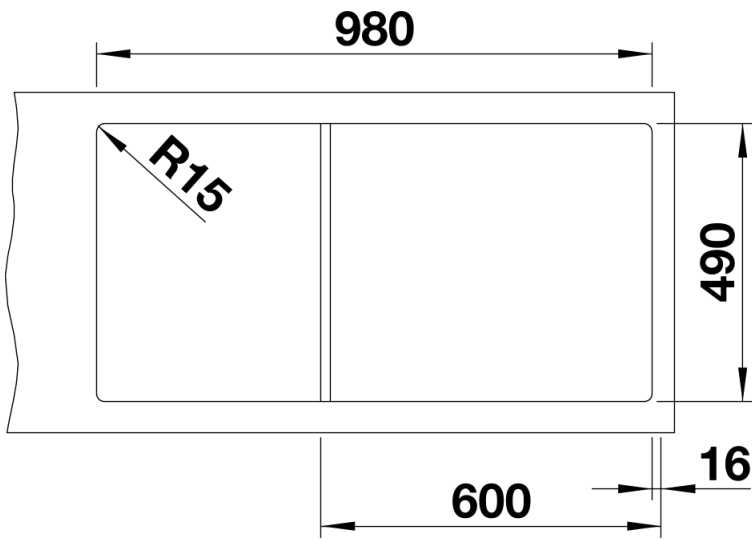
574343 - Garbehälter aus Edelstahl

## Details

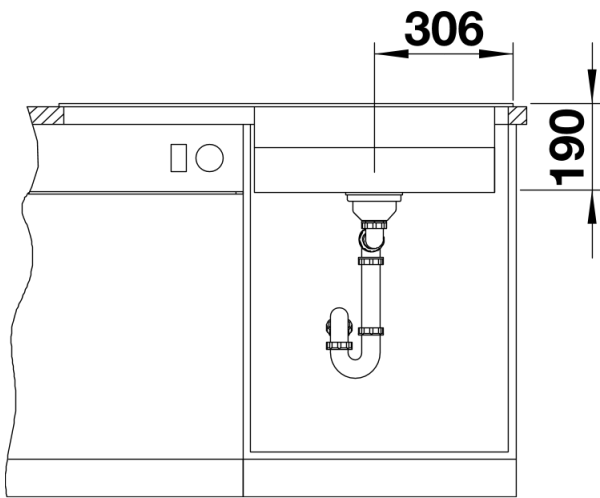
---



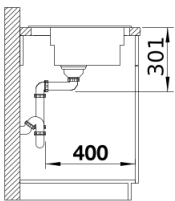
Aufsicht



Ausschnitt



Frontansicht



Seitenansicht