

## Produktdatenblatt AXIA III 6 S

Art. Nr. 524644

### Vorteil

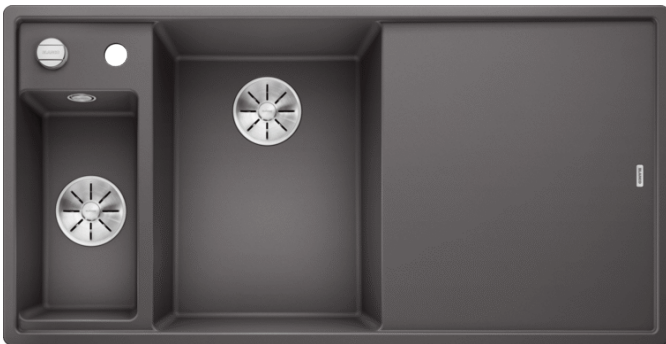
---



- Fließende, ergonomische Arbeitsabläufe entlang zweier Achsen
- Design geprägt von klaren Linien und besonders schmalem, flachem Rand
- Enge Radien für maximale Flächen- und Volumennutzung
- Verschiebbares Esche-Compound-Brückenschneidbrett zum Hineinarbeiten in Töpfe und Schalen
- Umhängbare, im Hauptbecken frei positionierbare Multifunktionsschale
- Hochwertige Ausstattung mit Abлаuffernbedienung, Überlauf C-overflow® und Ablaufsystem InFino® - elegant integriert und besonders pflegeleicht

### Farben

---



SILGRANIT® PuraDur® felsgrau

### Verfügbare Farben

anthrazit  
felsgrau  
alumetallic  
perlgrau  
weiß  
jasmin  
tartufo  
cafe

## Planungshinweise

---

- Bei Unterbau-Montage benötigen Sie spezielle Halteelemente.

## Lieferumfang

---

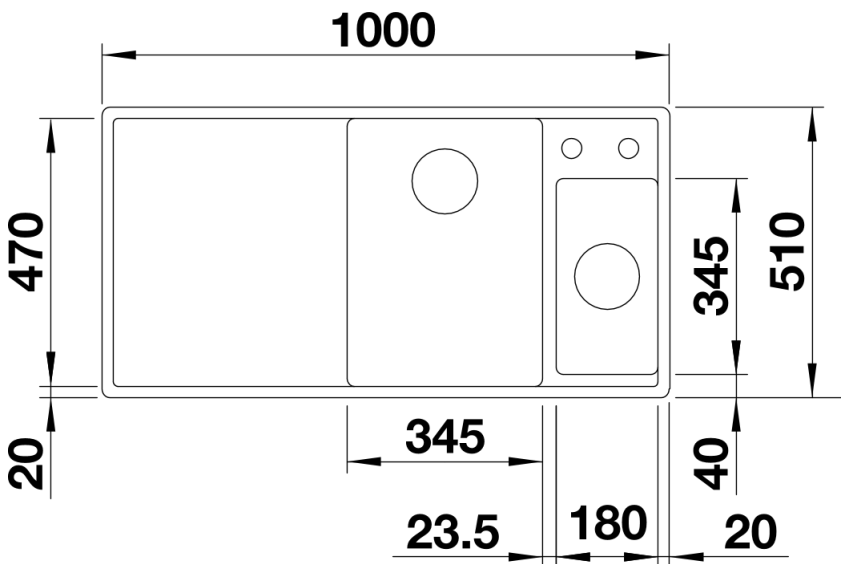
- Esche-Compound-Brückenschneidbrett, Multifunktionsschale aus Edelstahl, Ablaufgarnitur mit Raumsparrohr, 2 x 3 1/2" InFino®-Korbventil mit Ablauffernbedienung (Drehbetätigung) für das Hauptbecken

234051 - Esche-Compound-Brückenschneidbrett

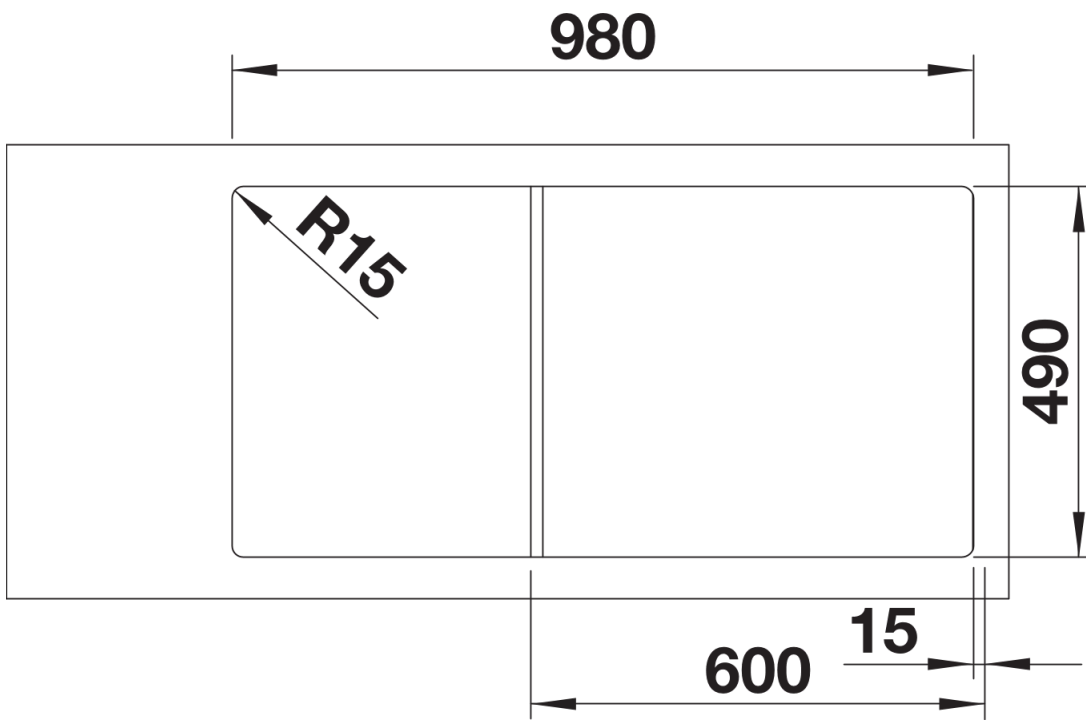
233739 - Multifunktionsschale aus Edelstahl

## Details

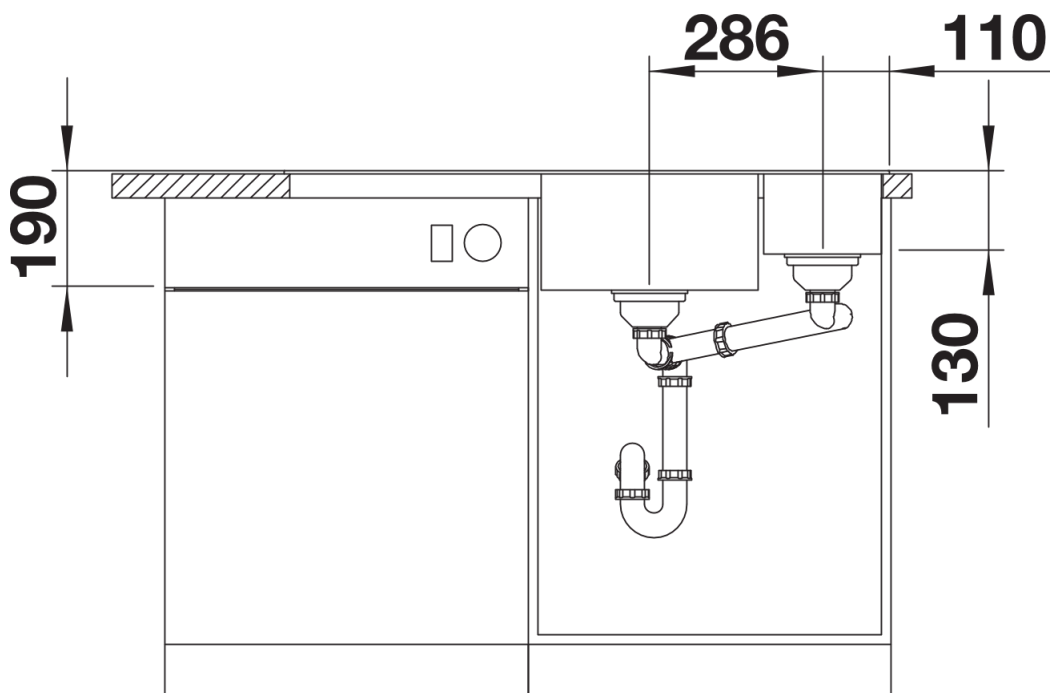
---



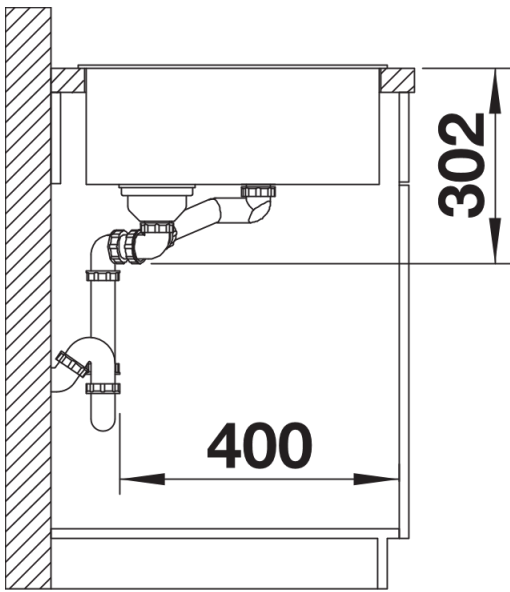
Aufsicht



Ausschnitt



Frontansicht



Seitenansicht