

Produktdatenblatt FARON XL 6 S

Art. Nr. 524787

Vorteil



- Traditionelle Stilelemente modern interpretiert
- Feine Profil-Kante als Gestaltungsmerkmal bei Spülenrand und Schneidbrett
- Doppelrillen unterstreichen den Landhaus-Charakter
- Großzügiges XL-Becken
- Optionales Schneidbrett aus massiver Esche, auch mit Ornament-Dekor erhältlich; variabel auf Abtropffläche und Becken platzierbar
- Hochwertige Ausstattung mit Ablassfernbedienung, Überlauf C-overflow® und Ablaufsystem InFino®
- Reversibel einbaubar

Farben



SILGRANIT® PuraDur® weiß

Verfügbare Farben

anthrazit
felsgrau
alumetallic
perlgrau
weiß
jasmin
tartufo
cafe

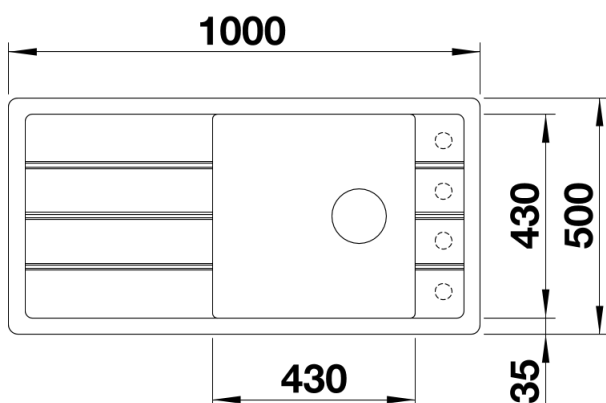
Planungshinweise

- Bei Unterbau-Montage benötigen Sie spezielle Halteelemente.

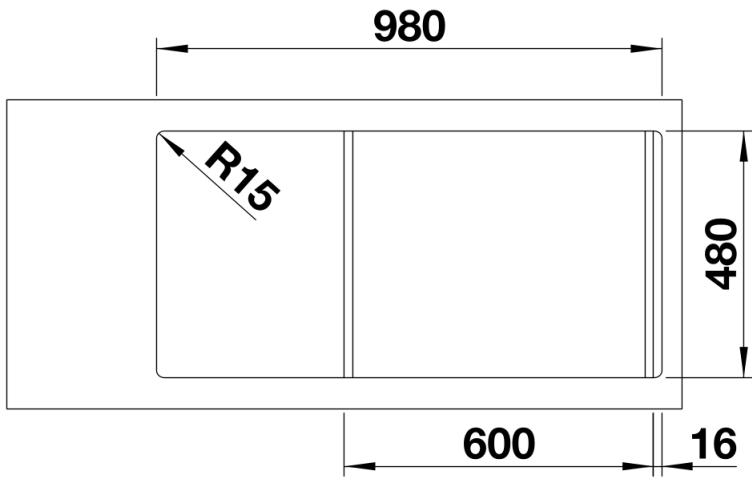
Lieferumfang

- Ablaufgarnitur mit Raumsparrohr, 3 ½" InFino®-Korbventil mit Abлаuffernbedienung (Drehbetätigung)

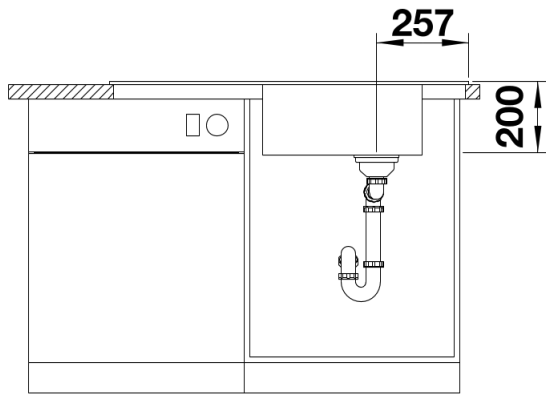
Details



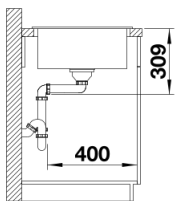
Aufsicht



Ausschnitt



Frontansicht



Seitenansicht