

Produktdatenblatt BLANCODELTA II

Art. Nr. 523658

Vorteil



- Ergonomische Anordnung von Becken, Zusatzbecken und Abtropffläche
- Geräumiges Becken mit langer Beckendiagonale zum komfortablen Spülen von z.B. Backblechen
- Modern gestaltete Abtropffläche mit verdecktem, rundem Überlauf
- Hochwertige Ausstattung mit Abblaffernbedienung und Ablaufsystem InFino® - elegant integriert und besonders pflegeleicht
- Zusatzbecken mit gelochter Edelstahlschale

Farben



Verfügbare Farben

anthrazit
felsgrau
alumetallic
perlgrau
weiß
jasmin
tartufo
cafe

SILGRANIT® PuraDur® alumetallic

Planungshinweise

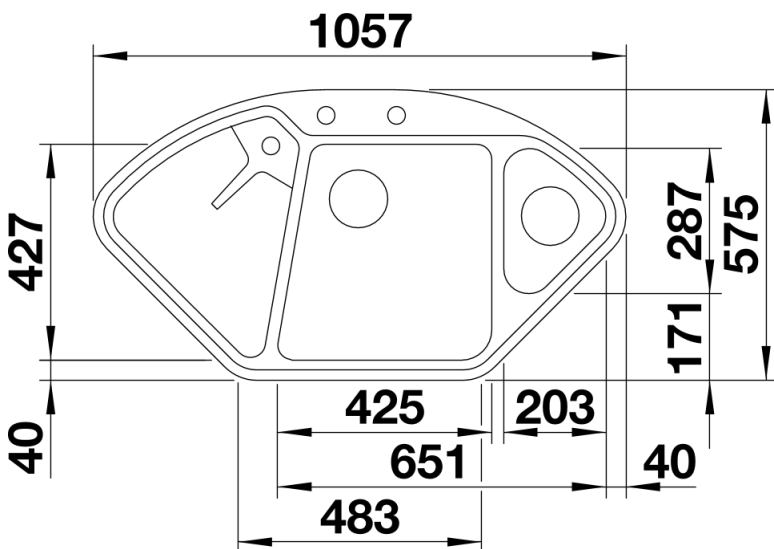
- Um die Vorteile dieser Spülen nutzen zu können, empfehlen wir BLANCO-Küchenarmaturen mit ausziehbarer Schlauchbrause.
- Bei Unterbau-Montage benötigen Sie spezielle Halteelemente.

Lieferumfang

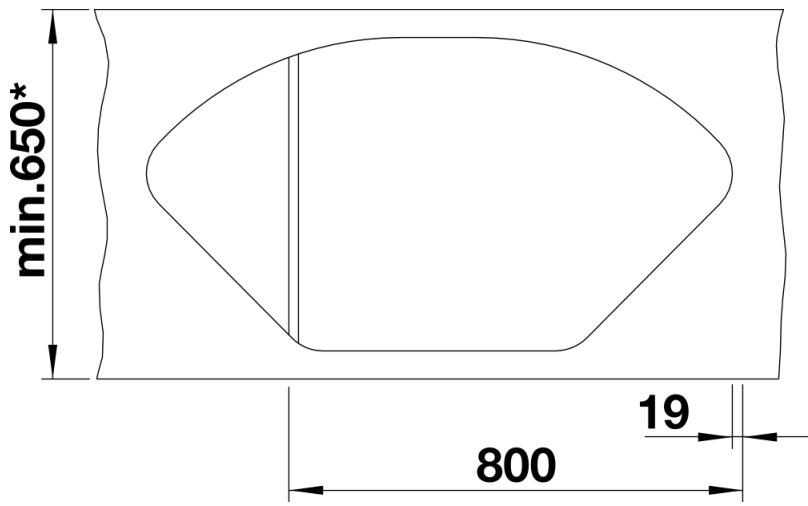
- Multifunktionsschale aus Edelstahl, Ablaufgarnitur mit Raumsparrohr, 2 x 3 1/2" InFino®-Korbventil mit Abblaffernbedienung (Drehbetätigung) für das Hauptbecken

232585 - Multifunktionsschale aus Edelstahl

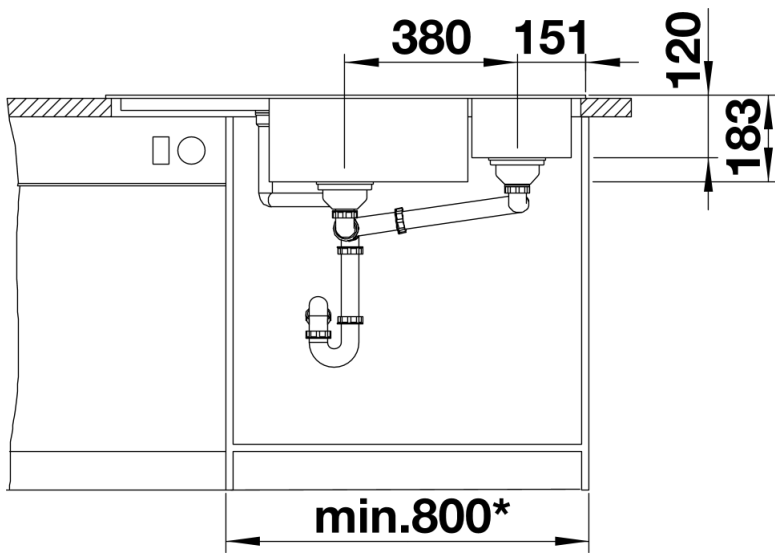
Details



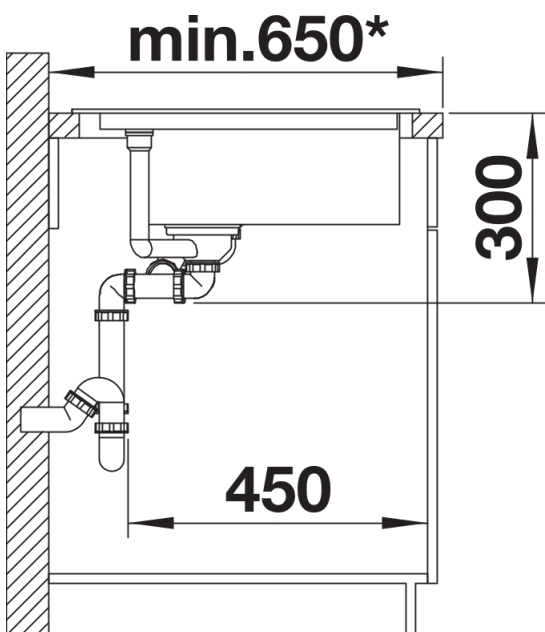
Aufsicht



Ausschnitt



Frontansicht



Seitenansicht