

## Produktdatenblatt AXIA III 5 S-F

Art. Nr. 523234

### Vorteil

---



- Fließende, ergonomische Arbeitsabläufe entlang zweier Achsen
- Design geprägt von klaren Linien und besonders schmalen Rand
- Enge Radien für maximale Flächen- und Volumennutzung
- Verschiebbares Glasschneidbrett zum Hineinarbeiten in Töpfe und Schalen
- Hochwertige Ausstattung mit Ablauffernbedienung und Ablaufsystem InFino® im Hauptbecken und Überlauf C-overflow® in Abtropfmulde - elegant integriert und besonders pflegeleicht

### Farben

---



#### Verfügbare Farben

anthrazit  
felsgrau  
alumetallic  
weiß  
jasmin  
cafe

SILGRANIT® PuraDur® weiß

## Planungshinweise

---

- Bei Unterbau-Montage benötigen Sie spezielle Halteelemente.

## Lieferumfang

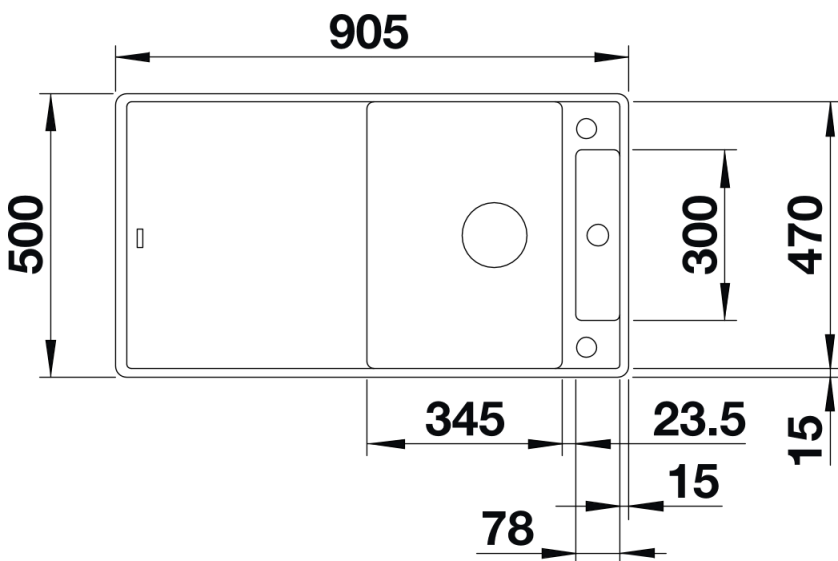
---

- Glasschneidbrett, Ablaufgarnitur mit Raumsparrohr, 3 ½" InFino®-Korbventil mit  
Ablauffernbedienung (Drehbetätigung)

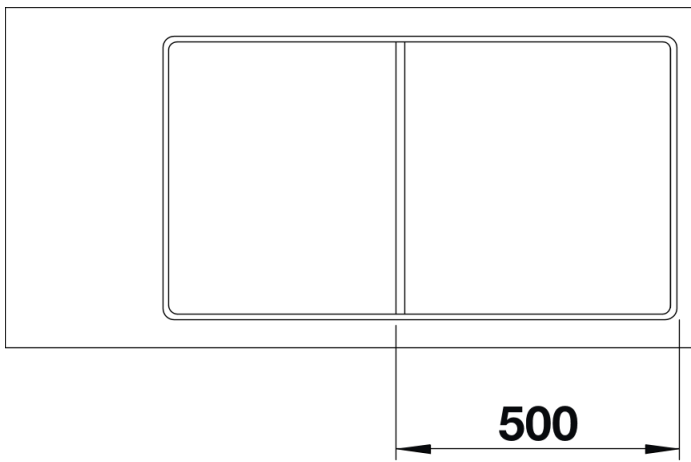
234045 - Glasschneidbrett weiß

## Details

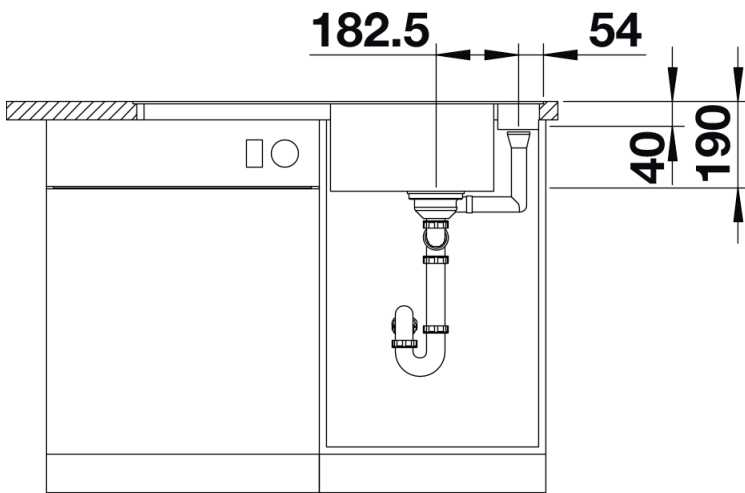
---



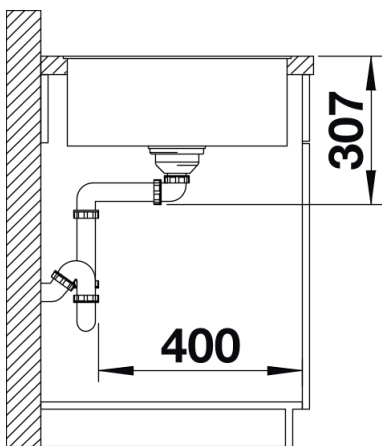
Aufsicht



Ausschnitt



Frontansicht



Seitenansicht