

## Produktdatenblatt AXIA III 6 S-F

Art. Nr. 523490

### Vorteil

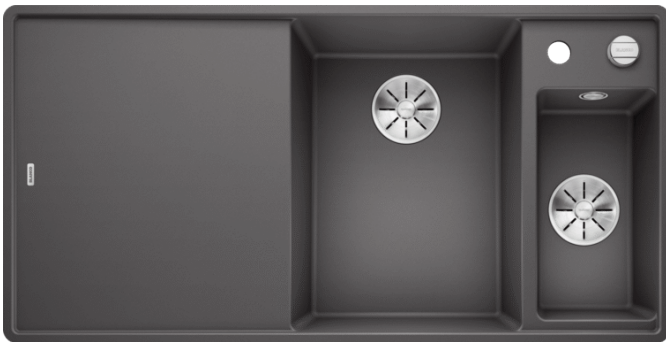
---



- Fließende, ergonomische Arbeitsabläufe entlang zweier Achsen
- Design geprägt von klaren Linien und besonders schmalen Rand
- Enge Radien für maximale Flächen- und Volumennutzung
- Verschiebbares Glasschneidbrett zum Hineinarbeiten in Töpfe und Schalen
- Umhängbare, im Hauptbecken frei positionierbare Multifunktionsschale
- Hochwertige Ausstattung mit Ablassfernbedienung, Überlauf C-overflow® und Ablaufsystem InFino® - elegant integriert und besonders pflegeleicht

### Farben

---



#### Verfügbare Farben

anthrazit  
felsgrau  
alumetallic  
weiß  
jasmin  
cafe

SILGRANIT® PuraDur® felsgrau

## Planungshinweise

---

- Ausschnitt-Daten für alle Einbauverfahren finden Sie in unserem Internet-Download

## Lieferumfang

---

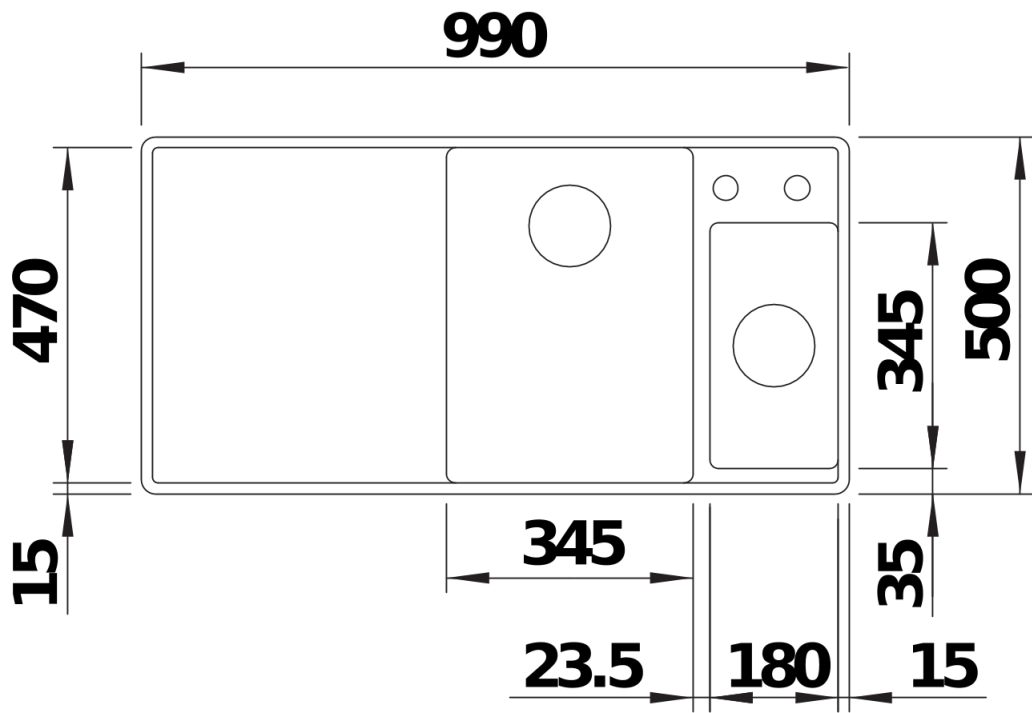
- Glasschneidbrett, Multifunktionsschale aus Edelstahl, Ablaufgarnitur mit Raumsparrohr, 2 x 3 1/2" InFino®-Korbventil mit Abblauffernbedienung (Drehbetätigung) für das Hauptbecken

233739 - Multifunktionsschale aus Edelstahl

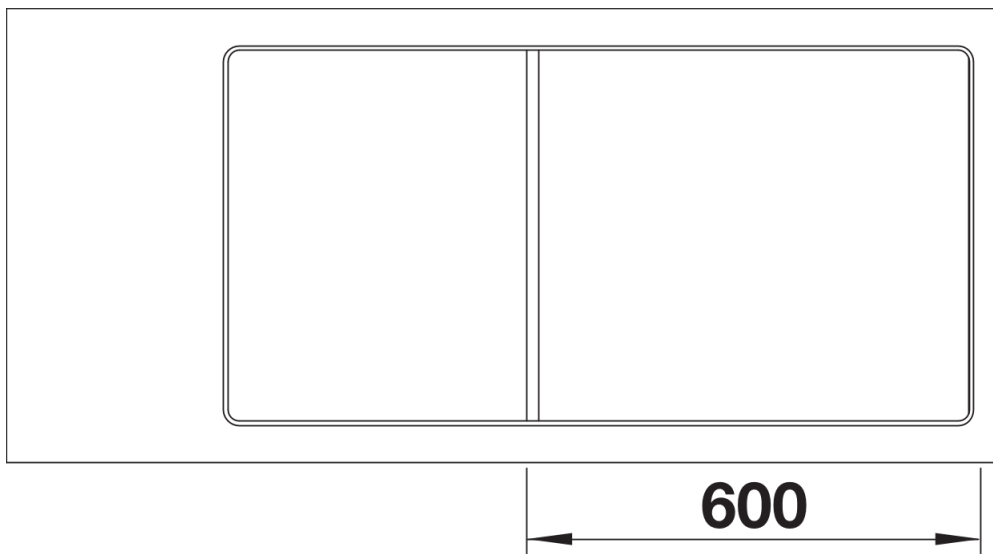
234045 - Glasschneidbrett weiß

## Details

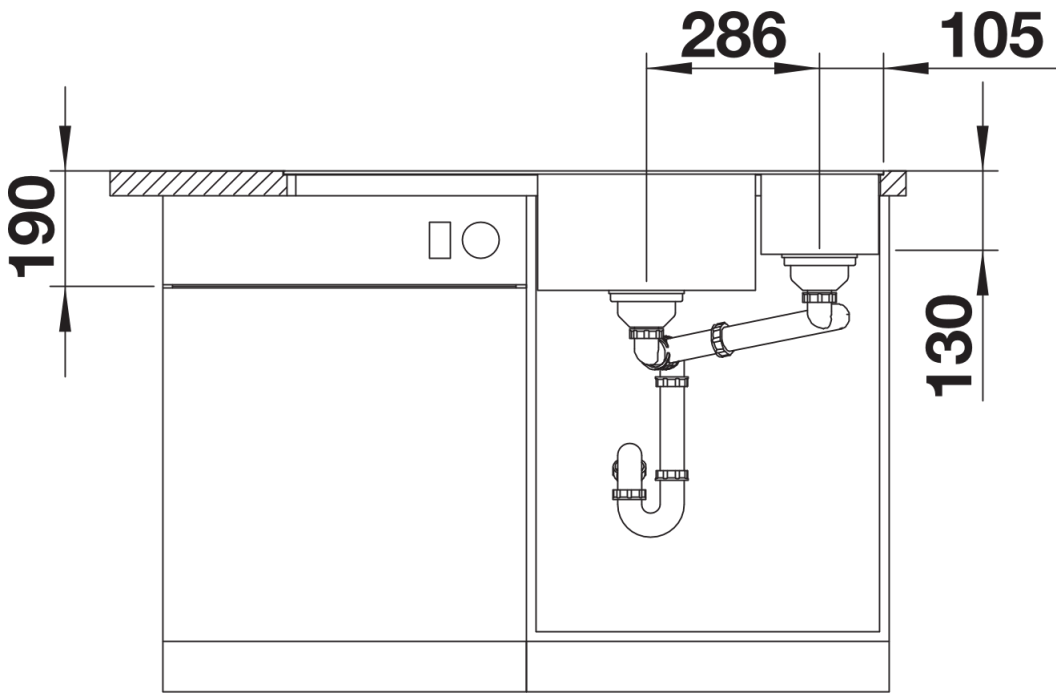
---



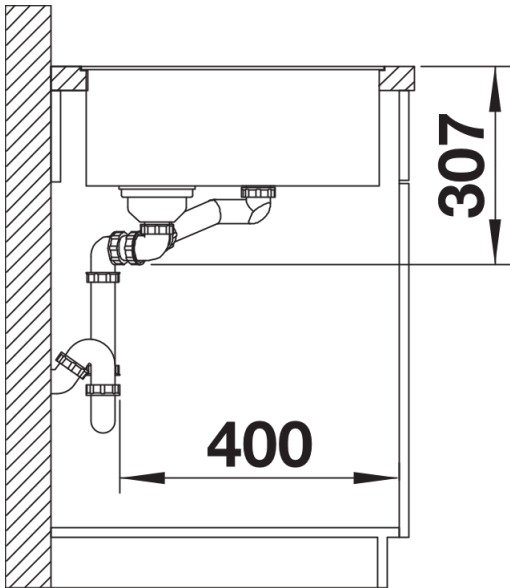
Aufsicht



Ausschnitt



Frontansicht



Seitenansicht