

Produktdatenblatt AXIA III 6 S-F

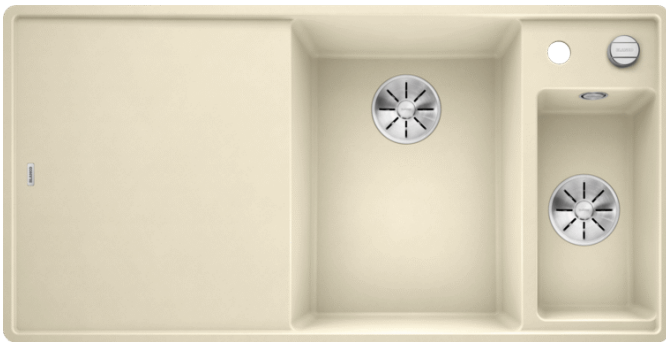
Art. Nr. 523493

Vorteil



- Fließende, ergonomische Arbeitsabläufe entlang zweier Achsen
- Design geprägt von klaren Linien und besonders schmalen Rand
- Enge Radien für maximale Flächen- und Volumennutzung
- Verschiebbares Glasschneidbrett zum Hineinarbeiten in Töpfe und Schalen
- Umhängbare, im Hauptbecken frei positionierbare Multifunktionsschale
- Hochwertige Ausstattung mit Ablassfernbedienung, Überlauf C-overflow® und Ablaufsystem InFino® - elegant integriert und besonders pflegeleicht

Farben



Verfügbare Farben

anthrazit
felsgrau
alumetallic
weiß
jasmin
cafe

SILGRANIT® PuraDur® jasmin

Planungshinweise

- Ausschnitt-Daten für alle Einbauverfahren finden Sie in unserem Internet-Download

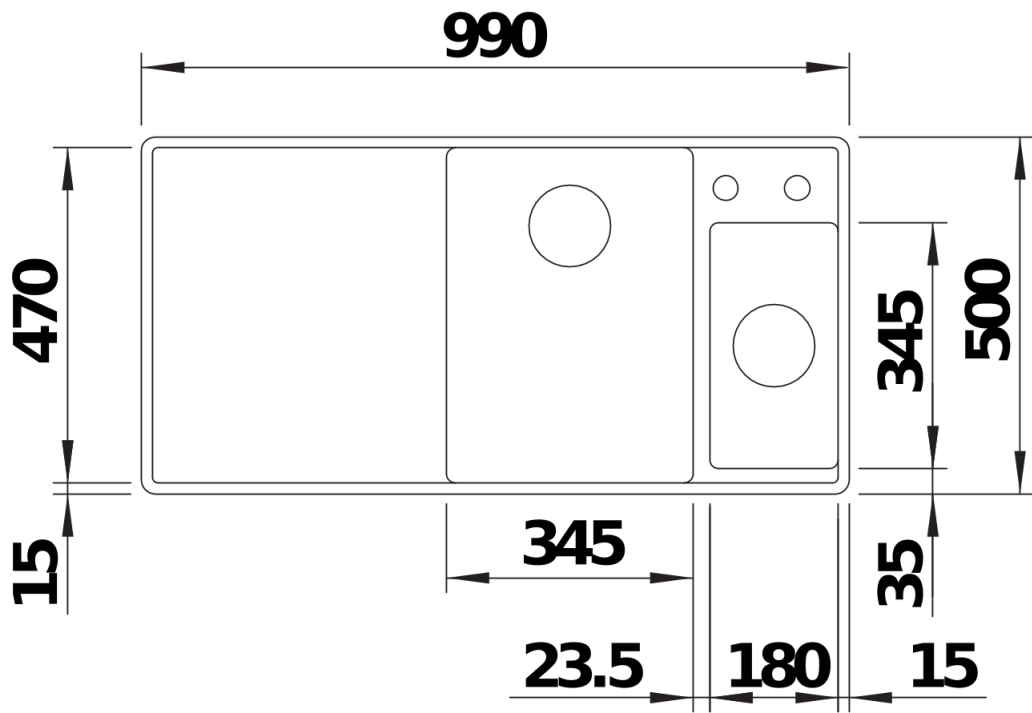
Lieferumfang

- Glasschneidbrett, Multifunktionsschale aus Edelstahl, Ablaufgarnitur mit Raumsparrohr, 2 x 3 1/2" InFino®-Korbventil mit Abлаuffernbedienung (Drehbetätigung) für das Hauptbecken

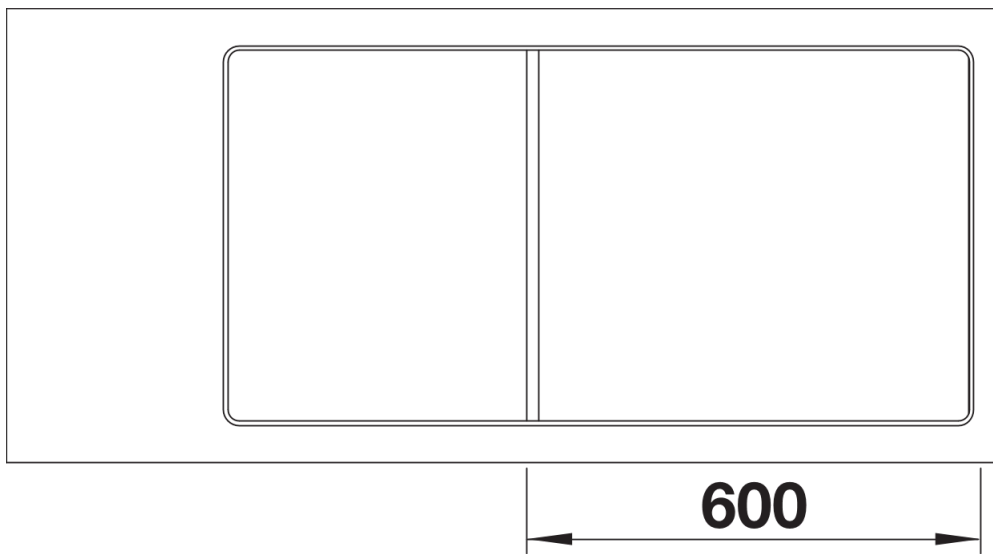
233739 - Multifunktionsschale aus Edelstahl

234045 - Glasschneidbrett weiß

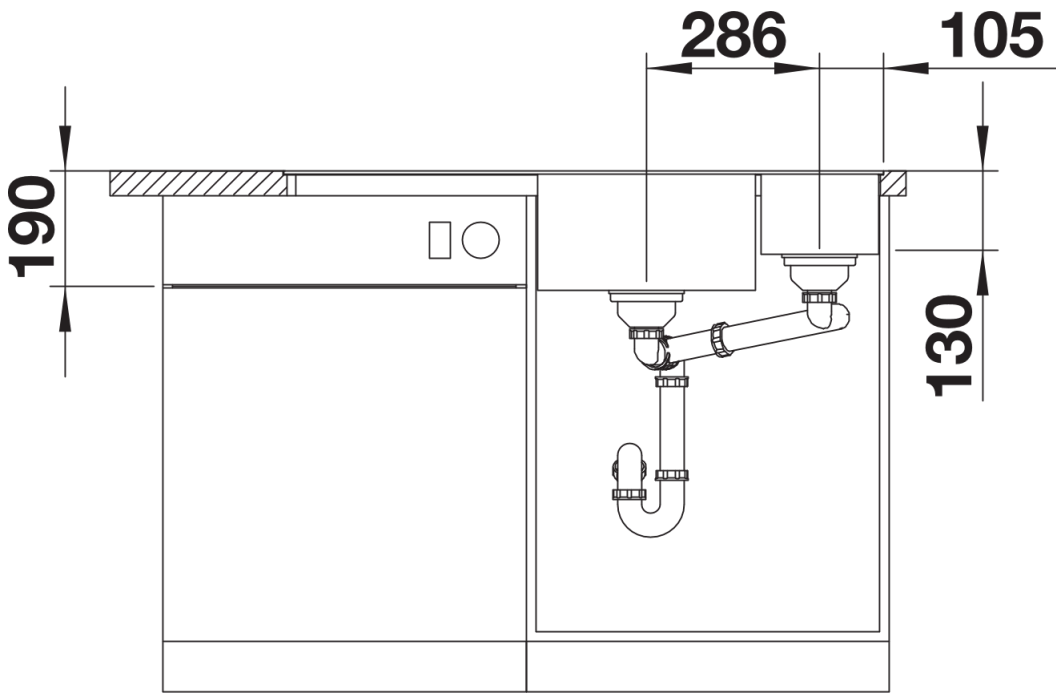
Details



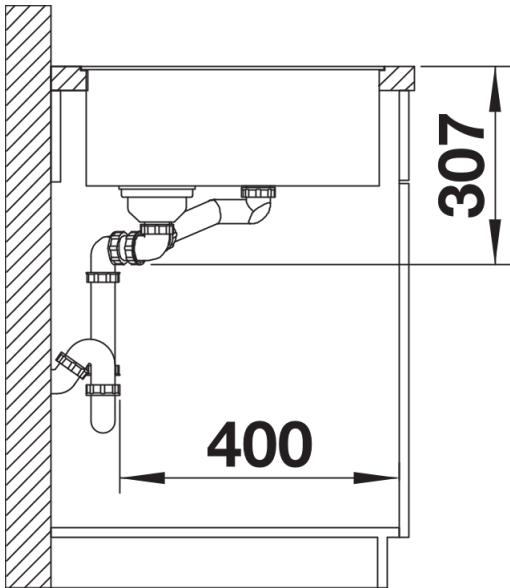
Aufsicht



Ausschnitt



Frontansicht



Seitenansicht