

Produktdatenblatt AXIA III XL 6 S-F

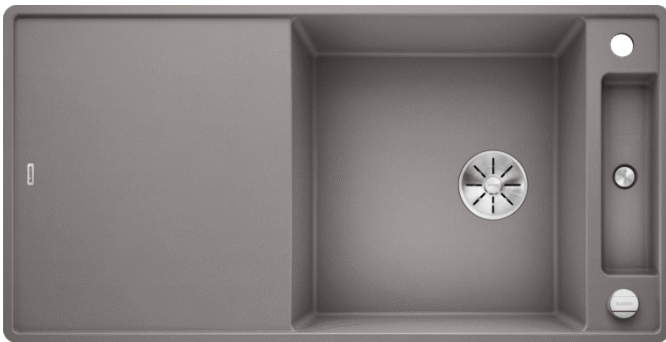
Art. Nr. 523522

Vorteil



- Fließende, ergonomische Arbeitsabläufe entlang zweier Achsen
- Design geprägt von klaren Linien und besonders schmalen Rand
- Enge Radien für maximale Flächen- und Volumennutzung
- Verschiebbares Esche-Compound-Brückenschneidbrett zum Hineinarbeiten in Töpfe und Schalen
- Unübertroffen geräumiges Becken und formschön integrierte, praktische Abtropfmulde
- Hochwertige Ausstattung mit Abfluffernbedienung, Überlauf C-overflow® und Ablaufsystem InFino® - elegant integriert und besonders pflegeleicht
- Reversibel einbaubar

Farben



Verfügbare Farben

anthrazit
felsgrau
alumetallic
weiß
jasmin
cafe

SILGRANIT® PuraDur® alumetallic

Planungshinweise

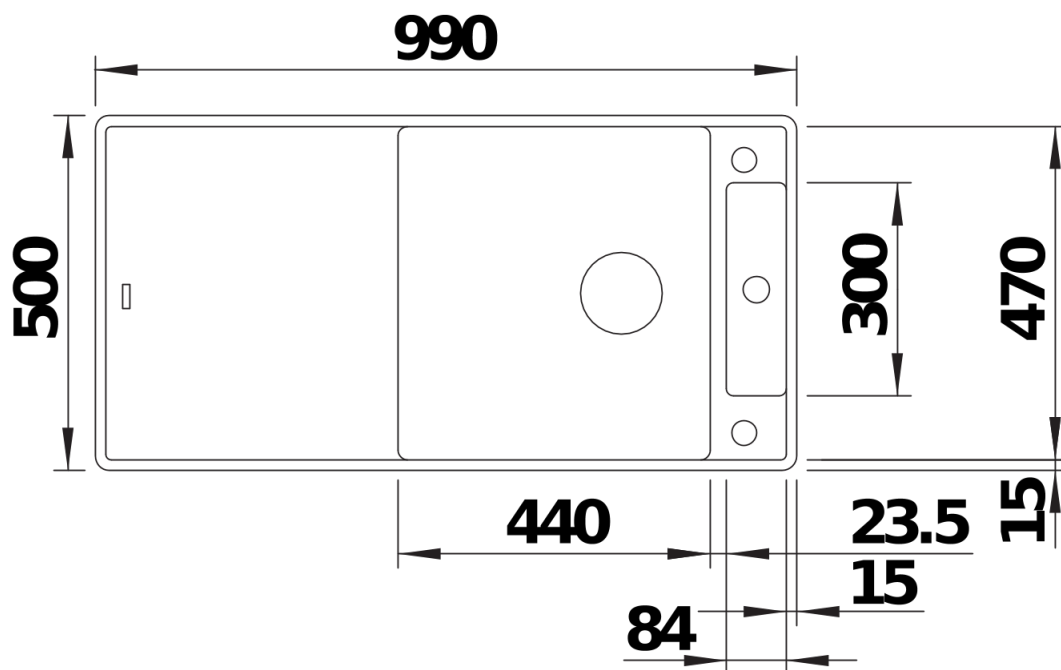
- Ausschnitt-Daten für alle Einbauverfahren finden Sie in unserem Internet-Download

Lieferumfang

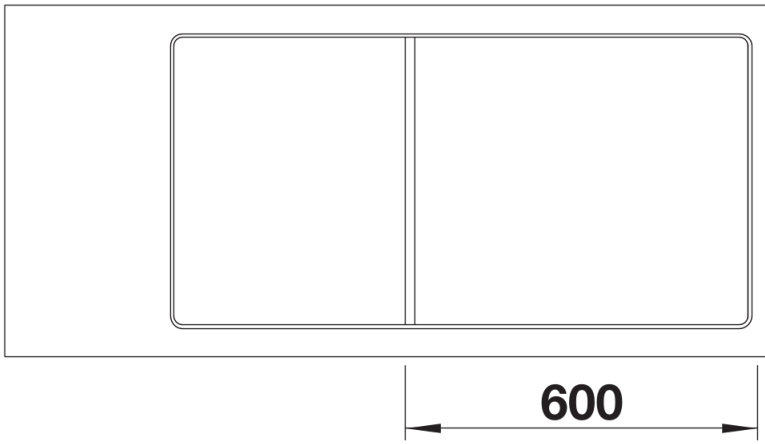
- Esche-Compound-Brückenschneidbrett, Ablaufgarnitur mit Raumsparrohr, 3 1/2"
InFino®-Korbventil mit Ablauffernbedienung (Drehbetätigung)

234051 - Esche-Compound-Brückenschneidbrett

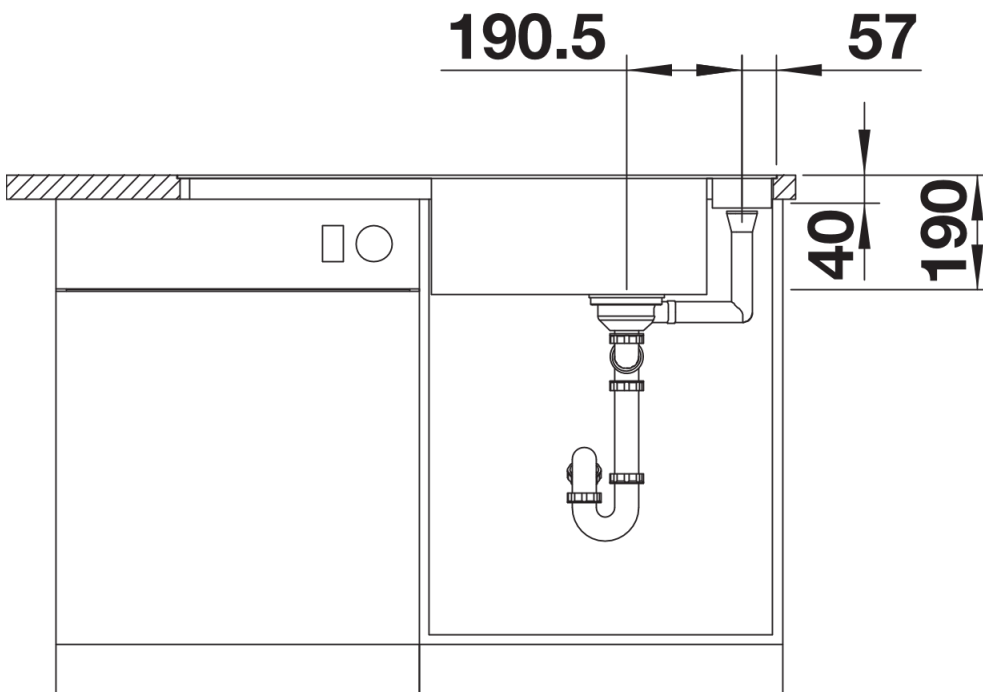
Details



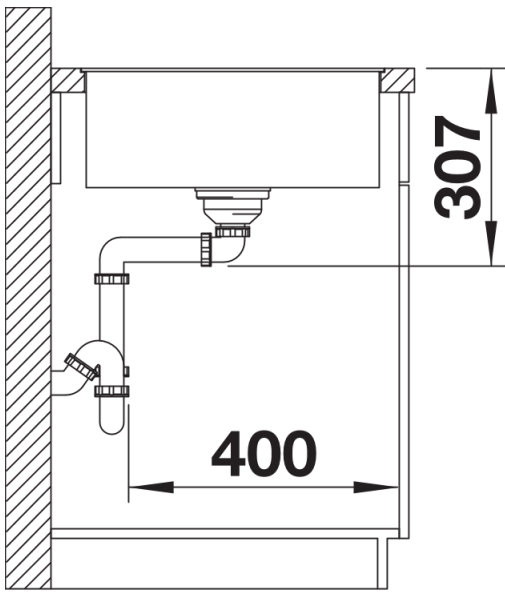
Aufsicht



Ausschnitt



Frontansicht



Seitenansicht