

Produktdatenblatt BLANCODELTA II-F

Art. Nr. 523672

Vorteil



- Ergonomische Anordnung von Becken, Zusatzbecken und Abtropffläche
- Geräumiges Becken mit langer Beckendiagonale zum komfortablen Spülen von z.B. Backblechen
- Modern gestaltete Abtropffläche mit verdecktem, rundem Überlauf
- Hochwertige Ausstattung mit Ablauffernbedienung und Ablaufsystem InFino® - elegant integriert und besonders pflegeleicht
- Zusatzbecken mit gelochter Edelstahlschale

Farben



Verfügbare Farben

anthrazit
felsgrau
alumetallic
weiß
jasmin
cafe

SILGRANIT® PuraDur® alumetallic

Planungshinweise

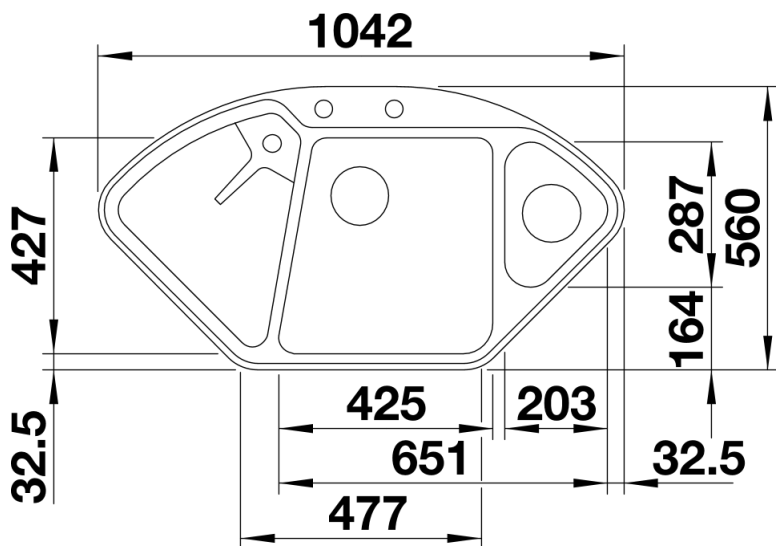
- Ausschnitt-Daten für alle Einbauverfahren finden Sie in unserem Internet-Download
- Um die Vorteile dieser Spülen nutzen zu können, empfehlen wir BLANCO-Küchenarmaturen mit ausziehbarer Schlauchbrause.

Lieferumfang

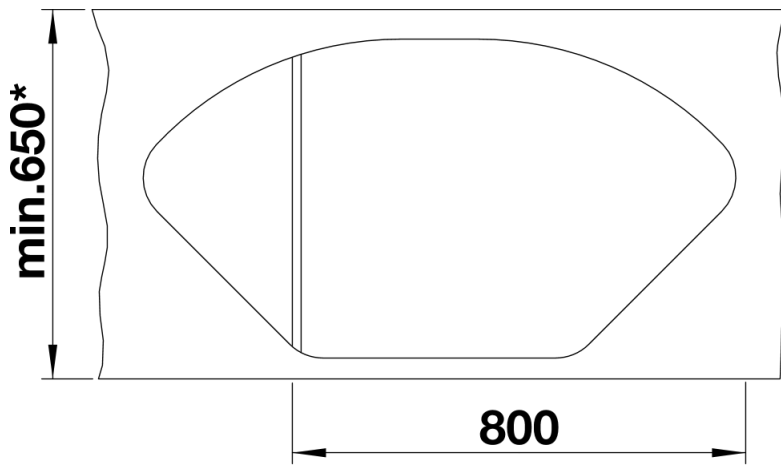
- Multifunktionschale aus Edelstahl, Ablaufgarnitur mit Raumsparrohr, 2 x 3 1/2" und 1 x 1 1/2" InFino®-Korbventil mit Ablauffernbedienung (Drehbetätigung) für das Hauptbecken

232585 - Multifunktionsschale aus Edelstahl

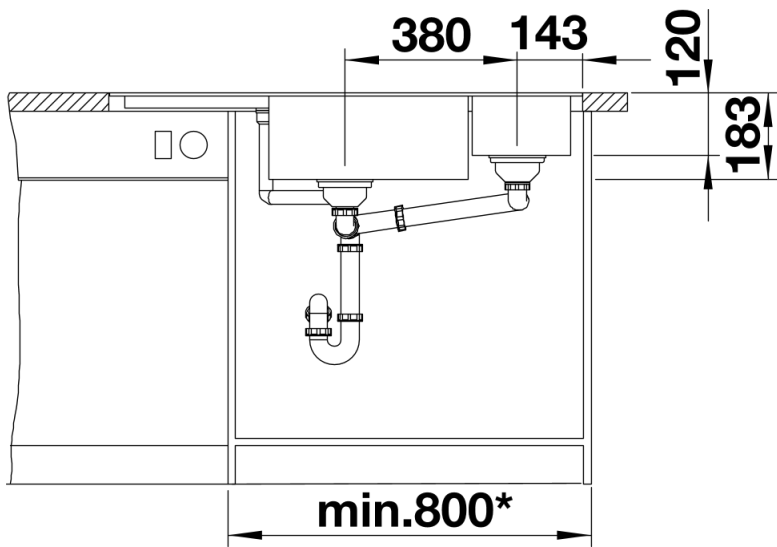
Details



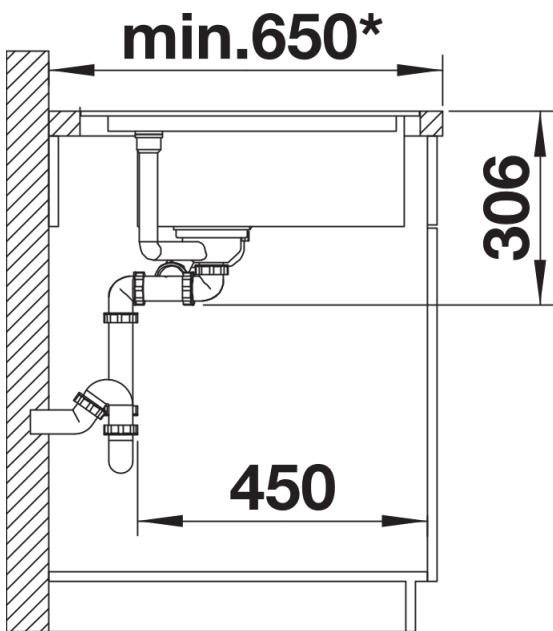
Aufsicht



Ausschnitt



Frontansicht



Seitenansicht