

Produktdatenblatt CLARON 400-IF

Art. Nr. 521572

Vorteil



- Elegant-pures Beckendesign ohne sichtbare Bodenprägung
- Prägnanter Radius von 10 mm für mehr Design - ohne auf funktionale Vorteile zu verzichten
- Optimale Ausnutzung des Beckenvolumens durch extra tiefe Becken und engstmögliche Radien
- Flach aufliegender IF-Flachrand
- Ablaufsystem InFino® – elegant integriert und besonders pflegeleicht

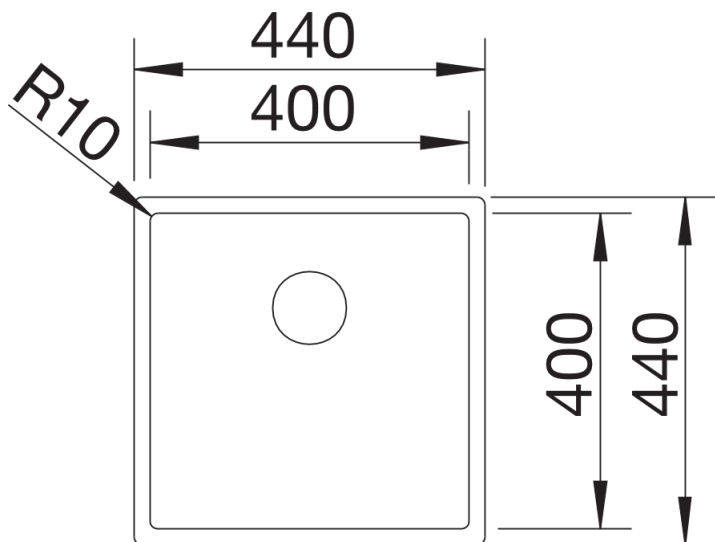
Planungshinweise

- Hinweis: Auch in Unterbau- Ausführung erhältlich
- * Hinweis zum Lieferumfang:
- Für den Einsatz einer Abfluffernbedienung mit Zugknopf ist bei den IF-Modellen ohne Armaturenbank ein Nachrüst-Set erforderlich.
- Empfehlung: Art.-Nr. 232 459
- Für Einbau von Küchenarmatur, Abfluffernbedienung oder Spülmittelspender in Schichtstoffplatten benötigen Sie ein flexibles Dichtungsband, Art.-Nr. 120 055.

Lieferumfang

- Ablaufgarnitur* mit Raumsparrohr, 3 1/2" InFino®-Korbventil, Befestigungsset

Details



Aufsicht