

Produktdatenblatt CLARON XL 60-IF/A DampfgarPlus

Art. Nr. 521641

Vorteil

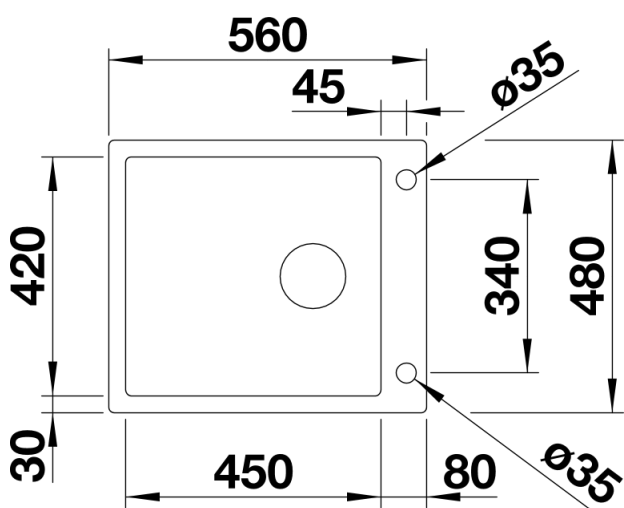


- Großes BLANCO CLARON Becken, perfekt abgestimmt auf das Zubereiten mit Dampfbacköfen
- Angepasste Beckenbreite zum Einhängen von XL Garbehältern und Backblechen
- Elegant-pures Beckendesign mit prägnanten Radien von 10 mm
- Große, maximal nutzbare Bodenfläche zum flachen Einlegen von XL Garbehältern und Backblechen
- Optional erhältliches, abgestimmtes Esche-Compound-Schneidbrett

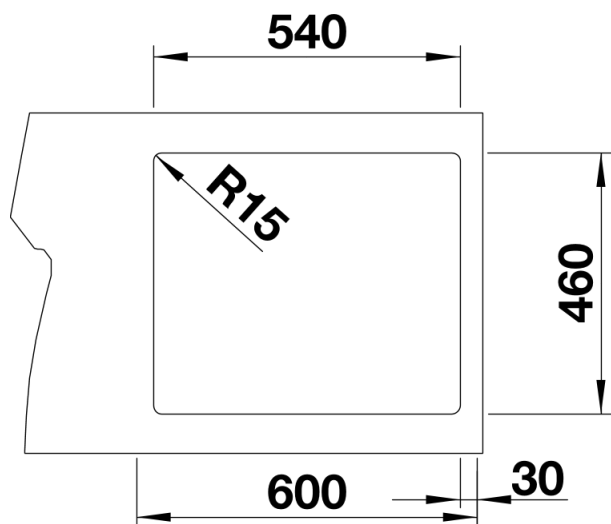
Lieferumfang

- Ablaufgarnitur mit Raumsparrohr, 3 ½" InFino®-Korbventil mit Abblaffernbedienung (PushControl®), Befestigungsset

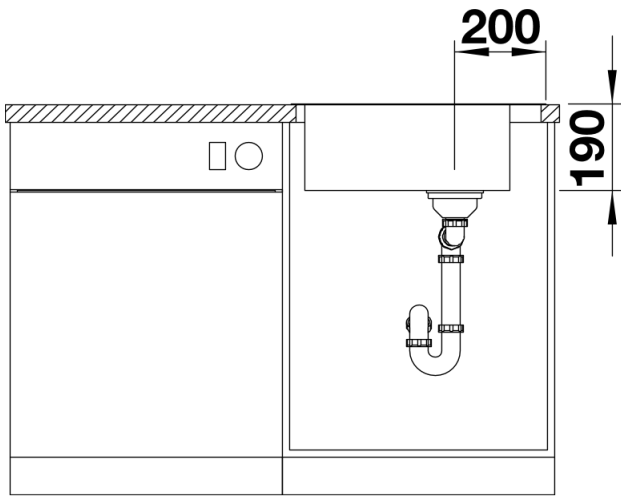
Details



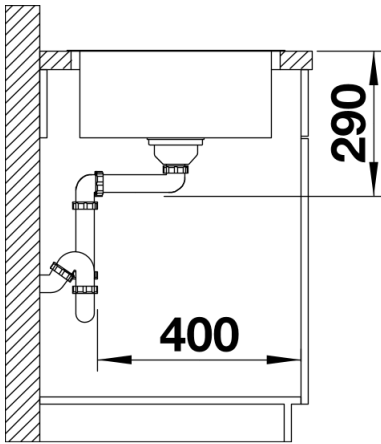
Aufsicht



Ausschnitt



Frontansicht



Seitenansicht