

Produktdatenblatt CLARON 400-U

Art. Nr. 521573

Vorteil



- Elegant-pures Beckendesign ohne sichtbare Bodenprägung
- Prägnanter Radius von 10 mm für mehr Design - ohne auf funktionale Vorteile zu verzichten
- Optimale Ausnutzung des Beckenvolumens durch extra tiefe Becken und engstmögliche Radien
- Ablaufsystem InFino® – elegant integriert und besonders pflegeleicht

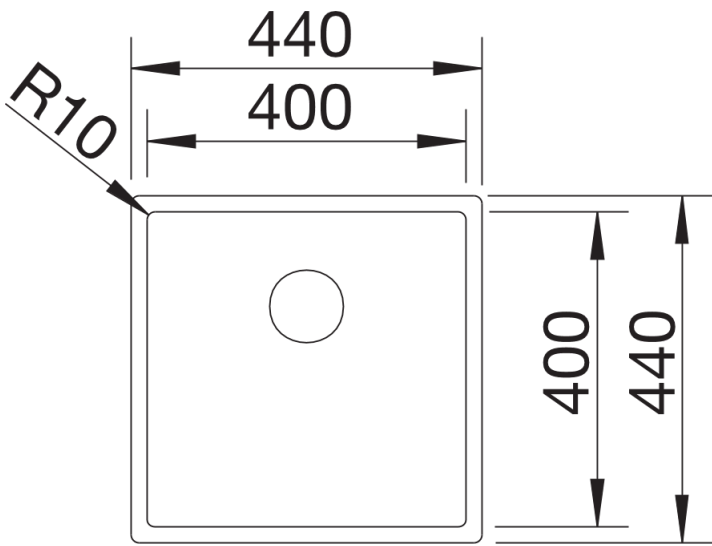
Planungshinweise

- Hinweis: Auch in flächenbündiger Ausführung erhältlich
- Technischer Hinweis: Der Unterbau-Beckenrand ist an den Ecken nicht geschlossen.
- * Hinweis zum Lieferumfang:
 - Für den Einsatz einer Abfluffernbedienung mit Zugknopf ist bei den Unterbau-Modellen ohne Armaturenbank ein Nachrüst-Set erforderlich.
 - Empfehlung: Art.-Nr. 232 459
 - Für Einbau von Küchenarmatur, Abfluffernbedienung oder Spülmittelspender in Schichtstoffplatten benötigen Sie ein flexibles Dichtungsband, Art.-Nr. 120 055.

Lieferumfang

- Ablaufgarnitur* mit Raumsparrohr, 3 1/2" InFino®-Korbventil, Befestigungsset

Details



Aufsicht