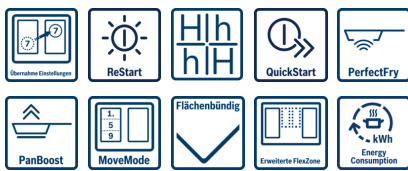
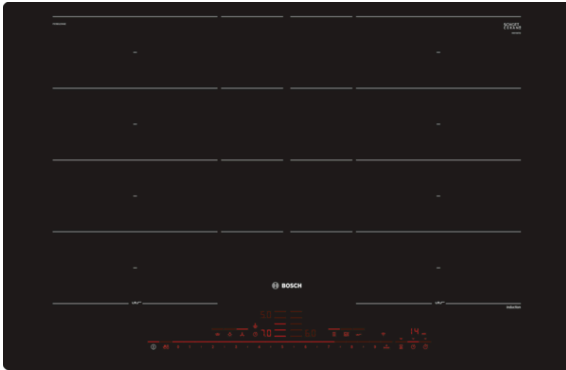


**Serie | 8, Induktionskochfeld, 80 cm, autark
PXY801DW4E**



Sonderzubehör

- HEZ390011 : Bräter aus Edelstahl mit Glasdeckel
- HEZ390012 : Dampfeinsatz für Edelstahlbräter
- HEZ390090 : Wok-Set 3-teilig
- HEZ390210 : Systempfanne Ø 15cm
- HEZ390220 : Systempfanne Ø 19cm
- HEZ390230 : Systempfanne Ø 21cm
- HEZ390250 : Systempfanne Ø 28 cm
- HEZ39050 : Kabelloser Temperatursensor für Kochfeld
- HEZ390512 : Teppan Yaki (groß)
- HEZ390522 : Grillplatte
- HEZ9SE030 : 3-er Set best aus 2 Töpfen + 1 Pfanne

Das Induktions-Kochfeld mit PerfectFry Bratsensor: erzielen Sie ein perfektes Bratergebnis dank automatischer Temperaturregulierung.

- **Home Connect:** Vernetzte Hausgeräte von Bosch für einen leichteren Alltag. (nur in Ländern, in denen Home Connect Service verfügbar ist)
- **DirectSelect Premium:** direkte, einfachste Auswahl der gewünschten Kochzonen, Leistungsstufen und zusätzlicher Funktionen.
- **PerfectFry Bratsensor:** fu#r einen optimalen Bräunungsgrad des Bratguts dank Sensorsteuerung in 5 Leistungsstufen.
- **Erweiterte FlexInductions-Zone:** noch mehr Flexibilität durch Zusammenschalten der Kochzonen zu einer durchgehenden Fläche, die bei größeren Töpfen noch erweitert werden können.
- **Induktion:** schnelles, punktgenaues Kochen, leichte Reinigung und geringer Energieverbrauch.
- **PowerBoost:** Kürzere Ankochzeiten mit bis zu 50% mehr Leistung.
- **PerfectCook Kochsensor fähig:** der ergänzend erwerbbarer Sensor verhindert Über- oder Verkochen durch präzise Regulierung der Kochtemperatur.
- **Kochfeldbasierte Haubensteuerung:** bequeme Bedienung der Haube über Ihr Kochfeld (mit passender Haube)

Technische Daten

Gerätetyp :	Kochstelle Glaskeramik
Bauform :	Einbau
Energiequelle :	Elektrisch
Anzahl der Kochzonen, die gleichzeitig benutzt werden können :	4
Gerätebreite :	792
Abmessungen des Gerätes (mm) :	56 x 792 x 512
Abmessungen des verpackten Gerätes (mm) :	126 x 953 x 603
Nettogewicht (kg) :	17,596
Bruttogewicht (kg) :	18,5
Restwärmeanzeige :	Getrennt
Lage der Steuerung :	Vorne
Hauptoberflächenmaterial :	Glaskeramik
Oberflächenfarbe :	Schwarz
Approbationszertifikate :	AENOR, CE
Länge Anschlusskabel (cm) :	110
EAN-Nummer :	4242005061204
Elektroanschlusswert (W) :	7400
Spannung (V) :	220-240
Frequenz (Hz) :	50; 60



Serie | 8, Induktionskochfeld, 80 cm, autark PXY801DW4E

Das Induktions-Kochfeld mit PerfectFry Bratsensor: erzielen Sie ein perfektes Bratergebnis dank automatischer Temperaturregulierung.

Design:

- flächenbündig

Ausstattung:

- DirectSelect Premium
- Kochfeldbasierte Haubensteuerung (mit passender Haube)
- Home Connect Funktion (WLAN)
- PerfectCook Kochsensor fähig (Sensor als Sonderzubehör erhältlich)
- PerfectFry Bratsensor mit 5 Temperurstufen
- ReStart
- QuickStart
- MoveMode
- Timer mit Abschaltfunktion je Kochzone
 - Kurzzeitwecker
 - Count-up Timer

Schnelligkeit:

- PowerBoost-Funktion für alle Kochzonen
- PanBoost: PowerBoost-Funktion für Pfannen
- Leistung und Größe:
 - 4 Induktions-Kochzonen mit Topferkennung
 - erweiterte FlexInductions-Zone
- 17 Leistungsstufen

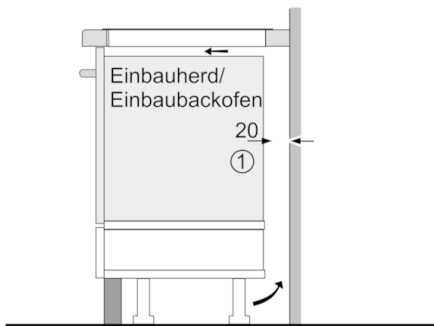
Umwelt und Sicherheit:

- Energieverbrauchsanzeige
- 2 stufige Restwärmeanzeige je Kochzone
- Topferkennung
 - PowerManagement Funktion
 - Automatische Sicherheitsabschaltung
 - Kindersicherung
 - Wischschutzfunktion

Maße:

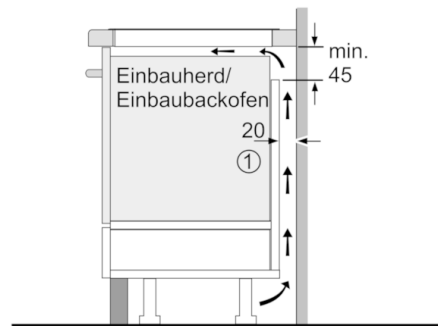
- Anschlusswert: 7,4 kW
- Anschlusskabel beigelegt in Verpackung
- Min. Arbeitsplattenstärke: 30 mm
- Für den Einbau in Stein- oder Granitarbeitsplatten

Serie | 8, Induktionskochfeld, 80 cm, autark PXY801DW4E



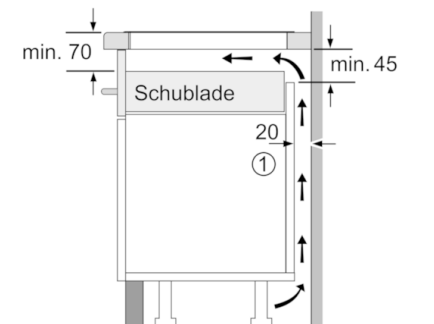
① Lüftungsspalt muß vorgesehen werden.

Maße in mm



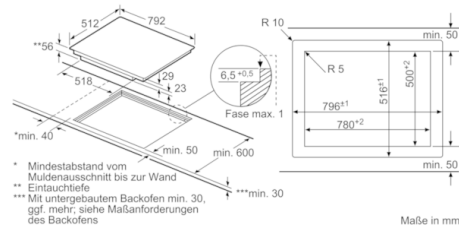
① Lüftungsspalt muß vorgesehen werden.

Maße in mm



① Lüftungsspalt muß vorgesehen werden.

Maße in mm



* Mindestabstand vom Muldenausschnitt bis zur Wand
 ** Eintauchtiefe
 *** Mit untergebautem Backofen min. 30, ggf. mehr; siehe Maßanforderungen des Backofens

Maße in mm