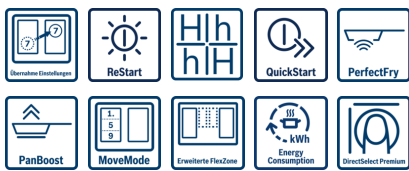
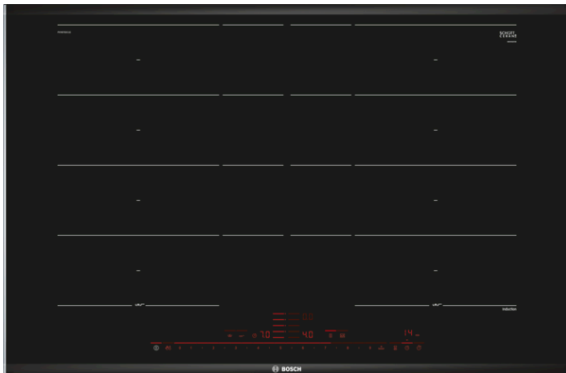


**Serie | 8, Induktionskochfeld, 80 cm,  
autark  
PXY875DC1E**



**Zubehör**

1 x Ausgleichsleiste 750 - 780 mm

**Sonderzubehör**

- HEZ390011 : Bräter aus Edelstahl mit Glasdeckel
- HEZ390012 : Dampfeinsatz für Edelstahlbräter
- HEZ390090 : Wok-Set 3-teilig
- HEZ390210 : Systempfanne Ø 15cm
- HEZ390220 : Systempfanne Ø 19cm
- HEZ390230 : Systempfanne Ø 21cm
- HEZ390250 : Systempfanne Ø 28 cm
- HEZ390512 : Teppan Yaki (groß)
- HEZ390522 : Grillplatte
- HEZ394301 : Verbindungsleiste
- HEZ9SE030 : 3-er Set best aus 2 Töpfen + 1 Pfanne

- **DirectSelect Premium:** direkte, einfachste Auswahl der gewünschten Kochzonen, Leistungsstufen und zusätzlicher Funktionen.
- **PerfectFry Bratsensor:** fu#r einen optimalen Bräunungsgrad des Bratguts dank Sensorsteuerung in 5 Leistungsstufen.
- **Erweiterte FlexInductions-Zone:** noch mehr Flexibilität durch Zusammenschalten der Kochzonen zu einer durchgehenden Fläche, die bei größeren Töpfen noch erweitert werden können.
- **Induktion:** schnelles, punktgenaues Kochen, leichte Reinigung und geringer Energieverbrauch.
- **ComfortProfil:** elegantes, formschönes Design mit vorderem Facettenschliff und seitlichen Metalleisten.
- **PowerBoost:** Kürzere Ankochzeiten mit bis zu 50% mehr Leistung.
- **Timer mit Abschaltfunktion:** schaltet die gewählte Kochzone nach der gewünschten Zeit ab.

**Technische Daten**

Gerätetyp :	Kochstelle Glaskeramik
Bauform :	Einbau
Energiequelle :	Elektrisch
Anzahl der Kochzonen, die gleichzeitig benutzt werden können :	4
Nischenmaße (H x B x T) (mm) :	51 x 750-780 x 490-500
Gerätebreite :	816
Abmessungen des Gerätes (mm) :	51 x 816 x 527
Abmessungen des verpackten Gerätes (mm) :	126 x 953 x 603
Nettogewicht (kg) :	18,656
Bruttogewicht (kg) :	19,6
Restwärmanzeige :	Getrennt
Lage der Steuerung :	Vorne
Hauptoberflächenmaterial :	Glaskeramik
Oberflächenfarbe :	Schwarz
Approbationszertifikate :	AENOR, CE
Länge Anschlusskabel (cm) :	110
EAN-Nummer :	4242002839769
Elektroanschlusswert (W) :	7400
Spannung (V) :	220-240
Frequenz (Hz) :	60; 50



## Serie | 8, Induktionskochfeld, 80 cm, autark PXY875DC1E

---

### **Design:**

- ComfortProfil

### **Ausstattung:**

- DirectSelect Premium
- PerfectFry Bratsensor mit 5 Temperaturstufen
- QuickStart
- ReStart
- MoveMode
- TopControl-Digitalanzeige
- Timer mit Abschaltfunktion je Kochzone
  - Kurzzeitwecker
  - Count-up Timer

### **Schnelligkeit:**

- PowerBoost-Funktion für alle Kochzonen
- PanBoost: PowerBoost-Funktion für Pfannen

### **Leistung und Größe:**

- 4 Induktions-Kochzonen mit Topferkennung
- erweiterte FlexInductions-Zone
- 17 Leistungsstufen

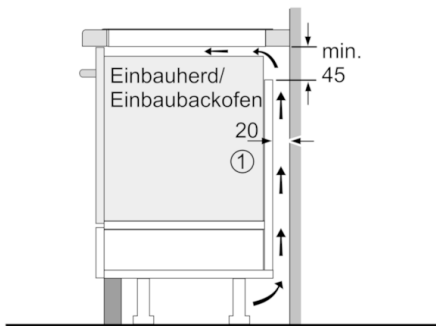
### **Umwelt und Sicherheit:**

- Energieverbrauchsanzeige
- 2 stufige Restwärmeanzeige je Kochzone
- Topferkennung
  - PowerManagement Funktion
  - Automatische Sicherheitsabschaltung
  - Kindersicherung
  - Wischschutzfunktion

### **Maße:**

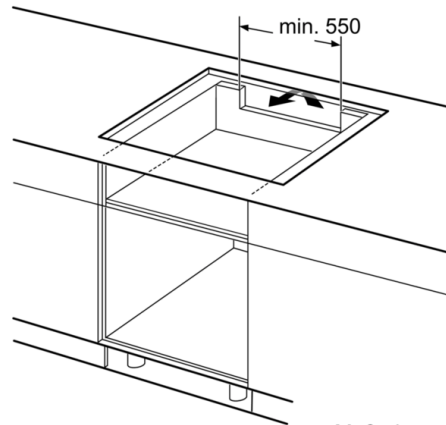
- Anschlusswert: 7,4 kW
- Anschlusskabel (1,1 m)
- Anschlusskabel beigelegt in Verpackung
- Min. Arbeitsplattenstärke: 30 mm
- Kombinierbar mit Glaskeramik-Kochstellen im Komfort-Design

## Serie | 8, Induktionskochfeld, 80 cm, autark PXY875DC1E

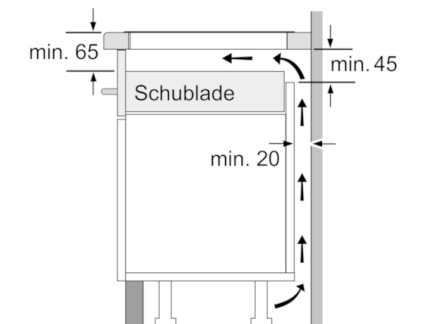


① Lüftungsspalt muß vorgesehen werden.

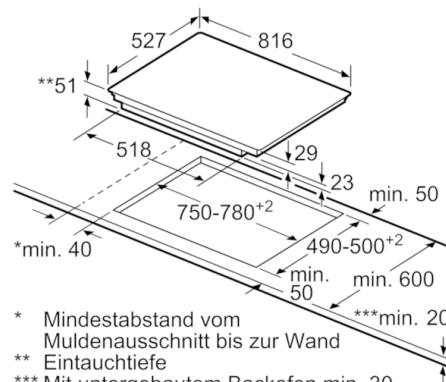
Maße in mm



Maße in mm



Maße in mm



\* Mindestabstand vom Muldenausschnitt bis zur Wand  
 \*\* Eintauchtiefe  
 \*\*\* Mit untergebautem Backofen min. 30, ggf. mehr; siehe Maßanforderungen des Backofens

Maße in mm