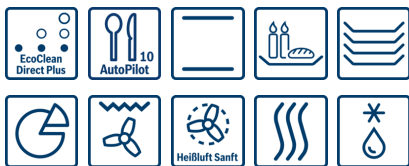


Serie | 8, Einbau-Backofen, Schwarz HBG635BB1


A+


Zubehör

1 x Backblech emailliert
1 x Kombirost
1 x Universalpfanne

Sonderzubehör

HEZ327000 Backstein, HEZ530000 2 Universalpfannen, schmales Format, HEZ531010 Backblech, Keramik antihaf beschichtet, HEZ532010 Universalpfanne, Keramik antihaf, HEZ617000 Pizzaform, emailliert, anthrazit, HEZ625071 Grillblech, emailliert, anthrazit, HEZ631070 Backblech, emailliert, anthrazit, HEZ632070 Universalpfanne, emailliert, anthrazit, HEZ633001 Deckel für Profipfanne, emailliert, anth, HEZ633070 Profi-Pfanne, emailliert, anthrazit, HEZ634000 Back- und Bratrost (Standard), HEZ635000 Grillset, HEZ636000 Glaspfanne, HEZ638100 Teleskop-Vollauszug 1-fach, HEZ638200 Teleskop-Vollauszug 2-fach, HEZ638300 Teleskop-Vollauszug 3-fach, HEZ660050 Verblendleiste für Sockel, HEZ6BCA0 Kochbuch, HEZ9020 Umbauschrank, HEZ915003 Glasbräter 5,4 l, HEZG0AS00 Anschlusskabel 3m

Der Einbaubackofen: so erzielen Sie perfekte Back- und Bratergebnisse.

- **4D Heißluft:** perfekte Ergebnisse dank optimaler Wärmeverteilung – egal auf welcher Ebene.
- **AutoPilot 10:** jedes Gericht gelingt perfekt durch 10 voreingestellte Automatikprogramme.
- **Bedienung mit TFT-Display:** Leichte Bedienung dank Bedienring mit Klartext und Symbolen
- **EcoClean Direct:** kaum Putzaufwand dank spezieller Beschichtung der Rückwand, die Fette automatisch absorbiert.
- **ColorGlass:** eine brillante Alternative zu Edelstahl durch schwarze Glasfronten.

Technische Daten

Frontfarbe :	Schwarz
Bauform :	Einbau
Integriertes Reinigungssystem :	Nein
Nischenmaße (H x B x T) (mm) :	585-595 x 560-568 x 550
Abmessungen des Gerätes (mm) :	595 x 594 x 548
Abmessungen des verpackten Gerätes (mm) :	670 x 680 x 670
Material der Blende :	Glas
Material der Tür :	Glas
Nettogewicht (kg) :	35,412
Nettovolumen - Backrohr 1 (l) :	71
Beheizungsarten :	Auftauen, Großflächengrill, Heißluft-Eco, Kleinflächengrill, Ober-/Unterhitze, Pizzastufe, Sanftgaren, Umluftgrill, Unterhitze, Vorwärmen, Warmhalten
Backofenregelung :	elektronisch
Anzahl eingebauter Leuchten :	1
Approbationszertifikate :	CE, VDE
Länge Anschlusskabel (cm) :	120
EAN-Nummer :	4242002808901
Anzahl der Innenräume :	1
Energieeffizienzklasse :	A+
Energieverbrauch pro Ober-/Unterhitze Zyklus :	0,87
Energieverbrauch pro Heißluft-Zyklus :	0,69
Energieeffizienzindex :	81,2
Anschlusswert (W) :	3600
Absicherung (A) :	16
Spannung (V) :	220-240
Frequenz (Hz) :	60; 50
Steckerart :	Schuko-/Gardy.m.Erdung



4 242002 808901

Serie | 8, Einbau-Backofen, Schwarz HBG635BB1

Der Einbaubackofen: so erzielen Sie perfekte Back- und Bratergebnisse.

Backofentyp und Heizart

- Backofen mit 13 Beheizungsarten:
4D Heißluft, + Heißluft sanft, Ober-/Unterhitze, Ober-/
Unterhitze Eco, Umluft-Infra-Grill, Großflächengrill,
Kleinflächengrill, Pizzastufe, Unterhitze, Sanftgaren, Auftauen,
Vorwärmen, Warmhalten
- Temperaturregelung von 30 °C - 300 °C
- Garraumvolumen: 71 l

Design

- intuitiver Bedienring
- Email anthrazit

Reinigung

- Ecoclean-Ausstattung: Rückwand
- Vollglas-Innentür

Komfort

- TFT mit Klartextanzeige
- Temperaturvorschlag
Ist-Temperaturkontrolle
Aufheizkontrolle
AutoPilot
Sabbatschaltung
- Backofentür mit softMove für gedämpftes Öffnen und
Schließen.
- AutoPilot
- Anzahl Automatik-Programme: 10 Stck
- Elektronikuhr
- Schnellaufheizung
- Halogen-Innenbeleuchtung, Backofenbeleuchtung abschaltbar
- Kühlgebläse
- Edelstahl-Lüfterräde
- Infotaste
- Backofengriff aus Aluminium

Zubehörträger / Auszugssystem:

- Backofen mit Einhänggestell, Auszug nachrüstbar

Zubehör

- 1 x Backblech emailliert, 1 x Kombirost, 1 x Universalpfanne

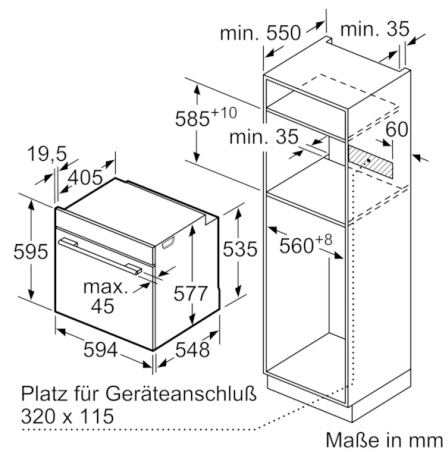
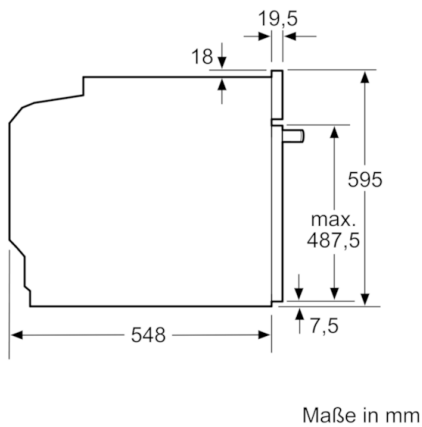
Umwelt und Sicherheit

- Kindersicherung
Sicherheitsabschaltung
Restwärmanzeige
Starttaste
Türkontaktschalter

Technische Info:

- Länge Netzkabel: 120 cm
- Gesamtanschlusswert Elektro: 3.6 kW
- Gerätemaße (HxBxT): 595 x 594 x 548 mm
- Nischenmaße (HxBxT): 595 mm x 560 mm x 550 mm
- „Maße und Einbauhinweise zu diesem Gerät gemäß
technischer Zeichnung beachten“
- Geringe Türtemperatur
- Energieeffizienzklasse (gem. EU Nr. 65/2014): A+ (auf einer
Energieeffizienzklassen-Skala von A+++ bis D)
Energieverbrauch pro Zyklus im konventionellen Modus: 0.87
kWh
Energieverbrauch pro Zyklus im Umluft-Modus: 0.69 kWh
Zahl der Garräume: 1
Wärmequelle: elektrisch
Innenraumvolumen: 71 l

Serie | 8, Einbau-Backofen, Schwarz HBG635BB1



Wird das Gerät unter einem Kochfeld eingebaut, muss folgende Arbeitsplattenstärke (ggf. inkl. Unterkonstruktion) beachtet werden.

Kochfeld-Typ	min. Arbeitsplattenstärke	
	aufgesetzt	flächenbündig
Induktionskochfeld	37 mm	38 mm
Vollflächen-Induktionskochfeld	47 mm	48 mm
Gaskochfeld	30 mm	38 mm
Elektrokochfeld	27 mm	30 mm

