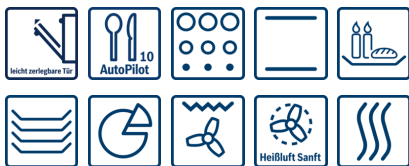


Serie | 8, Einbau-Backofen, Edelstahl HBG675BS1


A+


Zubehör

1 x Backblech emailliert
1 x Kombirost
1 x Universalpfanne

Sonderzubehör

HEZ327000 Backstein, HEZ530000 2 Universalpfannen, schmales Format, HEZ531010 Backblech, Keramik antihaf beschichtet, HEZ532010 Universalpfanne, Keramik antihaf, HEZ617000 Pizzaform, emailliert, anthrazit, HEZ625071 Grillblech, emailliert, anthrazit, HEZ631070 Backblech, emailliert, anthrazit, HEZ632070 Universalpfanne, emailliert, anthrazit, HEZ633001 Deckel für Profipfanne, emailliert, anth, HEZ633070 Profi-Pfanne, emailliert, anthrazit, HEZ634000 Back- und Bratrost (Standard), HEZ635000 Grillset, HEZ636000 Glaspfanne, HEZ638170 Teleskop-Vollauszug 1-fach, pyrolysef., HEZ638270 Teleskop-Vollauszug 2-fach, pyrolysef., HEZ638370 Teleskop-Vollauszug 3-fach, pyrolysef., HEZ660050 Verblendleiste für Sockel, HEZ6BCA0 Kochbuch, HEZ9020 Umbauschrank, HEZ915003 Glasbräter 5,4 l, HEZG0AS00 Anschlusskabel 3m

Der Einbaubackofen: so erzielen Sie perfekte Back- und Bratergebnisse.

- **AutoPilot 10:** jedes Gericht gelingt perfekt durch 10 voreingestellte Automatikprogramme.
- **4D Heißluft:** perfekte Ergebnisse dank optimaler Wärmeverteilung – egal auf welcher Ebene.
- **Bedienung mit TFT-Display:** Leichte Bedienung dank Bedienring mit Klartext und Symbolen
- **Energieeffizienzklasse A+:** beste Backergebnisse bei niedrigerem Verbrauch.

Technische Daten

Frontfarbe :	Edelstahl
Bauform :	Einbau
Integriertes Reinigungssystem :	Pyrolytisch
Nischenmaße (H x B x T) (mm) :	585-595 x 560-568 x 550
Abmessungen des Gerätes (mm) :	595 x 594 x 548
Abmessungen des verpackten Gerätes (mm) :	670 x 680 x 670
Material der Blende :	Edelstahl
Material der Tür :	Glas
Nettogewicht (kg) :	37,944
Nettovolumen - Backrohr 1 (l) :	71
Beheizungsarten :	Auftauen, Großflächengrill, Heißluft-Eco, Kleinflächengrill, Ober-/Unterhitze, Pizzastufe, Sanftgaren, Umluftgrill, Unterhitze, Vorwärmen, Warmhalten
Backofenregelung :	elektronisch
Anzahl eingebauter Leuchten :	1
Approbationszertifikate :	CE, VDE
Länge Anschlusskabel (cm) :	120
EAN-Nummer :	4242002808567
Anzahl der Innenräume :	1
Energieeffizienzklasse :	A+
Energieverbrauch pro Ober-/Unterhitze Zyklus :	0,87
Energieverbrauch pro Heißluft-Zyklus :	0,69
Energieeffizienzindex :	81,2
Anschlusswert (W) :	3600
Absicherung (A) :	16
Spannung (V) :	220-240
Frequenz (Hz) :	60; 50
Steckerart :	Schuko-/Gardy.m.Erdung



4 242002 808567

Serie | 8, Einbau-Backofen, Edelstahl HBG675BS1

Der Einbaubackofen: so erzielen Sie perfekte Back- und Bratergebnisse.

Technische Info:

- Gerätemaße (HxBxT): 595 x 594 x 548 mm
- Nischenmaße (HxBxT): 595 mm x 560 mm x 550 mm
- Länge Netzkabel: 120 cm
- Gesamtanschlusswert Elektro: 3.6 kW
- Nennspannung: 220 - 240 V
- „Maße und Einbauhinweise zu diesem Gerät gemäß technischer Zeichnung beachten“

Komfort

- AutoPilot
- Anzahl Automatik-Programme: 10 Stck
- TFT mit Klartextanzeige
- Infotaste
- Elektronikuhr
- Temperaturregelung von 30 °C - 300 °C
- Halogen-Innenbeleuchtung, Backofenbeleuchtung abschaltbar

Backofentyp und Heizart

- Backofen mit 13 Beheizungsarten:
4D Heißluft, + Heißluft sanft, Ober-/Unterhitze, Ober-/
Unterhitze Eco, Umluft-Infra-Grill, Großflächengrill,
Kleinflächengrill, Pizzastufe, Unterhitze, Sanftgaren, Auftauen,
Vorwärmen, Warmhalten
- Schnellaufheizung
- Edelstahl-Lüfterrad
- Garraumvolumen: 71 l
- Email anthrazit

Zubehörträger / Auszugssystem:

- Backofen mit Einhängestell, Auszug nachrüstbar

Reinigung

- Selbstreinigungs-Technik (Pyrolyse)
- Vollglas-Innentür

Design

- intuitiver Bedienring

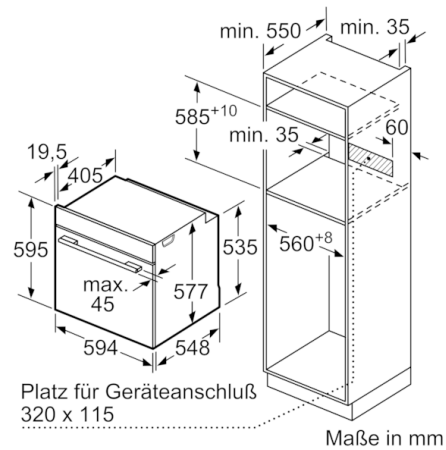
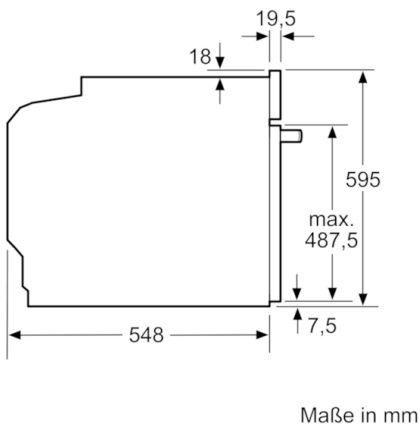
Umwelt und Sicherheit

- Energieeffizienzklasse (gem. EU Nr. 65/2014): A+ (auf einer
Energieeffizienzklassen-Skala von A+++ bis D)
Energieverbrauch pro Zyklus im konventionellen Modus: 0.87
kWh
Energieverbrauch pro Zyklus im Umluft-Modus: 0.69 kWh
Zahl der Garräume: 1
Wärmequelle: elektrisch
Innenraumvolumen: 71 l
- Sehr geringe Türtemperatur
- Kindersicherung
Türverriegelung bei Pyrolysebetrieb
Sicherheitsabschaltung
Restwärmearzeige
Starttaste
Türkontaktschalter

Zubehör

- 1 x Backblech emailliert, 1 x Kombirost, 1 x Universalpfanne

Serie | 8, Einbau-Backofen, Edelstahl HBG675BS1



Wird das Gerät unter einem Kochfeld eingebaut, muss folgende Arbeitsplattenstärke (ggf. inkl. Unterkonstruktion) beachtet werden.

Kochfeld-Typ	min. Arbeitsplattenstärke	
	aufgesetzt	flächenbündig
Induktionskochfeld	37 mm	38 mm
Vollflächen-Induktionskochfeld	47 mm	48 mm
Gaskochfeld	30 mm	38 mm
Elektrokochfeld	27 mm	30 mm

