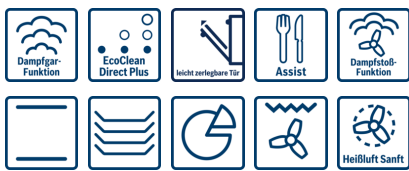


**Serie | 8, Einbau-Dampfbackofen,  
Edelstahl  
HSG636BS1**



**A+**



**Der Dampfbackofen in 60cm Höhe: perfekt backen, saftig dampfbacken oder schonend dämpfen.**

- **Dampfbacken:** durch Zugabe von Wasserdampf werden Speisen außen knusprig und innen saftig.
- **Assist-Funktion:** automatische Einstellung von optimaler Heizart, Temperatur und Dauer für unzählige Gerichte.
- **Bedienung mit TFT-Touchdisplay:** einfache Bedienung dank Bedienung mit Klartext und Abbildungen.
- **EcoClean Direct:** kaum Putzaufwand dank spezieller Beschichtung der Rückwand, die Fette automatisch absorbiert.
- **LED-Beleuchtung:** perfekte Ausleuchtung der Speisen bei minimalem Verbrauch.

**Technische Daten**

Frontfarbe :	Edelstahl
Bauform :	Einbau
Türöffnung :	Klapptür
Nischenmaße (H x B x T) (mm) :	585-595 x 560-568 x 550
Abmessungen des Gerätes (mm) :	595 x 594 x 548
Abmessungen des verpackten Gerätes (mm) :	675 x 660 x 690
Material der Blende :	Edelstahl
Material der Tür :	Glas
Nettogewicht (kg) :	40,593
Approbationszertifikate :	CE, VDE
Länge Anschlusskabel (cm) :	120
EAN-Nummer :	4242002808451
Absicherung (A) :	16
Spannung (V) :	220-240
Frequenz (Hz) :	60; 50
Steckerart :	Schuko-/Gardy.m.Erdung
Approbationszertifikate :	CE, VDE
Anzahl der Innenräume :	1
Nutzhalt (des Innenraums) :	71
Energieeffizienzklasse :	A+
Energieverbrauch pro Ober-/Unterhitze Zyklus :	0,87
Energieverbrauch pro Heißluft-Zyklus :	0,69
Energieeffizienzindex :	81,2

**Zubehör**

1 x Backblech emailliert, 1 x Rost, 1 x Universalpfanne, 1 x Dampfbehälter, gelocht, Größe S, 1 x Dampfbehälter, gelocht, Größe XL, 1 x Dampfbehälter, ungelocht, Größe S

**Sonderzubehör**

HEZ327000 Backstein, HEZ36D163 Dampfbehälter ungelocht, Größe S, HEZ36D163G Dampfbehälter gelocht, Größe S, HEZ36D663G Dampfbehälter gelocht, Größe XL, HEZ530000 2 Universalpfannen, schmales Format, HEZ531010 Backblech, Keramik antihaft beschichtet, HEZ532010 Universalpfanne, Keramik antihaft, HEZ617000 Pizzaform, emailliert, anthrazit, HEZ625071 Grillblech, emailliert, anthrazit, HEZ631070 Backblech, emailliert, anthrazit, HEZ632070 Universalpfanne, emailliert, anthrazit, HEZ633001 Deckel für Profipfanne, emailliert, anth, HEZ633070 Profi-Pfanne, emailliert, anthrazit, HEZ635000 Grillset, HEZ636000 Glaspfanne, HEZ638D10 Teleskop-Vollauszug 1-fach, Dampffähig, HEZ638D30 Teleskop-Vollauszug 3-fach, Dampffähig, HEZ660050 Verblendleiste für Sockel, HEZ664000 Back- und Bratrost (Dampf), HEZ6CFH0 Kochbuch, HEZ9020 Umbauschrank, HEZ915003 Glasbräter 5,4 l, HEZG0AS00 Anschlusskabel 3m



## Serie | 8, Einbau-Dampfbackofen, Edelstahl HSG636BS1

**Der Dampfbackofen in 60cm Höhe: perfekt backen, saftig dampfbacken oder schonend dämpfen.**

### Backofentyp und Heizart

- Dampfbackofen mit 12 Beheizungsarten:  
4D Heißluft, + Heißluft sanft, Ober-/Unterhitze, Ober-/Unterhitze Eco, Umluft-Infra-Grill, Großflächengrill, Kleinflächengrill, Pizzastufe, Unterhitze, Sanftgaren, Vorwärmen, Warmhalten
- Zusätzliche Beheizungsarten mit Dampf: Dampfgaren, Regenerieren, Gären, Auftauen
- Elektronische Temperaturregelung von 30 °C - 250 °C
- Garraumvolumen: 71 l

### Design

- intuitiver Bedienring
- Email anthrazit

### Reinigung

- Ecoclean-Ausstattung: Rückwand
- Vollglas-Innentür

### Komfort

- TFT-Touchdisplay mit Klartextanzeige
- Temperaturvorschlag  
Ist-Temperaturkontrolle  
Aufheizkontrolle  
AutoPilot
- Zusatzfunktionen:  
Entkalkungsprogramm  
Automatischer Siedepunktgleich  
Trocknungsfunktion
- Backofentür mit softMove für gedämpftes Öffnen und Schließen.
- Bosch Assist
- NO\_FEATURE
- Elektronikuhr
- LED-Innenbeleuchtung, Backofenbeleuchtung abschaltbar
- Wassertank mit 1 l
- Leeraanzeige Wassertank
- Externe Dampferzeugung
- Kühlgebläse
- Edelstahl-Lüferrad
- Infotaste
- Backofengriff aus Aluminium

### Zubehörträger / Auszugssystem:

- Backofen mit Einhänggestell, Auszug nachrüstbar

### Zubehör

- 1 x Backblech emailliert, 1 x Dampfbehälter, gelocht, Größe S, 1 x Dampfbehälter, gelocht, Größe XL, 1 x Dampfbehälter, ungelocht, Größe S, 1 x Rost, 1 x Universalpfanne

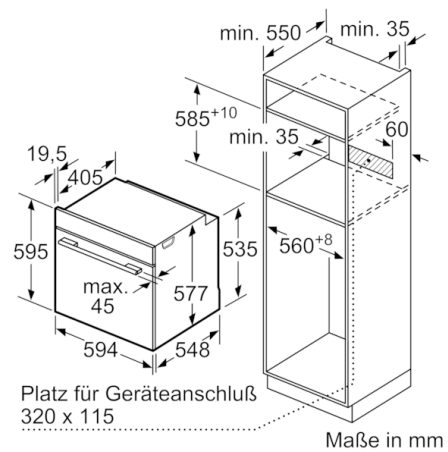
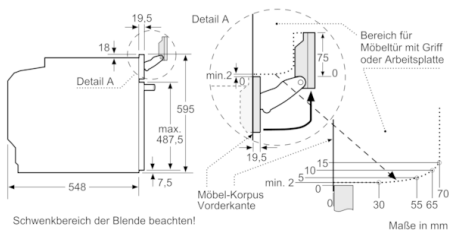
### Umwelt und Sicherheit

- Energieeffizienzklasse A+
- Kindersicherung  
Sicherheitsabschaltung  
Restwärmeanzeige  
Starttaste  
Türkontaktschalter

### Technische Info:

- Länge Netzkabel: 120 cm
- Gesamtanschlusswert Elektro: 3.6 kW
- Gerätemaße (HxBxT): 595 x 594 x 548 mm
- Nischenmaße (HxBxT): 595 mm x 560 mm x 550 mm
- „Maße und Einbauhinweise zu diesem Gerät gemäß technischer Zeichnung beachten“
- Geringe Türtemperatur
- Energieeffizienzklasse (gem. EU Nr. 65/2014): A+ (auf einer Energieeffizienzklassen-Skala von A+++ bis D)  
Energieverbrauch pro Zyklus im konventionellen Modus: 0.87 kWh  
Energieverbrauch pro Zyklus im Umluft-Modus: 0.69 kWh  
Zahl der Garräume: 1  
Wärmequelle: elektrisch  
Innenraumvolumen: 71 l

## Serie | 8, Einbau-Dampfbackofen, Edelstahl HSG636BS1



Wird das Gerät unter einem Kochfeld eingebaut, muss folgende Arbeitsplattenstärke (ggf. inkl. Unterkonstruktion) beachtet werden.

Kochfeld-Typ	min. Arbeitsplattenstärke	
	aufgesetzt	flächenbündig
Induktionskochfeld	37 mm	38 mm
Vollflächen-Induktionskochfeld	47 mm	48 mm
Gaskochfeld	30 mm	38 mm
Elektrokokfeld	27 mm	30 mm

