

**Serie | 8, Einbau-Mikrowelle, Edelstahl
BEL634GS1**

**Die Einbau-Mikrowelle für die
38cm Nische: so können Sie Ihre
Gerichtezeitsparend auftauen, aufwärmen
und perfekt zubereiten.**

- **AutoPilot 10:** jedes Gericht gelingt perfekt durch 10 voreingestellte Automatikprogramme.



Technische Daten

Zusatzfunktionen :	Grillfunktion
Steuerung :	elektronisch
Frontfarbe :	Edelstahl
Abmessungen des Gerätes (mm) :	382 x 594 x 318
Abmessungen des Garraumes (mm) :	220 x 350 x 270
Länge Anschlusskabel (cm) :	150
Nettogewicht (kg) :	18,657
Bruttogewicht (kg) :	20,9
EAN-Nummer :	4242002813608
Max. Mikrowellenleistung :	900
Anschlusswert (W) :	1990
Absicherung (A) :	10
Spannung (V) :	220-240
Frequenz (Hz) :	50; 60
Steckerart :	Schuko-/Gardy.m.Erdung



Zubehör

1 x Rost
1 x Glasschale

Sonderzubehör

HEZ6TCC0 : Kochbuch

Serie | 8, Einbau-Mikrowelle, Edelstahl BEL634GS1

**Die Einbau-Mikrowelle für die 38cm Nische:
so können Sie Ihre Gerichte zeitsparend
auftauen, aufwärmen und perfekt
zubereiten.**

Backofentyp und Heizart

- Einbau-Mikrowelle
- Grill mit Mikrowellen-Leistungsstufen 360/180/90 W kombinierbar
- Max. Leistung: 900 W; 5 Mikrowellen-Leistungsstufen (90 W, 180 W, 360 W, 600 W, 900 W)
- Intelligente Inverter-Technologie: die Maximal-Leistung wird bei längerem Betrieb bis auf 600 W reguliert
- Garraumvolumen: 21 l

Design

- Edelstahl

Reinigung

- Vollglas-Innentür

Komfort

- TFT mit Klartextanzeige
- AutoPilot
- Drehtür mit Sichtfenster, links angeschlagen
- AutoPilot
- 20 Automatikprogramme: 10 Stck
- LED-Innenbeleuchtung
- Infotaste
- Öffner-Taste, elektrisch

Zubehör

- 1 x Glasschale, 1 x Rost

Umwelt und Sicherheit

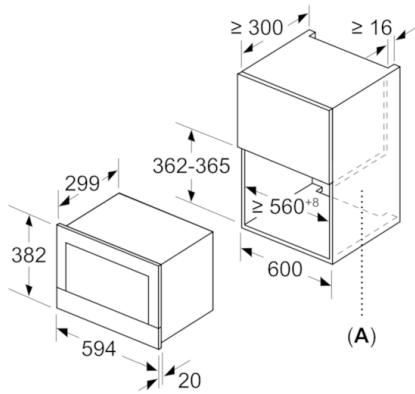
- Starttaste

Technische Info:

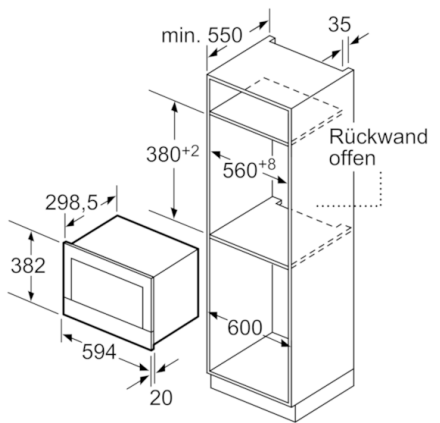
- Länge Netzkabel: 150 cm
- Gesamtanschlusswert Elektro: 1.99 kW
- Gerätemaße (HxBxT): 382 x 594 x 318 mm
- Nischenmaße (HxBxT): 382 mm x 560 mm x 300 mm
- „Maße und Einbauhinweise zu diesem Gerät gemäß technischer Zeichnung beachten“

Serie | 8, Einbau-Mikrowelle, Edelstahl
BEL634GS1

Maße in mm



A: Rückwand offen



Maße in mm